

COLÓQUIOS DE MATEMÁTICA DAS REGIÕES

REGIÃO NORTE



IV Colóquio de Matemática
da Região Norte

INTRODUÇÃO À GEOMETRIA DIFERENCIAL

RONALDO FREIRE DE LIMA



UNIFAP



SBM

SOCIEDADE BRASILEIRA DE MATEMÁTICA

Introdução à Geometria Diferencial

Introdução à Geometria Diferencial

Copyright © 2016 Ronaldo Freire de Lima

Direitos reservados pela Sociedade Brasileira de Matemática
A reprodução não autorizada desta publicação, no todo ou em parte,
constitui violação de direitos autorais. (Lei 9.610/98)

Sociedade Brasileira de Matemática

Presidente: Hilário Alencar

Vice- Presidente: Paolo Piccione

Diretores: João Xavier

José Espinar

Marcela de Souza

Walcy Santos

Editor Executivo

Hilário Alencar

Assessor Editorial

Tiago Costa Rocha

Comitê Científico

Eduardo Teixeira – UFC

Giovany Malcher Figueiredo – UFPA

João Xavier Cruz Neto – UFPI

José Nazareno Vieira Gomes – UFAM

Sandra Augusta Santos – UNICAMP

Eliane Leal Vasquez – UNIFAP (Coordenadora Geral)

Marcel Lucas Picanço Nascimento – UNIFAP

Comitê Organizador Local (UNIFAP)

Eliane Leal Vasquez

Gilberlandio Jesus Dias

Guzmán Eulálio Isla Chamilco

João Socorro Pinheiro Ferreira

Marcel Lucas Picanço Nascimento

Naralina Viana Soares da Silva

Sergio Barbosa de Miranda

Simone de Almeida Delphim

Capa: Pablo Diego Regino

Distribuição e vendas

Sociedade Brasileira de Matemática

Estrada Dona Castorina, 110 Sala 109 - Jardim Botânico

22460-320 Rio de Janeiro RJ

Telefones: (21) 2529-5073

<http://www.sbm.org.br> / [email:lojavirtual@sbm.org.br](mailto:lojavirtual@sbm.org.br)

ISBN (eBook) 978-85-8337-113-7



IV Colóquio de Matemática
da Região Norte

INTRODUÇÃO À GEOMETRIA DIFERENCIAL

RONALDO FREIRE DE LIMA

1ª EDIÇÃO
2016
MACAPÁ



UNIFAP



SBM

SOCIEDADE BRASILEIRA DE MATEMÁTICA

Conteúdo

1	Curvas Regulares	11
1.1	Curvas Regulares em \mathbb{R}^2	11
1.2	Curvas Regulares em \mathbb{R}^3	24
1.3	Exercícios	30
2	Superfícies Regulares	33
2.1	Definições – Exemplos	33
2.2	Cálculo Diferencial em Superfícies	44
2.3	Exercícios	57
3	Formas Fundamentais	61
3.1	Primeira Forma Fundamental	61
3.2	Superfícies Orientáveis	69
3.3	Segunda Forma Fundamental	73
3.4	Teorema Fundamental	85
3.5	Exercícios	90
4	Geometria Intrínseca	95
4.1	Isometrias	96
4.2	Geodésicas	99
4.3	Aplicação Exponencial	105
4.4	O Teorema <i>Elegantissimum</i> de Gauss	113
4.5	O Teorema <i>Egregium</i> de Gauss	125
4.6	O Teorema de Gauss–Bonnet	128
4.7	Exercícios	133

Prefácio

Neste texto, nos propomos introduzir a teoria que estuda objetos geométricos através dos conceitos e técnicas do Cálculo Diferencial, a qual, naturalmente, designa-se Geometria Diferencial.

Mais especificamente, abordaremos, desse ponto de vista, as curvas e superfícies ditas regulares, as quais caracterizam-se pelo fato de que, em cada um de seus pontos, há um “espaço tangente” bem definido. Essa característica nos permite, então, introduzir o conceito mais fundamental da Geometria Diferencial, o de curvatura, e, relativamente ao mesmo, estudar e classificar esses objetos.

A Geometria Diferencial de superfícies, em essência, foi introduzida por Carl Friedrich Gauss (1777–1855) no célebre artigo, publicado em 1828, intitulado *Disquisitiones Generales circa Superficies Curvas*.

Nesse artigo, Gauss propõe uma nova abordagem às superfícies — através de parametrizações locais — e introduz o conceito de curvatura (gaussiana), estabelecendo, então, dois belos e surpreendentes resultados que o envolvem, hoje conhecidos como Teorema *Egregium* e Teorema *Elegantissimum*. A compreensão e a apreciação desses teoremas, juntamente com aquele conhecido como Teorema de Gauss–Bonnet, constituem, aqui, o nosso principal objetivo.

A teoria será apresentada em quatro capítulos. No primeiro, introduziremos as curvas planas, bem como as espaciais. No segundo, consideraremos as superfícies regulares e construiremos a teoria do cálculo diferencial das funções definidas nas mesmas. O capítulo seguinte será devotado ao estudo das formas quadráticas, ditas fundamentais, o que nos conduzirá aos conceitos de comprimento e área em superfícies, bem como ao de curvatura gaussiana. No capítulo final, discutiremos sobre as noções de isometria e geodésica, e concluiremos com a apresentação dos supracitados teoremas.

Ronaldo F. de Lima
Natal, 25 de Outubro de 2016

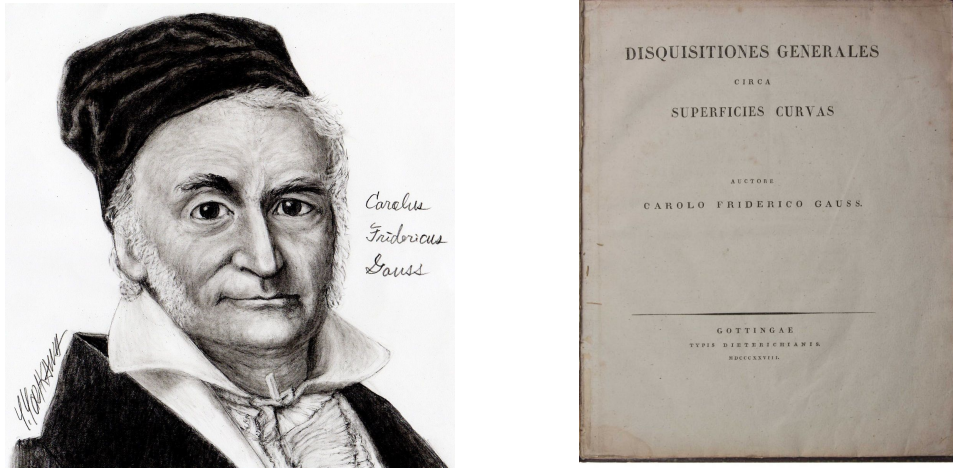


Figura 1: Gauss e seu *Disquisitiones*

Agradecimentos

Gostaríamos de agradecer calorosamente aos organizadores do IV Colóquio de Matemática da Região Norte por nos ter dado a oportunidade de apresentar, nesse evento, o minicurso fundamentado nesse texto.

Preliminares

Ao longo do texto, faremos livre uso dos conceitos e resultados mais elementares da Álgebra Linear, da Topologia e da Análise em espaços euclidianos, conforme discutido em [5]. Destacaremos aqui, com uma ligeira mudança de notação, alguns deles.

Denotaremos por \mathbb{R}^n o espaço (vetorial) euclidiano de n dimensões, isto é, aquele formado pelo produto cartesiano de n cópias de \mathbb{R} (de modo geral, consideraremos apenas os casos $n = 2$ e $n = 3$).

Indicaremos por e_i o i -ésimo vetor da base canônica de \mathbb{R}^n , isto é, aquele que tem todas as suas coordenadas iguais a zero, exceto pela i -ésima, que é igual a 1. Assim, todo vetor $v \in \mathbb{R}^n$ se escreverá como

$$v = (x_1, \dots, x_n) = \sum_{i=1}^n x_i e_i = x_1 e_1 + \dots + x_n e_n.$$

Dotaremos \mathbb{R}^n de seu produto interno canônico $\langle \cdot, \cdot \rangle$, o qual se define, para $v = (x_1, \dots, x_n)$ e $w = (y_1, \dots, y_n)$, por

$$\langle v, w \rangle = \sum_{i=1}^n x_i y_i = x_1 y_1 + \dots + x_n y_n.$$

A norma advinda desse produto interno, dita *euclidiana*, será denotada por $\| \cdot \|$. Dessa forma, para $v = (x_1, \dots, x_n)$, teremos

$$\|v\|^2 = \langle v, v \rangle = x_1^2 + \dots + x_n^2.$$

Dados $p \in \mathbb{R}^n$ e $r > 0$, os conjuntos $B(p, r) = \{x \in \mathbb{R}^n; \|x - p\| < r\}$, $B[p, r] = \{x \in \mathbb{R}^n; \|x - p\| \leq r\}$ e $S[p, r] = \{x \in \mathbb{R}^n; \|x - p\| = r\}$ serão ditos, respectivamente, a *bola aberta*, *bola fechada*, e *esfera*, com centro em p e raio r . As esferas de \mathbb{R}^{n+1} com centro na origem e raio 1 serão denotadas por S^n .

Lembramos que um conjunto $U \subset \mathbb{R}^n$ é dito *aberto*, quando, para todo ponto $p \in U$, existe $r > 0$, tal que $B(p, r) \subset U$ (Fig. 2). Um subconjunto de \mathbb{R}^n cujo complementar é aberto é dito *fechado*.

Os fechados de \mathbb{R}^n caracterizam-se também pelo fato de coincidirem com o seu fecho, isto é, $C \subset \mathbb{R}^n$ é fechado se, e somente se, o limite de toda

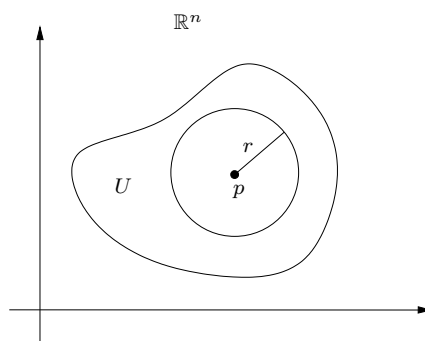


Figura 2

sequência convergente de pontos de C é um ponto de C . Um conjunto fechado C que é também limitado é dito *compacto*.

Toda bola aberta de \mathbb{R}^n é um conjunto aberto. Dado $p \in \mathbb{R}^n$, os semi-espacos abertos determinados por p , a saber

$$\{x \in \mathbb{R}^n, \langle x, p \rangle > 0\} \quad \text{e} \quad \{x \in \mathbb{R}^n, \langle x, p \rangle < 0\},$$

são, igualmente, subconjuntos abertos de \mathbb{R}^n . Em particular, o complementar de um semiespaço aberto, dito semiespaço fechado, é um conjunto fechado. São também fechados todos os subespaços vectoriais de \mathbb{R}^n . As esferas e bolas fechadas de \mathbb{R}^n constituem exemplos de conjuntos compactos.

Dados $C \subset \mathbb{R}^n$ e $A \subset C$, diz-se que A é *aberto em C* , ou, equivalentemente, *aberto relativamente a C* , se existe um aberto $U \subset \mathbb{R}^n$, tal que $A = U \cap C$. Um conjunto $B \subset C$ é dito *fechado em C* , quando seu complementar em C é aberto em C .

Todo conjunto $C \subset \mathbb{R}^n$ é aberto e fechado em si mesmo. Consequentemente, o conjunto vazio é aberto e fechado em C . O conjunto $A = [0, 1)$ é aberto em $C = [0, 2)$, pois $U = (-1, 1)$ é aberto em \mathbb{R} e $A = U \cap C$ (note que A não é aberto em \mathbb{R}). Os hemisférios abertos de S^n ,

$$\{x \in S^n; \langle x, e_{n+1} \rangle > 0\} \quad \text{e} \quad \{x \in S^n; \langle x, e_{n+1} \rangle < 0\},$$

são abertos na esfera S^n , pois são obtidos pela interseção de S^n com os semiespaços abertos de \mathbb{R}^{n+1} , os quais são determinados por e_{n+1} .

Um conjunto $C \subset \mathbb{R}^n$ é dito *conexo*, quando, dentre os seus subconjuntos, os únicos que são, simultaneamente, abertos e fechados em C são o conjunto vazio e o próprio C . Caso contrário, C é dito *desconexo*.

O espaço \mathbb{R}^n , bem como suas bolas e esferas, é um conjunto conexo. A união de duas bolas fechadas e disjuntas de \mathbb{R}^n é um conjunto desconexo. Deve-se observar, entretanto, que nem toda união disjunta é desconexa. Por exemplo, $A = [0, 1)$ e $B = [1, 2]$ são disjuntos, porém $C = A \cup B = [0, 2]$ é conexo.

Dado $C \subset \mathbb{R}^n$, uma aplicação

$$F : C \rightarrow \mathbb{R}^m$$

é dita *contínua* em $p \in C$, quando, para toda sequência (p_k) em C cujo limite é p , tem-se que a sequência $(F(p_k))$ converge para $F(p)$ em \mathbb{R}^m . Diz-se que F é *contínua* quando é contínua em todos os pontos de C . A toda bijeção contínua cuja inversa é contínua chama-se *homeomorfismo*.

Convém mencionar que as aplicações contínuas caracterizam-se também pelo fato de que as imagens inversas dos abertos (respectivamente, fechados) de seus contradomínios serem abertos (respectivamente, fechados) de seus domínios. Outra característica fundamental das aplicações contínuas é a de preservar compacidade e conexidade, isto é, a imagem de um compacto (respectivamente, conexo) por uma aplicação contínua é um conjunto compacto (respectivamente, conexo).

A aplicação

$$F : [0, 2\pi) \rightarrow S^1 \\ t \mapsto (\cos t, \sin t)$$

é, claramente, contínua e bijetiva. No entanto, F não é um homeomorfismo, pois F^{-1} não é contínua. De fato, S^1 é compacto e $[0, 2\pi) = F^{-1}(S^1)$ não é compacto.

A noção de derivada de aplicações entre espaços euclidianos desempenha um papel fundamental no estabelecimento da Geometria Diferencial. Por conseguinte, lembraremos aqui alguns de seus aspectos mais importantes, os quais serão frequentemente considerados.

Dado um conjunto aberto $U \subset \mathbb{R}^n$, uma aplicação

$$F : U \rightarrow \mathbb{R}^m \\ p \mapsto (F_1(p), \dots, F_m(p))$$

será dita *diferenciável*, se for de classe C^∞ , isto é, se, em cada ponto de U , cada função-coordenada F_j , $j = 1, \dots, m$, tem derivadas parciais contínuas de todas as ordens. Nesse caso, a derivada de F num ponto $p \in U$, como se sabe, é uma transformação linear de \mathbb{R}^n em \mathbb{R}^m , a qual denotaremos por

$$dF_p : \mathbb{R}^n \rightarrow \mathbb{R}^m.$$

A diferenciabilidade de F em p expressa-se, então, através da igualdade

$$F(p + v) - F(p) = dF_p v + r(v), \tag{1}$$

em que a *aplicação resto* $r = r(v)$ cumpre

$$\lim_{v \rightarrow 0} \frac{r(v)}{\|v\|} = 0. \tag{2}$$

Convém observar que as igualdades (1) e (2) nos permitem interpretar a derivada de F em p como a melhor aproximação linear de F numa vizinhança de p .

Dados uma aplicação diferenciável $F : U \subset \mathbb{R}^n \rightarrow \mathbb{R}^m$ e $p \in U$, relembramos que a matriz de dF_p com respeito às bases canônicas de \mathbb{R}^n e \mathbb{R}^m , respectivamente, é a dita *matriz jacobiana* de F em p , a qual é dada por

$$[dF_p] = \begin{bmatrix} \frac{\partial F_1}{\partial x_1}(p) & \cdots & \frac{\partial F_1}{\partial x_n}(p) \\ \vdots & & \vdots \\ \frac{\partial F_m}{\partial x_1}(p) & \cdots & \frac{\partial F_m}{\partial x_n}(p) \end{bmatrix}.$$

Tomemos, como exemplo, uma aplicação linear $F : \mathbb{R}^2 \rightarrow \mathbb{R}^3$,

$$F(x_1, x_2) = (ax_1 + bx_2, cx_1 + dx_2, ex_1 + fx_2), \quad a, \dots, f \in \mathbb{R}.$$

Claramente, F é diferenciável e, para todo $p = (x_1, x_2) \in \mathbb{R}^2$, tem-se que a matriz jacobiana de F em p é

$$[dF_p] = \begin{bmatrix} a & b \\ c & d \\ e & f \end{bmatrix},$$

a qual, nada mais é que a matriz de F com respeito às bases canônicas de \mathbb{R}^2 e \mathbb{R}^3 . Daí, tem-se

$$dF_p v = Fv \quad \forall v \in \mathbb{R}^2,$$

isto é, para todo $p \in \mathbb{R}^2$, a derivada de F em p é a própria aplicação linear F . De modo análogo, verifica-se que vale o mesmo para qualquer aplicação linear de \mathbb{R}^n em \mathbb{R}^m .

No caso em que $m = 1$, isto é, quando temos uma função diferenciável $F : U \subset \mathbb{R}^n \rightarrow \mathbb{R}$, a sua matriz jacobiana em $p \in U$ tem uma única linha, a qual identifica-se com um vetor de \mathbb{R}^n , denotado por $\nabla F(p)$, dito o *gradiente* de F em p . Assim,

$$\nabla F(p) = \left(\frac{\partial F}{\partial x_1}(p), \dots, \frac{\partial F}{\partial x_n}(p) \right),$$

e, para todo $v \in \mathbb{R}^n$, tem-se

$$dF_p v = \langle \nabla F(p), v \rangle.$$

Ainda com respeito à matriz jacobiana $[dF_p]$, convém observar que, denotando-se por w_j o seu j -ésimo vetor coluna, tem-se

$$w_j = \left(\frac{\partial F_1}{\partial x_j}(p), \dots, \frac{\partial F_m}{\partial x_j}(p) \right) = dF_p e_j.$$

Logo, para todo vetor $v = (a_1, \dots, a_n) \in \mathbb{R}^n$, tem-se

$$dF_p v = dF_p(a_1, \dots, a_n) = dF_p \left(\sum_{j=1}^n a_j e_j \right) = \sum_{j=1}^n a_j dF_p e_j = \sum_{j=1}^n a_j w_j.$$

Consideremos, por exemplo, a aplicação $F : \mathbb{R}^2 \rightarrow \mathbb{R}^3$, dada por

$$F(x_1, x_2) = (x_1 \cos x_2, x_2 \sin x_1, e^{x_1+x_2}).$$

Para $p = (x_1, x_2)$, temos que

$$[dF_p] = \begin{bmatrix} \cos x_2 & -x_1 \sin x_2 \\ x_2 \cos x_1 & \sin x_1 \\ e^{x_1+x_2} & e^{x_1+x_2} \end{bmatrix}.$$

Em particular,

$$w_1 = (\cos x_2, x_2 \cos x_1, e^{x_1+x_2}) \quad \text{e} \quad w_2 = (-x_1 \sin x_2, \sin x_1, e^{x_1+x_2}).$$

Logo, para todo $v = (a_1, a_2) \in \mathbb{R}^2$, vale a igualdade

$$dF_p v = a_1(\cos x_2, x_2 \cos x_1, e^{x_1+x_2}) + a_2(-x_1 \sin x_2, \sin x_1, e^{x_1+x_2}).$$

Tomando-se, por exemplo, $p = (0, 0)$, tem-se

$$dF_p(a_1, a_2) = a_1(1, 0, 1) + a_2(0, 0, 1) = (a_1, 0, a_1 + a_2).$$

Em conclusão, enunciamos os três principais teoremas relacionados ao conceito de derivada, dos quais nos valeremos.

Regra da Cadeia. Sejam $U \subset \mathbb{R}^n$ e $V \subset \mathbb{R}^m$ conjuntos abertos. Dadas aplicações $F : U \rightarrow V$ e $G : V \rightarrow \mathbb{R}^p$, se F for diferenciável em $p \in U$ e G for diferenciável em $F(p) \in V$, então $G \circ F : U \rightarrow \mathbb{R}^p$ será diferenciável em p e valerá a igualdade

$$d(G \circ F)_p = dG_{F(p)} dF_p.$$

Teorema da Função Inversa. Seja $F : U \subset \mathbb{R}^n \rightarrow \mathbb{R}^n$ uma aplicação diferenciável definida num aberto U de \mathbb{R}^n . Suponha que, para um dado $p \in U$, $dF_p : \mathbb{R}^n \rightarrow \mathbb{R}^n$ seja um isomorfismo. Nessas condições, existem abertos $V \subset U$ e $W \subset F(U)$, tais que $p \in V$, $F(p) \in W$ e $F|_V : V \rightarrow W$ é um difeomorfismo⁽ⁱ⁾.

⁽ⁱ⁾Uma aplicação $F : U \subset \mathbb{R}^n \rightarrow F(U) \subset \mathbb{R}^n$ é dita um *difeomorfismo*, quando é bijetiva e, ambas, F e F^{-1} , são diferenciáveis.

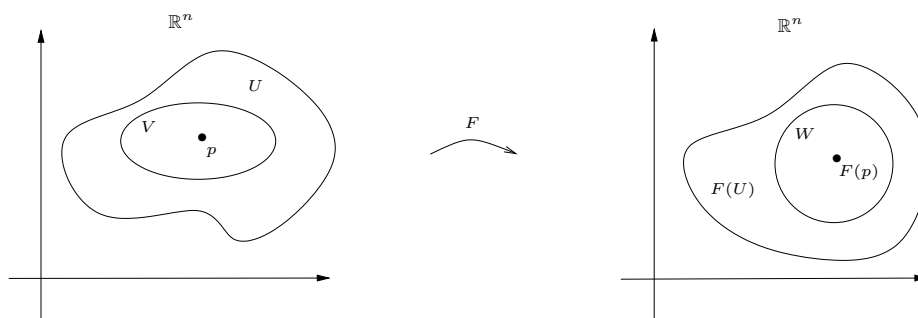


Figura 3: Teorema da Função Inversa

Teorema da Função Implícita. Sejam $U \subset \mathbb{R}^{n+m} = \mathbb{R}^n \times \mathbb{R}^m$ um conjunto aberto, $F : U \rightarrow \mathbb{R}^m$ uma aplicação diferenciável e $(p, q) \in U$, tais que $F(p, q) = c \in \mathbb{R}^m$. Nessas condições, se a restrição de $dF_{(p,q)}$ a $\{0\} \times \mathbb{R}^m$ for um isomorfismo sobre \mathbb{R}^m , existirão abertos $V \ni (p, q)$, $V \subset U$, e $A \ni p$, $A \subset \mathbb{R}^n$, cumprindo as seguintes condições:

i) Para todo $x \in A$, existe um único $y = \xi(x) \in \mathbb{R}^m$, tal que

$$(x, \xi(x)) \in V \quad \text{e} \quad F(x, \xi(x)) = c;$$

ii) A aplicação

$$\begin{aligned} \xi : A \subset \mathbb{R}^n &\rightarrow \mathbb{R}^m \\ x &\rightarrow \xi(x) \end{aligned}$$

é diferenciável.

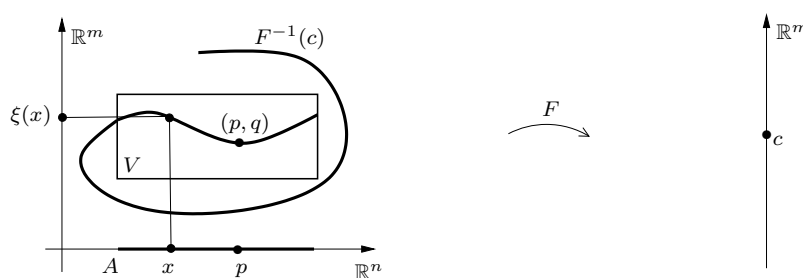


Figura 4: Teorema da Função Implícita

Capítulo 1

Curvas Regulares

Neste capítulo, faremos uma breve introdução à teoria das curvas regulares do plano \mathbb{R}^2 , bem como do espaço \mathbb{R}^3 . Essas curvas caracterizam-se por admitir, em cada um de seus pontos, uma reta tangente, o que nos conduzirá ao fundamental conceito de curvatura de curvas.

Como de praxe, conceituaremos curvas, inicialmente, como aplicações de intervalos em espaços euclidianos, e não como conjuntos de pontos desses espaços. Essa abordagem viabiliza a introdução de conceitos geométricos — tais como comprimento de arco — através daqueles do cálculo diferencial. Ademais, conforme constataremos, esses conceitos, associados às curvas enquanto aplicações, findam por ser intrínsecos aos seus conjuntos-imagem, concedendo, dessa forma, total legitimidade à teoria.

1.1 Curvas Regulares em \mathbb{R}^2

Seja $I \subset \mathbb{R}$ um intervalo aberto. Uma aplicação diferenciável

$$\alpha : I \rightarrow \mathbb{R}^2$$

é dita uma *curva parametrizada diferenciável*. O conjunto-imagem de α , $\alpha(I) \subset \mathbb{R}^2$, é dito, então, o *traço* de α .

Em coordenadas cartesianas, α se expressa como

$$\alpha(t) = (x(t), y(t)), t \in I,$$

em que $x = x(t)$ e $y = y(t)$ são funções diferenciáveis de t , cujas derivadas indicaremos por x' e y' , respectivamente. O vetor

$$\alpha'(t) = (x'(t), y'(t)), t \in I,$$

é dito o *vetor tangente* (ou *vetor velocidade*) de α em t . Diz-se, então, que α é *regular*, quando $\alpha'(t) \neq 0 \forall t \in I$. Nesse caso, define-se a *reta tangente*

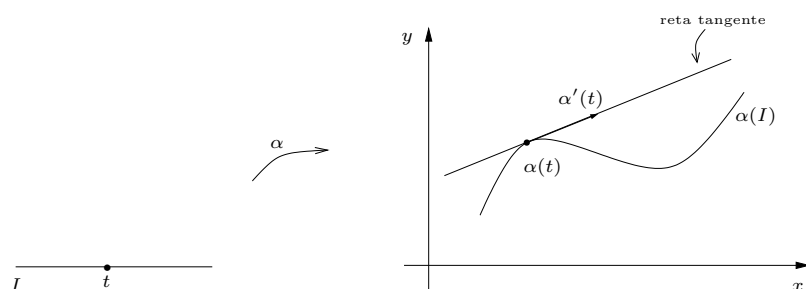


Figura 1.1

de α em $t \in I$, como aquela que contém $\alpha(t)$ e é paralela ao vetor $\alpha'(t)$ (Fig. 1.1).

Chamaremos simplesmente de curva regular a toda curva parametrizada diferenciável e regular.

Exemplo 1 (RETAS). Dados um ponto $p \in \mathbb{R}^2$ e um vetor não nulo $v \in \mathbb{R}^2$, a aplicação $\alpha : \mathbb{R} \rightarrow \mathbb{R}^2$, dada por

$$\alpha(t) = p + tv,$$

é diferenciável e satisfaz $\alpha'(t) = v \neq 0 \forall t \in \mathbb{R}$. Logo α é uma curva regular. Seu traço, claramente, é a reta de \mathbb{R}^2 que contém p e é paralela ao vetor v (Fig. 1.2).

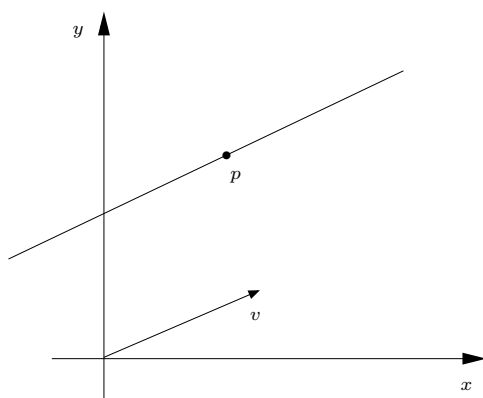


Figura 1.2

Exemplo 2 (CÍRCULOS). Dado $r > 0$, a aplicação

$$\alpha(t) = r(\cos t, \sin t), \quad t \in \mathbb{R},$$

é diferenciável e cumpre $\alpha'(t) = r(-\text{sen } t, \text{cos } t) \neq 0 \forall t \in \mathbb{R}$. Além disso, $\|\alpha(t)\| = r \forall t \in \mathbb{R}$. Logo, α é uma curva regular, cujo traço é o círculo de raio r e centro na origem de \mathbb{R}^2 . De modo geral, dado $p \in \mathbb{R}^2$, a aplicação $\beta(t) = p + \alpha(t)$, $t \in \mathbb{R}$, é uma curva regular, cujo traço é o círculo de \mathbb{R}^2 com centro em p e raio r .

Exemplo 3 (GRÁFICOS). Seja f uma função diferenciável definida num intervalo aberto $I \subset \mathbb{R}$. Nesse caso, a aplicação $\alpha(t) = (t, f(t))$, $t \in I$, é diferenciável e, para todo $t \in I$, $\alpha'(t) = (1, f'(t)) \neq 0$, donde α é uma curva regular. Ademais, o traço de α é precisamente o gráfico de f .

Exemplo 4 (CURVA NÃO REGULAR). A aplicação $\alpha(t) = (t^3, t^2)$, $t \in \mathbb{R}$, é diferenciável (embora seu traço coincida com o gráfico da função $x \rightarrow \sqrt[3]{x^2}$, a qual não é diferenciável em $x = 0$). No entanto, $\alpha'(0) = 0$, isto é, α é uma curva diferenciável e não regular (Fig. 1.3).

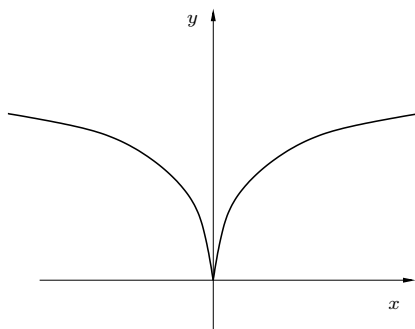


Figura 1.3

Exemplo 5 (CÔNICAS). Dados $a, b > 0$ e $c \neq 0$, consideremos, com t variando em \mathbb{R} , as aplicações

- $\alpha(t) = (a \cos t, b \text{sen } t)$;
- $\beta(t) = (t, ct^2)$;
- $\gamma(t) = (a \cosh t, b \text{senh } t)$;

cujos traços correspondem, respectivamente, a uma elipse, uma parábola e uma hipérbole. Procedendo-se como no Exemplo 2, verifica-se que α é uma curva regular. Pelo Exemplo 3, vale o mesmo para β , pois a função $f(t) = ct^2$ é diferenciável. Quanto a γ , uma vez que as funções cosseno e seno hiperbólico são diferenciáveis, temos que γ também o é. Além disso, para todo $t \in \mathbb{R}$, tem-se que $\gamma'(t) = (a \text{senh } t, b \cosh t)$ é não nulo, pois a função cosseno hiperbólico nunca se anula. Logo, γ é uma curva regular.

Passaremos agora à introdução do conceito de comprimento de arco de uma curva regular $\alpha : I \subset \mathbb{R} \rightarrow \mathbb{R}^2$. Para tanto, tomemos $a < b \in I$ e consideremos uma *partição* do intervalo $[a, b]$, isto é, um conjunto finito

$$P = \{t_0, t_1, \dots, t_{n-1}, t_n\} \subset [a, b],$$

em que $a = t_0 < t_1 < \dots < t_{n-1} < t_n = b$. A união dos segmentos de reta cujos extremos são os pontos $\alpha(t_{i-1})$ e $\alpha(t_i)$, $i = 1, \dots, n$, é dita a *linha poligonal* determinada por esses pontos. Seu *comprimento*, $L_a^b(\alpha, P)$, é naturalmente definido como a soma dos comprimentos dos segmentos que a formam, isto é,

$$L_a^b(\alpha, P) = \sum_{i=1}^n \|\alpha(t_i) - \alpha(t_{i-1})\|.$$

Verifica-se, então, que, como função da partição P , $L_a^b(\alpha, P)$ é limitada e satisfaz

$$\sup_{P \in \mathcal{P}} L_a^b(\alpha, P) = \int_a^b \|\alpha'(t)\| dt,$$

em que \mathcal{P} denota o conjunto de todas as partições de $[a, b]$ (Fig. 1.4).

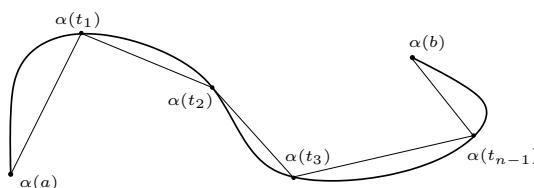


Figura 1.4

Essas considerações nos sugerem definir o *comprimento do arco* de α de $\alpha(a)$ até $\alpha(b)$, $L_a^b(\alpha)$, por

$$L_a^b(\alpha) = \int_a^b \|\alpha'(t)\| dt.$$

Seja $\alpha : I \subset \mathbb{R} \rightarrow \mathbb{R}^2$ uma curva regular. Dados um intervalo aberto $I_0 \subset \mathbb{R}$ e um difeomorfismo $\phi : I_0 \rightarrow I$, temos que $\beta = \alpha \circ \phi$ é uma curva regular. Com efeito, pela Regra da Cadeia, β é diferenciável e, para todo $s \in I_0$, tem-se, $\beta'(s) = \alpha'(\phi(s))\phi'(s) \neq 0$, pois α' e ϕ' nunca se anulam. A curva β é dita, então, uma *reparametrização* de α (Fig. 1.5).

Verifiquemos que o comprimento de arco é invariante por reparametrização. Mais especificamente, suponhamos, sem perda de generalidade, que $\phi' > 0$, e verifiquemos que, com a notação acima, escrevendo-se $a = \phi(c)$ e $b = \phi(d)$, vale a igualdade

$$L_a^b(\alpha) = L_c^d(\beta).$$

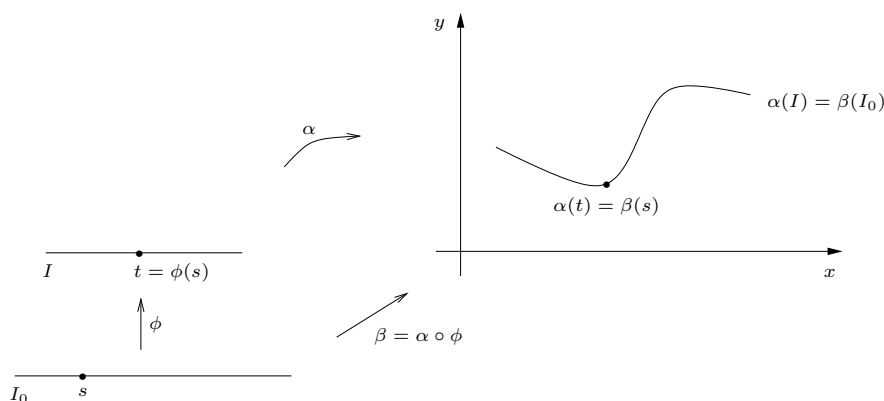


Figura 1.5

De fato, fazendo-se $t = \phi(s) \in I$, $s \in I_0$, tem-se

$$L_c^d(\beta) = \int_c^d \|\beta'(s)\| ds = \int_c^d \|\alpha'(\phi(s))\| \phi'(s) ds = \int_a^b \|\alpha'(t)\| dt = L_a^b(\alpha),$$

em que, na penúltima igualdade, valemo-nos do Teorema de Mudança de Variáveis.

Exemplo 6 (SEMICÍRCULO). Tomemos $r > 0$ e consideremos o círculo $\alpha(t) = r(\cos t, \sin t)$, $t \in \mathbb{R}$. Uma vez que $\|\alpha'(t)\| = r \forall t \in \mathbb{R}$, o arco de semicírculo de $\alpha(0)$ a $\alpha(\pi)$ tem comprimento $L_0^\pi(\alpha) = \int_0^\pi r dt = \pi r$.

Exemplo 7 (ARCO DE PARÁBOLA). Seja $\alpha(t) = (t, t^2/2)$, $t \in \mathbb{R}$, cujo traço é a parábola de equação $y = x^2/2$. Calculemos o comprimento do arco de α de $\alpha(0)$ a $\alpha(1)$. Temos que

$$L_0^1(\alpha) = \int_0^1 \sqrt{1 + t^2} dt = \int_0^{u_0} \cosh^2(u) du,$$

em que, na última igualdade, obtida através da mudança de variáveis $t = \sinh u$, tem-se $u_0 = \sinh^{-1}(1) = \log(1 + \sqrt{2})$. Observando-se, então, que $\cosh^2(u) = \frac{\cosh(2u)+1}{2}$, conclui-se facilmente que

$$L_0^1(\alpha) = \frac{\sinh(2u_0)}{4} + \frac{u_0}{2}.$$

Diz-se que uma curva $\alpha : I \rightarrow \mathbb{R}^2$ é parametrizada por comprimento de arco, quando $\|\alpha'(t)\| = 1 \forall t \in I$.

Teorema 1 (REPARAMETRIZAÇÃO POR COMPRIMENTO DE ARCO). Toda curva regular admite uma reparametrização por comprimento de arco. Mais precisamente, dada uma curva regular $\alpha : I \subset \mathbb{R} \rightarrow \mathbb{R}^2$, existem um intervalo aberto $I_0 \subset \mathbb{R}$ e um difeomorfismo $\phi : I_0 \rightarrow I$, tais que $\beta = \alpha \circ \phi$ é parametrizada por comprimento de arco.

Demonstração. Consideremos um ponto $t_0 \in I$ e definamos a função

$$L(t) = \int_{t_0}^t \|\alpha'(u)\| du, \quad t \in I.$$

Temos, pelo Teorema Fundamental do Cálculo, que L é diferenciável e satisfaz $L'(t) = \|\alpha'(t)\| > 0 \forall t \in I$. Logo, L é um difeomorfismo de I sobre um intervalo aberto $I_0 \subset \mathbb{R}$. Designando-se por $\phi : I_0 \rightarrow I$ o difeomorfismo inverso de L , temos, para todo $s \in I_0$, que $L(\phi(s)) = s$, donde $L'(\phi(s))\phi'(s) = 1$, isto é, $\phi'(s) = \frac{1}{\|\alpha'(\phi(s))\|}$. Logo, fazendo-se $\beta(s) = \alpha(\phi(s))$, $s \in I_0$, tem-se

$$\|\beta'(s)\| = \|\alpha'(\phi(s))\|\phi'(s) = 1 \quad \forall s \in I_0,$$

donde se infere que β é a pretendida reparametrização de α . □

Exemplo 8. Consideremos, uma vez mais, o círculo com centro na origem e raio $r > 0$, $\alpha(t) = r(\cos t, \sin t)$, $t \in \mathbb{R}$. Com a notação da demonstração do Teorema 1, temos que $L(t) = \int_0^t \|\alpha'(u)\| du = rt$. Logo, $\phi(s) = s/r$, donde $\beta(s) = \alpha(\phi(s)) = r(\cos(s/r), \sin(s/r))$ é uma reparametrização de α por comprimento de arco.

Curvatura – Teoria Local

Introduziremos agora o conceito mais fundamental da Geometria Diferencial, o de curvatura de curvas planas. Intuitivamente, a curvatura de uma curva diferenciável, num determinado ponto, é uma medida da variação de direção da reta tangente numa vizinhança desse ponto, isto é, quanto maior for essa variação de direção, maior será, em valor absoluto, a curvatura (Fig. 1.6).

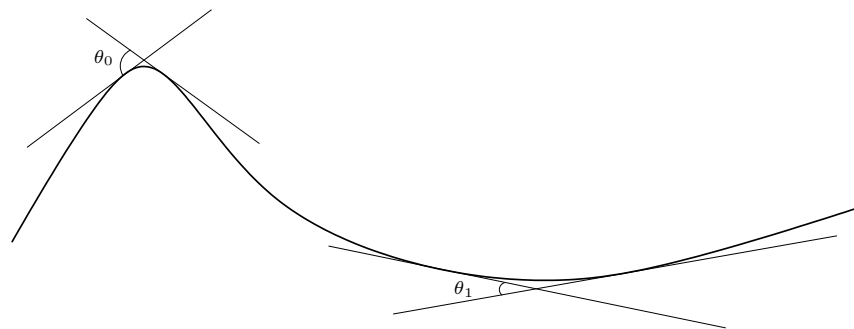


Figura 1.6: $\theta_0 > \theta_1$

A fim de tornar essa ideia mais precisa, fixamos um vetor $v \in \mathbb{R}^2$, e consideramos uma função diferenciável que mede o ângulo entre cada vetor

tangente à curva dada e v . A taxa de variação dessa função-ângulo num determinado ponto, constitui, então, uma medida da variação de direção da reta tangente numa vizinhança desse ponto, e, portanto, uma legítima definição de curvatura.

A existência de uma função-ângulo diferenciável, entretanto, não é um fato trivial. Iniciaremos, pois, estabelecendo-a, juntamente com a unicidade de sua derivada.

Denotemos por S^1 o círculo de \mathbb{R}^2 com centro na origem e raio 1. Evidentemente, toda curva $\gamma : I \rightarrow \mathbb{R}^2$, tal que $\|\gamma(s)\| = 1 \forall s \in I$, tem seu traço contido em S^1 . Nesse caso, escreveremos $\gamma : I \rightarrow S^1$.

Convém observarmos que, para toda curva diferenciável $\gamma : I \rightarrow S^1$, e para todo $s \in I$, $\gamma(s)$ é ortogonal a $\gamma'(s)$, o que se conclui facilmente derivando-se, com respeito a s , ambos os membros da igualdade $\langle \gamma(s), \gamma(s) \rangle = 1$.

Definição 1 (FUNÇÃO-ÂNGULO). Dada uma curva diferenciável $\gamma : I \rightarrow S^1$, diz-se que $\theta : I \rightarrow \mathbb{R}$ é uma *função-ângulo* de γ , quando

$$\gamma(s) = (\cos \theta(s), \sin \theta(s)) \quad \forall s \in I.$$

No que se segue, consideraremos o operador linear ortogonal

$$J : \quad \mathbb{R}^2 \quad \rightarrow \quad \mathbb{R}^2 \\ (x, y) \mapsto (-y, x) \quad ,$$

o qual, geometricamente, constitui a rotação de 90° no sentido anti-horário. Observemos, então, que, dados $v, w \in \mathbb{R}^2$, denotando-se por $\det(v, w)$ o determinante da matriz cujos vetores-coluna são v e w , nessa ordem, tem-se

$$\det(v, w) = \langle Jv, w \rangle. \tag{1.1}$$

Em particular, pela antissimetria da função determinante, vale a igualdade

$$\langle Jv, w \rangle = -\langle v, Jw \rangle.$$

Feitas essas considerações, suponhamos que $\gamma : I \rightarrow S^1$ admita uma função-ângulo diferenciável, $\theta : I \rightarrow \mathbb{R}$. Nesse caso, temos que

$$\gamma'(s) = \theta'(s)(-\sin \theta(s), \cos \theta(s)) = \theta'(s)J\gamma(s).$$

Efetuando-se, no primeiro e último membros, o produto interno por $J\gamma(s)$, observando-se que esse vetor é unitário, e considerando-se (1.1), obtém-se

$$\theta'(s) = \det(\gamma(s), \gamma'(s)). \tag{1.2}$$

Proposição 1 (FUNÇÃO-ÂNGULO DIFERENCIÁVEL). *Seja $\gamma : I \rightarrow S^1$ uma curva diferenciável. Então, γ admite uma função-ângulo $\theta : I \rightarrow \mathbb{R}$, a qual é diferenciável. Além disso, toda função-ângulo de γ , a qual é diferenciável, difere de θ por uma constante.*

Demonstração. Tomemos $s_0 \in I$ arbitrariamente, e observemos que, sendo $\gamma(s_0)$ um ponto de S^1 , existe $\theta_0 \in \mathbb{R}$, tal que $\gamma(s_0) = (\cos \theta_0, \text{sen } \theta_0)$. Motivados, então, pela igualdade (1.2), definamos a função

$$\theta(s) = \theta_0 + \int_{s_0}^s \det(\gamma(u), \gamma'(u)) du, \quad s \in I.$$

Uma vez que a função $u \mapsto \det(\gamma(u), \gamma'(u))$ é contínua (na verdade, diferenciável), temos que θ é diferenciável e satisfaz $\theta'(s) = \det(\gamma(s), \gamma'(s))$. Dessa forma $\sigma(s) = (\cos \theta(s), \text{sen } \theta(s))$, $s \in I$, é uma curva diferenciável, a qual cumpre $\sigma(s_0) = (\cos \theta_0, \text{sen } \theta_0) = \gamma(s_0)$.

Provemos, então, que γ e σ coincidem. Para tanto, consideremos a função

$$f(s) = \langle \gamma(s), \sigma(s) \rangle, \quad s \in I.$$

Derivando-a (omitindo-se, por simplicidade de notação, a variável s), obtém-se

$$\begin{aligned} f' &= \langle \gamma', \sigma \rangle + \langle \gamma, \sigma' \rangle = \langle \gamma', \sigma \rangle + \theta' \langle \gamma, J\sigma \rangle = \langle \gamma', \sigma \rangle + \det(\gamma, \gamma') \langle \gamma, J\sigma \rangle \\ &= \langle \gamma', \sigma \rangle - \langle J\gamma, \gamma' \rangle \langle J\gamma, \sigma \rangle. \end{aligned}$$

Lembrando que, para todo $s \in I$, $\gamma(s)$ é ortogonal a $\gamma'(s)$, temos que $\gamma'(s)$ é paralelo a $J\gamma(s)$, ou seja, para todo $s \in I$, existe $\lambda(s) \in \mathbb{R}$, tal que $\gamma'(s) = \lambda(s)J\gamma(s)$. Daí e da última igualdade acima, segue-se que

$$f' = \lambda \langle J\gamma, \sigma \rangle - \lambda \langle J\gamma, \sigma \rangle = 0,$$

isto é, f é constante. Porém, $f(s_0) = 1$, donde $\langle \gamma(s), \sigma(s) \rangle = 1 \forall s \in I$. Assim, uma vez que $\gamma(s)$ e $\sigma(s)$ são vetores unitários, pela Desigualdade de Cauchy-Schwarz,

$$\gamma(s) = \sigma(s) = (\cos \theta(s), \text{sen } \theta(s)) \forall s \in I.$$

Por fim, segue-se da igualdade (1.2) que duas funções-ângulo de γ têm derivadas iguais e, portanto, diferem por uma constante. \square

Seja $\alpha : I \rightarrow \mathbb{R}^2$ uma curva regular. À luz do Teorema 1, podemos supor que α é parametrizada por comprimento de arco. Designando-se o vetor tangente a α em $s \in I$ por $T(s)$, tem-se, então, que $\|T(s)\| = 1 \forall s \in I$. Segue-se, portanto, do Teorema 1, que a curva $T : I \rightarrow S^1$ admite uma função-ângulo diferenciável, $\theta : I \rightarrow \mathbb{R}$, isto é,

$$T(s) = (\cos \theta(s), \text{sen } \theta(s)) \forall s \in I.$$

A *curvatura* de α em $s \in I$, $k(s)$, é, então, definida por

$$k(s) = \theta'(s).$$

Note que, pela igualdade (1.2),

$$k(s) = \det(T(s), T'(s)) = \det(\alpha'(s), \alpha''(s)).$$

Em particular, $|k(s)|$ é igual à área do retângulo determinado pelos vetores $\alpha'(s)$ e $\alpha''(s)$. Porém, $\alpha'(s)$ é um vetor unitário. Logo,

$$|k(s)| = \|\alpha''(s)\| \quad \forall s \in I. \quad (1.3)$$

Quanto ao sinal de k , observemos que, quando $k(s) > 0$, tem-se $\theta'(s) > 0$, donde θ é crescente numa vizinhança de s . Logo, nessa vizinhança, o vetor tangente a α varia no sentido anti-horário. Analogamente, quando $k(s) < 0$, numa vizinhança de s , o vetor tangente a α varia no sentido horário.

Exemplo 9 (RETAS). Tomemos um vetor unitário $v \in \mathbb{R}^2$ e consideremos a reta $\alpha(s) = p + sv$, $s \in \mathbb{R}$. Uma vez que $\alpha'(s) = v \forall s \in \mathbb{R}$, temos que α é parametrizada por comprimento de arco e $\alpha''(s) = 0 \forall s \in \mathbb{R}$. Logo, $k(s) = \det(\alpha'(s), \alpha''(s)) = 0 \forall s \in \mathbb{R}$.

Exemplo 10 (CÍRCULOS). Seja $\alpha(s) = p + r(\cos(s/r), \sin(s/r))$, $s \in \mathbb{R}$, o círculo com centro em $p \in \mathbb{R}^2$ e raio $r > 0$. Temos que α é parametrizada por comprimento de arco, pois $\alpha'(s) = (-\sin(s/r), \cos(s/r))$. Além disso,

$$\alpha''(s) = -\frac{1}{r}(\cos(s/r), \sin(s/r)) = \frac{1}{r}J\alpha'(s).$$

Logo,

$$k(s) = \det(\alpha'(s), \alpha''(s)) = \langle J\alpha'(s), \alpha''(s) \rangle = \frac{1}{r} \langle J\alpha'(s), J\alpha'(s) \rangle = \frac{1}{r} \forall s \in \mathbb{R}.$$

Consideremos uma curva regular $\alpha : I \subset \mathbb{R} \rightarrow \mathbb{R}^2$, não necessariamente parametrizada por comprimento de arco, e $\beta = \alpha \circ \phi : I_0 \rightarrow \mathbb{R}^2$ uma reparametrização de α por comprimento de arco. A *curvatura* de α em $t \in I$, $k_\alpha(t)$, é, por definição, a curvatura de β em $\phi^{-1}(t)$, isto é,

$$k_\alpha(t) := k_\beta(\phi^{-1}(t)).$$

Temos, para todo $s = \phi^{-1}(t) \in I_0$, que

- $\beta'(s) = \alpha'(\phi(s))\phi'(s)$;
- $\beta''(s) = \alpha''(\phi(s))(\phi'(s))^2 + \alpha'(\phi(s))\phi''(s)$;
- $\phi'(s) = \frac{1}{\|\alpha'(\phi(s))\|}$.

Daí, uma vez que \det é bilinear e alternada, obtém-se

$$k_\alpha(t) = k_\beta(s) = \det(\beta'(s), \beta''(s)) = (\phi'(s))^3 \det(\alpha'(\phi(s)), \alpha''(\phi(s))),$$

isto é,

$$k_\alpha(t) = \frac{\det(\alpha'(t), \alpha''(t))}{\|\alpha'(t)\|^3} \quad \forall t \in I. \tag{1.4}$$

Exemplo 11. Sejam α , β e γ as cônicas consideradas no Exemplo 5. Aplicando-se às mesmas a fórmula (1.4), obtém-se

- $k_\alpha(t) = \frac{ab}{(a^2 \sin^2 t + b^2 \cos^2 t)^{3/2}}$;
- $k_\beta(t) = \frac{2c}{(1 + 4c^2 t^2)^{3/2}}$;
- $k_\gamma(t) = \frac{-ab}{(a^2 \sinh^2 t + b^2 \cosh^2 t)^{3/2}}$.

Uma aplicação $\Phi : \mathbb{R}^2 \rightarrow \mathbb{R}^2$ é dita um *movimento rígido* de \mathbb{R}^2 , quando preserva distância, isto é, quando, para quaisquer $p, q \in \mathbb{R}^2$, tem-se

$$\|\Phi(p) - \Phi(q)\| = \|p - q\|.$$

Verifica-se, então, que todo movimento rígido $\Phi : \mathbb{R}^2 \rightarrow \mathbb{R}^2$ se escreve, de forma única, como a composta de uma transformação linear ortogonal e uma translação, ou seja,

$$\Phi(p) = Ap + p_0 \quad \forall p \in \mathbb{R}^2,$$

em que $A : \mathbb{R}^2 \rightarrow \mathbb{R}^2$ é um operador linear ortogonal e p_0 é um ponto de \mathbb{R}^2 . Diz-se que Φ é *direto* ou *inverso*, conforme $\det A$ seja igual a 1 ou -1 , respectivamente.

Teorema 2 (INVARIÂNCIA DA CURVATURA POR MOVIMENTOS RÍGIDOS). *Sejam $\Phi = A + p_0$ um movimento rígido direto de \mathbb{R}^2 e $\alpha : I \rightarrow \mathbb{R}^2$ uma curva regular parametrizada por comprimento de arco. Então, $\beta = \Phi \circ \alpha : I \rightarrow \mathbb{R}^2$ é uma curva regular de \mathbb{R}^2 , parametrizada por comprimento de arco, cuja função curvatura coincide com a de α , isto é,*

$$k_\alpha(s) = k_\beta(s) \quad \forall s \in I.$$

Demonstração. Temos, para todo $s \in I$, que

$$\beta'(s) = d\Phi_{\alpha(s)}\alpha'(s) = A\alpha'(s),$$

donde $\|\beta'(s)\| = \|A\alpha'(s)\| = \|\alpha'(s)\| = 1$, já que A é ortogonal. Logo, β é parametrizada por comprimento de arco. Além disso, $\beta''(s) = A\alpha''(s)$. Dessa forma, lembrando que $\det A = 1$, temos

$$\begin{aligned} k_\beta(s) &= \det(\beta'(s), \beta''(s)) = \det(A\alpha'(s), A\alpha''(s)) = (\det A) \det(\alpha'(s), \alpha''(s)) \\ &= \det(\alpha'(s), \alpha''(s)) = k_\alpha(s), \end{aligned}$$

como desejávamos mostrar. \square

Seja $\alpha : I \subset \mathbb{R} \rightarrow \mathbb{R}^2$ uma curva regular parametrizada por comprimento de arco. Dado $s \in I$, o vetor $N(s) = JT(s)$, em que $T(s) = \alpha'(s)$, é dito o *vetor normal* a α em $s \in I$. A base ortonormal de \mathbb{R}^2 formada por $T(s)$ e $N(s)$ chama-se, então, *diedro de Frenet* em s . Observe que todo diedro de Frenet é uma base *positivamente orientada*, pois

$$\det(T(s), N(s)) = \langle JT(s), N(s) \rangle = \langle JT(s), JT(s) \rangle = 1.$$

Vejamos agora que as aplicações tangente e normal, $T, N : I \rightarrow S^1$, relacionam-se com a função curvatura $k : I \rightarrow \mathbb{R}$ através das igualdades

$$T' = kN \quad \text{e} \quad N' = -kT, \tag{1.5}$$

conhecidas como *equações de Frenet*.

Com efeito, uma vez que $T'(s)$ é ortogonal a $T(s)$, temos que $T'(s)$ é paralelo a $N(s)$. Analogamente, $N'(s)$ é paralelo a $T(s)$. Logo,

$$T' = \langle T', N \rangle N \quad \text{e} \quad N' = \langle N', T \rangle T.$$

Porém,

- $\langle T', N \rangle = \langle T', JT \rangle = \det(T, T') = k$;
- $\langle N', T \rangle = \langle JT', T \rangle = -\det(T, T') = -k$;

donde se obtém as equações de Frenet. Deve-se observar que, da primeira delas, segue-se que

$$k(s) = \langle T'(s), N(s) \rangle = \langle \alpha''(s), N(s) \rangle \quad \forall s \in I,$$

o que nos permite uma segunda interpretação do sinal da função curvatura. De fato, essa última igualdade nos diz que $\alpha''(s)$ e $N(s)$ têm sentidos coincidentes quando $k(s) > 0$, e divergentes quando $k(s) < 0$ (Fig. 1.7).

Através das equações de Frenet, verificaremos no teorema seguinte que, em \mathbb{R}^2 , a menos de movimentos rígidos, uma curva regular é determinada por sua função curvatura.

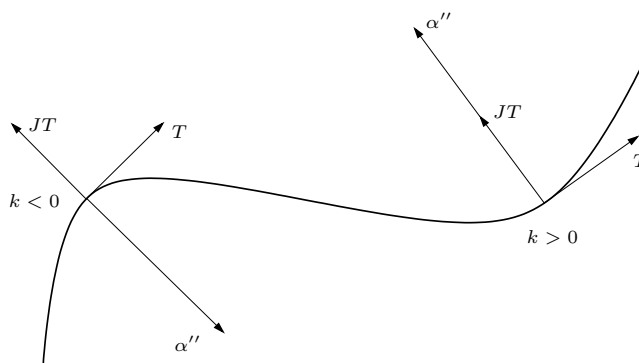


Figura 1.7

Teorema Fundamental da Teoria Local das Curvas Planas. *Sejam I um intervalo aberto e $k : I \rightarrow \mathbb{R}$ uma função diferenciável. Então, existe uma curva diferenciável, $\alpha : I \rightarrow \mathbb{R}^2$, parametrizada por comprimento de arco, cuja função curvatura k_α coincide com k . Além disso, para toda curva $\beta : I \rightarrow \mathbb{R}^2$, parametrizada por comprimento de arco, que cumpre $k_\beta = k$, existe um movimento rígido $\Phi : \mathbb{R}^2 \rightarrow \mathbb{R}^2$, tal que $\alpha = \Phi \circ \beta$.*

Demonstração. Consideremos a função

$$\theta(s) = \int_{s_0}^s k(u)du, \quad s \in I,$$

a qual, claramente, é diferenciável e cumpre $\theta' = k$. Fazendo-se, então,

$$\alpha(s) = \left(\int_{s_0}^s \cos \theta(u)du, \int_{s_0}^s \sin \theta(u)du \right), \quad s \in I,$$

tem-se que α é diferenciável e

$$\alpha'(s) = (\cos \theta(s), \sin \theta(s)) \quad \forall s \in I, \tag{1.6}$$

donde α é regular e parametrizada por comprimento de arco. Em particular, θ é uma função-ângulo de $T = \alpha'$, donde

$$k_\alpha(s) = \theta'(s) = k(s) \quad \forall s \in I.$$

Suponhamos, agora, que $\beta : I \rightarrow \mathbb{R}^2$ seja uma curva parametrizada por comprimento de arco, tal que

$$k_\beta = k_\alpha = k.$$

Indiquemos os diedros de Frenet de α e β em $s \in I$, respectivamente, por $\{T_\alpha(s), N_\alpha(s)\}$ e $\{T_\beta(s), N_\beta(s)\}$, e tomemos o único operador ortogonal A ,

de \mathbb{R}^2 , tal que $AT_\beta(s_0) = T_\alpha(s_0)$ e $AN_\beta(s_0) = N_\alpha(s_0)$. Observemos que $\det A = 1$, pois os diedros de Frenet são bases positivamente orientadas. Façamos, então, $p_0 = \alpha(s_0) - A\beta(s_0)$, e definamos o movimento rígido (direto)

$$\Phi(p) = Ap + p_0, \quad p \in \mathbb{R}^2.$$

Nessas condições, pelo Teorema 2, $\gamma = \Phi \circ \beta : I \rightarrow \mathbb{R}^2$ é uma curva parametrizada por comprimento de arco, tal que $\gamma(s_0) = \alpha(s_0)$ e $k_\gamma = k_\beta = k$. Além disso, temos que os respectivos diedros de Frenet de α e γ coincidem em s_0 , pois $T_\gamma(s_0) = \gamma'(s_0) = d\Phi_{\beta(s_0)}\beta'(s_0) = A\beta'(s_0) = T_\alpha(s_0)$.

Consideremos a função $f : I \rightarrow \mathbb{R}$, definida por

$$f(s) = \|T_\alpha(s) - T_\gamma(s)\|^2 + \|N_\alpha(s) - N_\gamma(s)\|^2,$$

a qual, como se vê facilmente, é diferenciável. Derivando-a e considerando-se as equações de Frenet, conclui-se facilmente que f é constante. Porém, $f(s_0) = 0$, implicando que f é identicamente nula. Em particular, $T_\alpha = T_\gamma$, isto é, $\alpha' - \gamma' = 0$. Consequentemente, $\alpha - \gamma$ é uma aplicação constante. Uma vez que $\alpha(s_0) = \gamma(s_0)$, segue-se que $\alpha = \gamma = \Phi \circ \beta$. \square

Pode-se verificar facilmente que movimentos rígidos levam retas em retas e círculos em círculos. Segue-se daí e do Teorema Fundamental, que as únicas curvas regulares de \mathbb{R}^2 que têm curvatura constante são aquelas cujos traços estão contidos em retas ou em círculos.

Através da primeira equação de Frenet, juntamente com a igualdade (1.3), faremos agora uma interpretação geométrica do valor absoluto da curvatura de uma curva regular $\alpha : I \rightarrow \mathbb{R}^2$, parametrizada por comprimento de arco.

Com esse propósito, suponhamos, sem perda de generalidade, que $0 \in I$, e consideremos a fórmula de Taylor de segunda ordem de α em $s = 0$,

$$\alpha(s) = \alpha(0) + \alpha'(0)s + \alpha''(0)\frac{s^2}{2} + \rho(s),$$

em que

$$\lim_{s \rightarrow 0} \frac{\rho(s)}{s^2} = 0. \tag{1.7}$$

Uma vez que $\alpha'(0) = T(0)$ e $\alpha''(0) = T'(0) = k(0)N(0)$, temos que

$$\alpha(s) - \alpha(0) = sT(0) + k(0)\frac{s^2}{2}N(0) + \rho(s).$$

Designando-se por ℓ a reta tangente a α em $s = 0$, e por $d(s)$ a distância de $\alpha(s)$ a ℓ , tem-se

$$d(s) = |\langle \alpha(s) - \alpha(0), N(0) \rangle| = \left| k(0)\frac{s^2}{2} + \langle \rho(s), N(0) \rangle \right|.$$

Dessa última igualdade e de (1.7), segue-se que

$$\lim_{s \rightarrow 0} \frac{d(s)}{s^2} = \frac{|k(0)|}{2}.$$

Assim, quando $k(0) \neq 0$, para $|s| \neq 0$ suficientemente pequeno, o ponto $\alpha(s)$ não pertence a ℓ , e $d(s)$ é aproximadamente igual a $\frac{|k(0)|}{2}s^2$. Logo, o valor absoluto da curvatura de uma curva regular α num ponto s_0 , quando não nulo, é, numa vizinhança de $\alpha(s_0)$, uma medida de “afastamento” do traço de α da reta tangente a α em s_0 .

1.2 Curvas Regulares em \mathbb{R}^3

No espaço \mathbb{R}^3 , as curvas diferenciáveis definem-se de forma análoga às do plano \mathbb{R}^2 , isto é, uma tal curva é uma aplicação diferenciável

$$\alpha : I \rightarrow \mathbb{R}^3,$$

em que I é um intervalo aberto da reta. Em coordenadas cartesianas, tem-se

$$\alpha(t) = (x(t), y(t), z(t)), \quad t \in I,$$

em que $x = x(t)$, $y = y(t)$ e $z = z(t)$ são funções diferenciáveis. O vetor

$$\alpha'(t) = (x'(t), y'(t), z'(t)), \quad t \in I,$$

igualmente, é chamado de *vetor tangente* (ou *vetor velocidade*) de α em t . A curva α é dita, então, *regular*, quando $\alpha'(t) \neq 0 \forall t \in I$.

Nesse contexto, também de forma análoga às curvas de \mathbb{R}^2 , define-se o comprimento de arco de uma curva regular e prova-se que o mesmo é invariante por reparametrizações da mesma. Além disso, vale igualmente o fato de que toda curva regular admite uma reparametrização por comprimento de arco.

De modo geral, para uma curva regular em \mathbb{R}^3 que toma valores na esfera de centro na origem e raio 1, é impossível definir uma função-ângulo diferenciável. Além disso, há infinitas direções que são ortogonais ao vetor tangente de uma tal curva num determinado ponto. Por cada uma dessas razões, não há como introduzir a curvatura de curvas espaciais como o fizemos com as curvas planas. No entanto, levando-se em consideração a igualdade (1.3), podemos facilmente estender às curvas regulares de \mathbb{R}^3 a noção de valor absoluto da curvatura, a qual, simplesmente, dizemos que é a curvatura da curva em questão.

Mais especificamente, dada uma curva regular parametrizada por comprimento de arco, $\alpha : I \rightarrow \mathbb{R}^3$, a *curvatura* de α em $s \in I$ é definida por

$$k(s) = \|\alpha''(s)\|.$$

Quando $\alpha : I \rightarrow \mathbb{R}^3$ é uma curva regular, não necessariamente parametrizada por comprimento de arco, assim como fizemos em \mathbb{R}^2 , consideramos uma reparametrização de α por comprimento de arco, $\beta = \alpha \circ \phi : I_0 \rightarrow \mathbb{R}^3$, e definimos a curvatura de α em $t \in I$ como a curvatura de β em $\phi^{-1}(t) \in I_0$, isto é,

$$k_\alpha(t) = k_\beta(\phi^{-1}(t)).$$

Exemplo 12 (HÉLICE CIRCULAR). Sejam a, b números reais não nulos e $\alpha : \mathbb{R} \rightarrow \mathbb{R}^3$ a aplicação definida por

$$\alpha(t) = (a \cos t, a \sin t, bt).$$

Temos, para todo $t \in \mathbb{R}$, que $\alpha'(t) = (-a \sin t, a \cos t, b) \neq 0$, donde α é uma curva regular, a qual denomina-se *hélice circular*, cujo traço está contido no cilindro $\{(x, y, z) \in \mathbb{R}^3; x^2 + y^2 = a^2\}$ (Fig. 1.8).

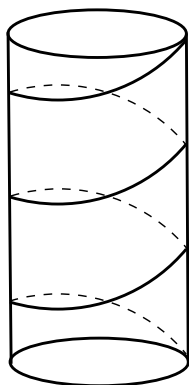


Figura 1.8: hélice circular

Dados $t_0, t \in I$, o comprimento de arco de α , de $\alpha(t_0)$ a $\alpha(t)$, é

$$\int_{t_0}^t \|\alpha'(u)\| du = \int_{t_0}^t (\sqrt{a^2 + b^2}) du = (\sqrt{a^2 + b^2})t.$$

Logo, fazendo-se $\phi(s) = s/\sqrt{a^2 + b^2}$, $s \in \mathbb{R}$, tem-se que

$$\beta(s) = (\alpha \circ \phi)(s) = (a \cos(s/\sqrt{a^2 + b^2}), a \sin(s/\sqrt{a^2 + b^2}), bs/\sqrt{a^2 + b^2})$$

é uma reparametrização de α por comprimento de arco. Um cálculo direto nos dá

$$\beta''(s) = \frac{-a}{a^2 + b^2} (\cos(s/\sqrt{a^2 + b^2}), a \sin(s/\sqrt{a^2 + b^2}), 0), s \in \mathbb{R}.$$

Daí, segue-se que, para $t = \phi(s)$,

$$k_\alpha(t) = k_\beta(s) = \|\beta''(s)\| = \frac{|a|}{a^2 + b^2}.$$

Com o intuito de desenvolver, em \mathbb{R}^3 , a teoria local das curvas regulares, tomemos uma curva regular $\alpha : I \rightarrow \mathbb{R}^3$, parametrizada por comprimento de arco, e suponhamos que, para todo $s \in I$, tenha-se $k(s) > 0$, isto é, $\alpha''(s) \neq 0$. Nesse caso, dizemos que α é *2-regular*, e definimos o *vetor normal* e o *vetor binormal* a α em s , respectivamente, por

$$N(s) = \frac{\alpha''(s)}{\|\alpha''(s)\|} \quad \text{e} \quad B(s) = T(s) \wedge N(s),$$

em que $T(s) = \alpha'(s)$ e \wedge denota o produto vetorial em \mathbb{R}^3 . Assim, para cada $s \in I$, fica definida uma base ortonormal positivamente orientada,

$$\{T(s), N(s), B(s)\},$$

a qual denomina-se *triedro de Frenet* de α em s .

Temos, pelas definições de T , N e B , que $T'(s) = k(s)N(s)$ e

$$B'(s) = T'(s) \wedge N(s) + T(s) \wedge N'(s) = T(s) \wedge N'(s),$$

já que $T'(s)$ é paralelo a $N(s)$. Em particular, $B'(s)$ é ortogonal a $T(s)$. Uma vez que $B'(s)$ é também ortogonal a $B(s)$ (pois $\langle B, B \rangle = 1$), segue-se que $B'(s)$ é paralelo a $N(s)$. Dessa forma, existe um número real $\tau(s)$, dito a *torção* de α em s , tal que

$$B'(s) = \tau(s)N(s).$$

Por fim, derivando-se as igualdades $\langle T(s), N(s) \rangle = \langle N(s), B(s) \rangle = 0$, obtém-se $\langle N'(s), T(s) \rangle = -k(s)$ e $\langle N'(s), B(s) \rangle = -\tau(s)$. Logo,

$$N'(s) = -k(s)T(s) - \tau(s)B(s),$$

pois $N(s)$ é ortogonal a $N'(s)$.

Em suma, são válidas as *equações de Frenet*

$$\begin{cases} T' &= & kN \\ N' &= & -kT & -\tau B \\ B' &= & \tau N \end{cases}$$

Exemplo 13. Reconsideremos a hélice circular

$$\alpha(s) = (a \cos(s/\sqrt{a^2 + b^2}), a \sin(s/\sqrt{a^2 + b^2}), bs/\sqrt{a^2 + b^2}), \quad s \in \mathbb{R},$$

e calculemos sua torção. Temos, para todo $s \in \mathbb{R}$, que

- $T(s) = \alpha'(s) = \frac{1}{\sqrt{a^2 + b^2}}(-a \sin(s/\sqrt{a^2 + b^2}), a \cos(s/\sqrt{a^2 + b^2}), b)$;
- $N(s) = \frac{\alpha''(s)}{\|\alpha''(s)\|} = -\frac{a}{|a|}(\cos(s/\sqrt{a^2 + b^2}), \sin(s/\sqrt{a^2 + b^2}), 0)$.

Logo,

$$\begin{aligned}
 B(s) &= T(s) \wedge N(s) \\
 &= \frac{-a}{|a|\sqrt{a^2 + b^2}}(-b \operatorname{sen}(s/\sqrt{a^2 + b^2}), b \operatorname{cos}(s/\sqrt{a^2 + b^2}), -a),
 \end{aligned}$$

donde, para todo $s \in \mathbb{R}$, tem-se

$$\begin{aligned}
 B'(s) &= \frac{-a}{|a|(a^2 + b^2)}(-b \operatorname{cos}(s/\sqrt{a^2 + b^2}), -b \operatorname{sen}(s/\sqrt{a^2 + b^2}), 0) \\
 &= \frac{-b}{a^2 + b^2}N(s),
 \end{aligned}$$

isto é,

$$\tau(s) = \frac{-b}{a^2 + b^2} \forall s \in \mathbb{R}.$$

Diz-se que uma curva regular $\alpha : I \rightarrow \mathbb{R}^3$ é *plana*, quando seu traço, $\alpha(I)$, está contido num plano de \mathbb{R}^3 .

Teorema 3. *Seja $\alpha : I \rightarrow \mathbb{R}^3$ uma curva 2-regular, parametrizada por comprimento de arco. Então, α é plana se, e somente se, sua torção τ é identicamente nula.*

Demonstração. Suponhamos que α seja plana. Então, existe um plano Π , de \mathbb{R}^3 , tal que $\alpha(s) \subset \Pi \forall s \in I$. Assim, se p é um ponto de Π e v é um vetor ortogonal a Π , tem-se

$$\langle \alpha(s) - p, v \rangle = 0 \forall s \in I.$$

Derivando-se duas vezes, com respeito a s , essa igualdade, conclui-se que, para todo $s \in I$, $T(s)$ e $N(s)$ são ortogonais a v , donde se infere que $B(s) = v \forall s \in I$ ou $B(s) = -v \forall s \in I$. Logo,

$$\tau(s) = \langle B'(s), N(s) \rangle = 0 \forall s \in I.$$

Reciprocamente, suponhamos que $\tau(s) = 0 \forall s \in I$. Nesse caso, a aplicação $B : I \rightarrow \mathbb{R}^3$ é constante e igual a B_0 , digamos, pois sua derivada é identicamente nula. Tomando-se, então, $s_0 \in I$, e escrevendo-se

$$f(s) = \langle \alpha(s) - \alpha(s_0), B_0 \rangle, s \in I,$$

tem-se que f é diferenciável e, para todo $s \in I$, $f'(s) = \langle \alpha'(s), B_0 \rangle = 0$. Logo, f é constante e igual a zero, pois $f(s_0) = 0$. Portanto, para todo $s \in I$, o ponto $\alpha(s)$ está contido no plano de \mathbb{R}^3 que contém $\alpha(s_0)$ e é ortogonal a B_0 , isto é, α é uma curva plana. \square

Dada uma curva 2-regular, $\alpha : I \rightarrow \mathbb{R}^3$, parametrizada por comprimento de arco, o plano que contém $\alpha(s)$ e é paralelo a $T(s)$ e $N(s)$ denomina-se *plano osculador* de α em s .

Segue-se, então, da demonstração do Teorema 3, que, quando uma curva 2-regular é plana, todos os seus planos osculadores são iguais, e coincidem com o plano que contém o seu traço.

Motivados pelo resultado do Teorema 3, faremos, agora, uma interpretação geométrica do conceito de torção. Para tanto, tomemos uma curva 2-regular, $\alpha : I \rightarrow \mathbb{R}^3$, parametrizada por comprimento de arco, e um ponto $s_0 \in I$. Por simplicidade, e sem perda de generalidade, podemos supor que $s_0 = 0$. Aplicando-se a α a fórmula de Taylor de terceira ordem, obtém-se

$$\alpha(s) = \alpha(0) + \alpha'(0)s + \alpha''(0)\frac{s^2}{2} + \alpha'''(0)\frac{s^3}{6} + \rho(s),$$

em que a *aplicação resto*, $\rho : I \rightarrow \mathbb{R}^3$, cumpre

$$\lim_{s \rightarrow 0} \frac{\rho(s)}{s^3} = 0. \tag{1.8}$$

Considerando-se as equações de Frenet, tem-se, para todo $s \in I$, que $\alpha''(s) = T'(s) = k(s)N(s)$ e

$$\begin{aligned} \alpha'''(s) &= k'(s)N(s) + k(s)N'(s) \\ &= k'(s)N(s) + k(s)(-k(s)T(s) - \tau(s)B(s)) \\ &= -(k(s))^2T(s) + k'(s)N(s) - k(s)\tau(s)B(s). \end{aligned}$$

Dessa forma,

$$\alpha(s) = \alpha(0) + \lambda(s)T(0) + \mu(s)N(0) - \left(k(0)\tau(0)\frac{s^3}{6}\right)B(0) + \rho(s),$$

em que λ e μ são polinômios em s , de grau 3, cujos coeficientes não envolvem $\tau(0)$. Sendo assim,

$$\langle \alpha(s) - \alpha(0), B(0) \rangle = -k(0)\tau(0)\frac{s^3}{6} + \langle \rho(s), B(0) \rangle. \tag{1.9}$$

Agora, por (1.8), quando $|s| \neq 0$ é suficientemente pequeno, o segundo membro de (1.9) não se anula quando $\tau(0) \neq 0$, donde se infere que, nesse caso, $\alpha(s)$ está em um dos lados de \mathbb{R}^3 determinados pelo plano osculador, Π , de α em 0. Denotando-se esses lados por Π_- e Π_+ , teremos

- $\Pi_- = \{p \in \mathbb{R}^3; \langle p - \alpha(0), B(0) \rangle < 0\}$;
- $\Pi_+ = \{p \in \mathbb{R}^3; \langle p - \alpha(0), B(0) \rangle > 0\}$.

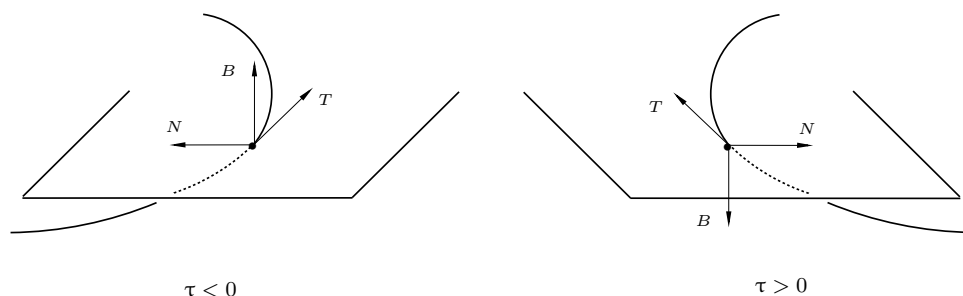


Figura 1.9

Segue-se, então, de (1.9), que o traço de α “atravessa” o plano osculador Π no sentido de Π_- para Π_+ , ou contrariamente, conforme tenha-se, respectivamente, $\tau(0) < 0$ ou $\tau(0) > 0$. Isso nos dá a interpretação geométrica do sinal da torção (Fig. 1.9).

Através da igualdade (1.9), podemos também interpretar o valor absoluto da torção. Para tanto, denotemos por $d(s)$ a distância de $\alpha(s)$ a Π . Fazendo-se, então, $a = k(0)/6 > 0$, tem-se

$$d(s) = |\langle \alpha(s) - \alpha(0), B(0) \rangle| = | -a\tau(0)s^3 + \langle \rho(s), B(0) \rangle |,$$

donde

$$\lim_{s \rightarrow 0} \frac{d(s)}{|s|^3} = \lim_{s \rightarrow 0} \left| \pm a\tau(0) + \left\langle \frac{\rho(s)}{|s|^3}, B(0) \right\rangle \right| = a|\tau(0)|.$$

Desse limite, segue-se que, para $|s| > 0$ suficientemente pequeno, tem-se $d(s) \approx a|\tau(0)||s|^3$, em que \approx significa “aproximadamente igual a”. Assim, $d(s)$ será tão maior, quanto maior for $|\tau(0)|$, isto é, o valor absoluto da torção de uma curva 2-regular α num ponto s_0 , quando não nulo, é, numa vizinhança de $\alpha(s_0)$, uma medida de “afastamento” do traço de α do plano osculador de α em s_0 .

Concluindo nossas considerações sobre a teoria local de curvas regulares em \mathbb{R}^3 , enunciemos o seu teorema fundamental, o qual assegura que uma curva 2-regular em \mathbb{R}^3 é determinada, a menos de movimentos rígidos, por suas curvatura e torção.

Teorema Fundamental da Teoria Local das Curvas Espaciais. *Sejam I um intervalo aberto, $k : I \rightarrow \mathbb{R}$ uma função positiva diferenciável, e $\tau : I \rightarrow \mathbb{R}$ uma função diferenciável. Então, existe uma curva diferenciável, $\alpha : I \rightarrow \mathbb{R}^3$, parametrizada por comprimento de arco, cujas funções curvatura e torção coincidem com k e τ , respectivamente. Além disso, para toda curva $\beta : I \rightarrow \mathbb{R}^3$, parametrizada por comprimento de arco, cujas curvatura e torção coincidem com k e τ , existe um movimento rígido $\Phi : \mathbb{R}^3 \rightarrow \mathbb{R}^3$, tal que $\alpha = \Phi \circ \beta$.*

Omitiremos a demonstração desse teorema, a qual vale-se da teoria das equações diferenciais ordinárias para garantir a existência da curva α com curvatura e torção predeterminadas⁽ⁱ⁾. Quanto à unicidade de α a menos de movimentos rígidos, ela é provada de modo análogo ao caso das curvas regulares de \mathbb{R}^2 , bastando substituir, nos argumentos daquela demonstração, os diedros de Frenet pelos triedros correspondentes, bem como considerar as equações de Frenet da teoria local das curvas regulares de \mathbb{R}^3 .

1.3 Exercícios

Seção 1.1

1. Determine curvas diferenciáveis $\alpha, \beta : I \subset \mathbb{R} \rightarrow \mathbb{R}^2$, de mesmo traço, tais que α seja regular e β não seja regular.
2. Dada uma curva regular $\alpha : I \subset \mathbb{R} \rightarrow \mathbb{R}^2$, mostre que, para quaisquer $a < b \in I$, tem-se

$$\|\alpha(a) - \alpha(b)\| \leq L_a^b(\alpha),$$

isto é, o segmento de reta que liga dois pontos é a curva de menor comprimento que liga os mesmos.

3. Sejam $\alpha : I \subset \mathbb{R} \rightarrow \mathbb{R}^2$ uma curva regular e $a < b \in I$, tais que $\alpha(a) \neq \alpha(b)$. Mostre que existe $s_0 \in (a, b)$, tal que $\alpha'(s_0)$ é paralelo ao segmento de reta cujos extremos são $\alpha(a)$ e $\alpha(b)$.
4. Prove que, se uma curva regular $\alpha(t) = (x(t), y(t))$, $t \in I \subset \mathbb{R}$, é tal que $x'(t) \neq 0 \forall t \in I$, então o traço de α é o gráfico de uma função diferenciável.
5. Mostre que, se todas as retas tangentes a uma curva regular passam por um mesmo ponto $p \in \mathbb{R}^2$, então seu traço está contido numa reta.
6. Mostre que, se todas as retas normais a uma curva regular passam por um mesmo ponto $p \in \mathbb{R}^2$, então seu traço está contido num círculo.
7. Diz-se que um ponto $\alpha(t)$, do traço de uma curva regular $\alpha : I \rightarrow \mathbb{R}^2$, é um *vértice* de α , se $k'_\alpha(t) = 0$. Prove que a elipse

$$\alpha(t) = (a \cos t, b \sin t), \quad a, b > 0, \quad t \in \mathbb{R},$$

tem quatro vértices, os quais são os pontos de interseção de seu traço com os eixos coordenados.

⁽ⁱ⁾Note que esse apelo à teoria das equações diferenciais foi desnecessário no caso das curvas regulares em \mathbb{R}^2 , pois, naquele contexto, a “solução” α pôde ser dada explicitamente.

8. Seja $\alpha : I \rightarrow \mathbb{R}^2$ uma curva parametrizada por comprimento de arco, cujo traço não contém a origem de \mathbb{R}^2 . Suponha que s_0 seja um ponto de máximo da função $s \mapsto \|\alpha(s)\|$, $s \in I$. Prove que

$$|k(s_0)| \geq \frac{1}{\|\alpha(s_0)\|}.$$

9. Sejam $I = (-a, a)$, $a > 0$, um intervalo aberto de \mathbb{R} , o qual é simétrico com respeito à origem, e $\alpha : I \rightarrow \mathbb{R}^2$ uma curva regular, parametrizada por comprimento de arco. Mostre que $\beta : I \rightarrow \mathbb{R}^2$, em que $\beta(s) = \alpha(-s)$, é uma curva regular, parametrizada por comprimento de arco, a qual satisfaz $k_\beta(s) = -k_\alpha(-s) \forall s \in I$ (isto é, a curvatura de uma curva plana muda de sinal quando se inverte sua orientação).
10. *Curvatura como limite de razão entre comprimentos.* Sejam $I \subset \mathbb{R}$ um intervalo aberto contendo 0 e $\alpha : I \rightarrow \mathbb{R}^2$ uma curva regular parametrizada por comprimento de arco, tal que $k(0) > 0$. Prove que, para $\epsilon > 0$ suficientemente pequeno, $N : (-\epsilon, \epsilon) \rightarrow S^1$ é uma curva regular e que vale a igualdade

$$k(0) = \lim_{s \rightarrow 0^+} \frac{L_0^s(N)}{L_0^s(\alpha)} = \lim_{s \rightarrow 0^+} \frac{L_0^s(N)}{s}.$$

Seção 1.2

11. Seja $\alpha : I \subset \mathbb{R} \rightarrow \mathbb{R}^3$ uma curva 2-regular parametrizada por comprimento de arco. Prove que α é um arco de círculo se, e somente se, α tem curvatura constante e seu traço está contido numa esfera.
12. Diz-se que uma curva $\alpha : I \rightarrow \mathbb{R}^3$, 2-regular e parametrizada por comprimento de arco, é uma *hélice*, se todas as suas retas tangentes fazem um ângulo constante com um dado vetor $v \in \mathbb{R}^2$. Prove que α é uma hélice se, e somente se, existe $a \in \mathbb{R}$, tal que $\tau(s) = ak(s) \forall s \in I$.
13. Sejam $I = (-a, a)$, $a > 0$, e $\alpha : I \rightarrow \mathbb{R}^3$ uma curva 2-regular, parametrizada por comprimento de arco. Mostre que $\beta : I \rightarrow \mathbb{R}^3$, em que $\beta(s) = \alpha(-s)$, é uma curva 2-regular, parametrizada por comprimento de arco, a qual satisfaz, para todo $s \in I$, $k_\beta(s) = k_\alpha(-s)$ e $\tau_\beta(s) = -\tau_\alpha(-s)$ (isto é, quando se inverte a orientação de uma curva espacial, sua curvatura permanece invariante e sua torção muda de sinal).
14. Prove que a aplicação

$$\alpha(s) = \left(\frac{4}{5} \cos s, 1 - \sin s, -\frac{3}{5} \cos s \right), \quad s \in \mathbb{R},$$

é uma curva regular, parametrizada por comprimento de arco, cujo traço é um círculo. Determine, então, seus centro e raio.

15. Seja $\alpha : I \rightarrow \mathbb{R}^3$ uma curva regular, a qual não é, necessariamente, parametrizada por comprimento de arco. Prove, então, que

$$k_\alpha(t) = \frac{\|\alpha'(t) \wedge \alpha''(t)\|}{\|\alpha'(t)\|^3},$$

em que \wedge denota o produto vetorial em \mathbb{R}^3 .

16. *Curvas esféricas.* Seja $\alpha : I \rightarrow \mathbb{R}^3$ uma curva 2-regular, cuja torção é não nula. Defina $\lambda = 1/k$ e $\mu = 1/\tau$, e mostre que:

- i) Se o traço de α está contido numa esfera com centro em $c \in \mathbb{R}^3$ e raio $r > 0$, então $\alpha - c = -\lambda N + \lambda'\mu B$ (conclua que $r^2 = \lambda^2 + (\lambda'\mu)^2$);
- ii) Se a derivada de λ nunca se anula e $\lambda^2 + (\lambda'\mu)^2$ é constante e igual a $r^2 > 0$, então o traço de α está contido numa esfera de raio r .

17. Seja $\alpha : \mathbb{R} \rightarrow \mathbb{R}^3$ uma curva regular, parametrizada por comprimento de arco, cujas curvatura e torção são constantes não nulas. Prove que existem uma hélice circular $\beta : \mathbb{R} \rightarrow \mathbb{R}^3$,

$$\beta(s) = (a \cos(s/\sqrt{a^2 + b^2}), a \sin(s/\sqrt{a^2 + b^2}), bs/\sqrt{a^2 + b^2}), \quad a, b \neq 0,$$

e um movimento rígido $\Phi : \mathbb{R}^3 \rightarrow \mathbb{R}^3$, tais que $\alpha = \Phi \circ \beta$.

Capítulo 2

Superfícies Regulares

Neste capítulo, nos propomos introduzir o conceito de superfície regular, bem como a teoria do cálculo diferencial das aplicações definidas nas mesmas. Dito de forma simples, uma superfície regular é um subconjunto não vazio de \mathbb{R}^3 , formado por abertos de \mathbb{R}^2 , os quais são deformados e colados suavemente através de aplicações denominadas parametrizações locais.

Suavemente, aqui, significa que S não contém auto-interseções ou “bicos”, o que permite que se defina, em cada um de seus pontos, um “plano tangente”. A existência de tal plano, conforme constataremos, possibilita estender às superfícies regulares o cálculo diferencial e integral das aplicações nelas definidas.

Esse conceito de superfície, introduzido por Gauss em seu *Disquisitiones*, contrasta com aquele em que esses objetos são concebidos como conjuntos-solução de equações algébricas. Essa pioneira abordagem de Gauss, como veremos nos capítulos subsequentes, faz-se mais adequada ao estudo da geometria das superfícies, pois, dentre outros benefícios, permite que se introduza de uma forma bastante simples o substancial e fundamental conceito de curvatura.

2.1 Definições – Exemplos

Introduziremos as superfícies regulares adotando um procedimento, para o qual faz-se necessário estender os conceitos de diferenciabilidade e difeomorfismo às aplicações definidas em subconjuntos arbitrários de \mathbb{R}^n , não necessariamente abertos, conforme a definição seguinte.

Definição 2 (DIFERENCIABILIDADE – DIFEOMORFISMO). Dados conjuntos $A \subset \mathbb{R}^n$ e $B \subset \mathbb{R}^m$, diz-se que uma aplicação $f : A \rightarrow B$ é *diferenciável*, quando, para cada $a \in A$, existe uma extensão local diferenciável de f a um aberto $U \subset \mathbb{R}^n$ que contém a , isto é, uma aplicação diferenciável $F : U \rightarrow \mathbb{R}^m$, tal que $F|_{U \cap A} = f|_{U \cap A}$. Diz-se, ainda, que f é um *difeomor-*

fismo, quando é um homeomorfismo e as aplicações f e f^{-1} são, ambas, diferenciáveis. Nesse caso, diz-se que A e B são *difeomorfos*.

Toda aplicação diferenciável $f : A \subset \mathbb{R}^n \rightarrow B \subset \mathbb{R}^m$ é contínua. De fato, tomemos em A uma sequência $(a_k)_{k \in \mathbb{N}}$, tal que $a_k \rightarrow a \in A$, e uma extensão local diferenciável de f , $F : U \subset \mathbb{R}^n \rightarrow \mathbb{R}^m$, $a \in U \cap A$. Temos que F , por ser diferenciável, é contínua no aberto U . Além disso, uma vez que $U \cap A$ é um aberto de A , existe $k_0 \in \mathbb{N}$, tal que $a_k \in U \cap A \forall k \geq k_0$. Assim, para tais valores de k , tem-se $f(a_k) = F(a_k)$, donde

$$\lim_{k \rightarrow \infty} f(a_k) = \lim_{k \rightarrow \infty} F(a_k) = F(a) = f(a).$$

Logo, f é contínua.

Exemplo 14 (APLICAÇÃO ANTÍPODA). Consideremos a esfera unitária de \mathbb{R}^3 com centro na origem, $S^2 = \{(x, y, z) \in \mathbb{R}^3; x^2 + y^2 + z^2 = 1\}$. A aplicação *antípoda* de S^2 ,

$$\begin{aligned} f : S^2 &\rightarrow S^2 \\ p &\mapsto -p \end{aligned}$$

é um difeomorfismo, pois a aplicação $F(p) = -p$, $p \in \mathbb{R}^3$, é um difeomorfismo de \mathbb{R}^3 em si mesmo que cumpre $F|_{S^2} = f$.

Para esse conceito geral de derivada, vale uma versão parcial da Regra da Cadeia. Mais precisamente, dadas aplicações diferenciáveis,

$$f : A \subset \mathbb{R}^n \rightarrow B \subset \mathbb{R}^m \quad \text{e} \quad g : B \rightarrow C \subset \mathbb{R}^p,$$

tem-se que $g \circ f : A \rightarrow C$ é diferenciável. Em particular, *toda composição de difeomorfismos é um difeomorfismo*.

Com efeito, nessas condições, dado $a \in A$, existem abertos $U \subset \mathbb{R}^n$, $V \subset \mathbb{R}^m$, contendo a e $b = f(a)$, respectivamente, bem como aplicações diferenciáveis $F : U \rightarrow \mathbb{R}^m$, $G : V \rightarrow \mathbb{R}^p$, tais que

$$F|_{U \cap A} = f|_{U \cap A} \quad \text{e} \quad G|_{V \cap B} = g|_{V \cap B}.$$

Em particular, F é contínua, donde $U_0 = F^{-1}(V) \cap U$ é um aberto de \mathbb{R}^n , o qual contém a . Logo, a composta $G \circ F|_{U_0} : U_0 \rightarrow \mathbb{R}^p$ está bem definida e, pela Regra da Cadeia usual, é diferenciável. Além disso, fazendo-se $F_0 = F|_{U_0}$, tem-se $(G \circ F_0)|_{U_0 \cap A} = G \circ F_0|_{U_0 \cap A} = G \circ f|_{U_0 \cap A} = (g \circ f)|_{U_0 \cap A}$, isto é, $(G \circ F_0) : U_0 \rightarrow \mathbb{R}^p$ é uma extensão diferenciável de $g \circ f$ ao aberto $U_0 \ni a$. Daí, uma vez que a foi tomado arbitrariamente, conclui-se que $g \circ f$ é diferenciável.

Definição 3 (SUPERFÍCIE REGULAR). Um conjunto $S \subset \mathbb{R}^3$ é dito uma *superfície regular*, quando é localmente difeomorfo a \mathbb{R}^2 . Mais precisamente,

quando, para cada $p \in S$, existe um difeomorfismo (no sentido da Definição 2)

$$X : U \subset \mathbb{R}^2 \rightarrow V \subset S,$$

em que U é um aberto de \mathbb{R}^2 e V é um aberto relativo de S — isto é, a interseção de um aberto de \mathbb{R}^3 com S — que contém p . A aplicação X é dita, então, uma *parametrização local* de S em p (Fig. 2.1).

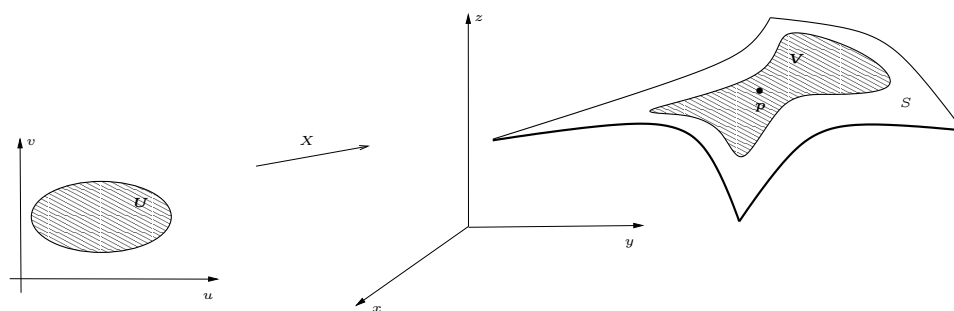


Figura 2.1

Em coordenadas cartesianas, uma parametrização local $X : U \rightarrow S$ se escreve como

$$X(u, v) = (x(u, v), y(u, v), z(u, v)), \quad (u, v) \in U,$$

e suas derivadas parciais com respeito a u e a v denotam-se, respectivamente, por X_u e X_v , isto é,

- $X_u(u, v) = \left(\frac{\partial x}{\partial u}(u, v), \frac{\partial y}{\partial u}(u, v), \frac{\partial z}{\partial u}(u, v) \right)$;
- $X_v(u, v) = \left(\frac{\partial x}{\partial v}(u, v), \frac{\partial y}{\partial v}(u, v), \frac{\partial z}{\partial v}(u, v) \right)$.

Observe-se que, em cada ponto $(u, v) \in U$, $X_u(u, v)$ e $X_v(u, v)$ são os vetores-coluna da matriz jacobiana de X em (u, v) .

Observação 1. Na definição de superfície regular dada acima, não se perde generalidade quando se supõe que U , o domínio da parametrização X , é uma bola aberta de \mathbb{R}^2 , ou mesmo todo o espaço \mathbb{R}^2 . Com efeito, uma vez que U é aberto, existe $r > 0$, tal que a bola aberta $B = B(X^{-1}(p), r)$ está contida em U . Além disso, $X(B)$ é um aberto de S que contém p , pois X é, em particular, um homeomorfismo. Dessa forma, a aplicação

$$X|_B : B \rightarrow X(B) \subset S$$

é, claramente, uma parametrização local de S em p . Agora, posto que existe um difeomorfismo $\phi : \mathbb{R}^2 \rightarrow B$, compondo-o com $X|_B$, obtém-se uma parametrização local de S em p , cujo domínio é o plano \mathbb{R}^2 .

Exemplo 15 (PLANOS). Sejam S um plano de \mathbb{R}^3 que contém a origem (isto é, um subespaço vetorial bidimensional de \mathbb{R}^3) e $p_0 \in \mathbb{R}^3$. Consideremos o *plano afim* determinado por S e p_0 ,

$$S + p_0 = \{w + p_0; w \in S\},$$

e verifiquemos que o mesmo é uma superfície regular. Com efeito, nessas condições, existe um isomorfismo linear $T : \mathbb{R}^2 \rightarrow S$. Logo, $X = T + p_0$ é um homeomorfismo diferenciável de \mathbb{R}^2 em $S + p_0$. Agora, considerando-se a translação $\phi(p) = p - p_0$, $p \in \mathbb{R}^3$, e tomando-se uma extensão linear, Z , de T^{-1} a \mathbb{R}^3 , tem-se que $Z \circ \phi$ é uma extensão diferenciável de X^{-1} a \mathbb{R}^3 , donde X^{-1} é diferenciável e, portanto, X é uma parametrização de $S + p_0$ em todos os seus pontos.

Exemplo 16 (GRÁFICOS DE FUNÇÕES DIFERENCIÁVEIS). Dada uma função diferenciável $f : U \subset \mathbb{R}^2 \rightarrow \mathbb{R}$, definida num aberto U de \mathbb{R}^2 , consideremos o seu gráfico,

$$\text{graf } f = \{(x, y, f(x, y)); (x, y) \in U\} \subset \mathbb{R}^3.$$

A aplicação $X : U \rightarrow \text{graf } f$, $X(u, v) = (u, v, f(u, v))$, é um homeomorfismo cujo inverso é a restrição, ao gráfico de f , da projeção ortogonal de \mathbb{R}^3 sobre o plano xy , aqui identificado com \mathbb{R}^2 . Daí, uma vez que f e a projeção ortogonal são diferenciáveis, infere-se que X e X^{-1} são diferenciáveis, donde, para todo $p = (x, y, f(x, y)) \in \text{graf } f$, X é uma parametrização de $\text{graf } f$ em p . Logo, $\text{graf } f$ é uma superfície regular.

O *paraboloide hiperbólico* $S = \{(x, y, z) \in \mathbb{R}^3; z = x^2 - y^2\}$, por exemplo, é uma superfície regular (Fig. 2.2), pois é o gráfico da função diferenciável $f(x, y) = x^2 - y^2$, $(x, y) \in \mathbb{R}^2$.

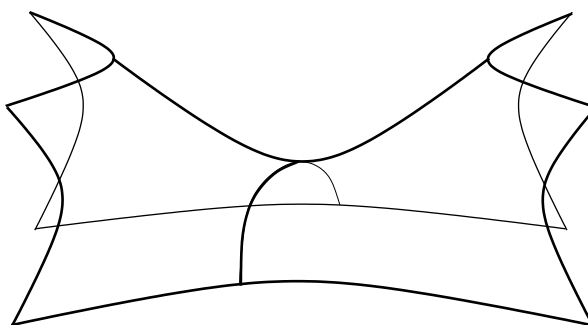


Figura 2.2: paraboloide hiperbólico

Dado um subconjunto S de \mathbb{R}^3 , suponhamos que, para todo $p \in S$, exista um aberto V de S , contendo p , o qual é o gráfico de uma função

(nesse caso, diremos que S é *localmente um gráfico*). Se essa função estiver definida num aberto de \mathbb{R}^2 e for diferenciável aí, com os mesmos argumentos do Exemplo 16, concluí-se que um tal aberto V constitui uma vizinhança parametrizada de p em S . Logo, vale o resultado seguinte.

Proposição 2. *Todo subconjunto S de \mathbb{R}^3 , o qual é localmente um gráfico de uma função diferenciável definida num aberto de \mathbb{R}^2 , é uma superfície regular.*

Exemplo 17 (A ESFERA S^2). Tomemos a esfera unitária S^2 e observemos que o conjunto de seus pontos cuja coordenada z é positiva é o gráfico da função

$$f : U \subset \mathbb{R}^2 \rightarrow \mathbb{R} \\ (x, y) \mapsto \sqrt{1 - x^2 - y^2} ,$$

em que $U = \{(x, y) \in \mathbb{R}^2; x^2 + y^2 < 1\}$ (Fig. 2.3). Claramente, f é

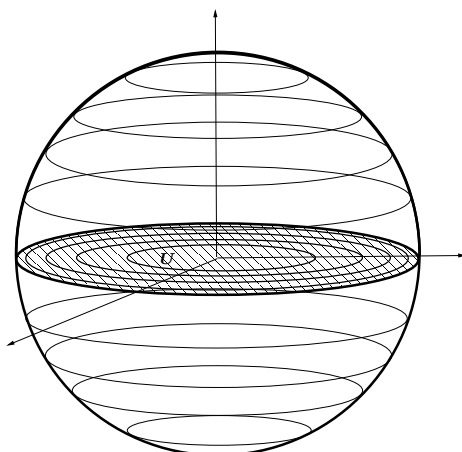


Figura 2.3: esfera S^2

diferenciável em U . Portanto, a aplicação

$$X(u, v) = (u, v, f(u, v)), (u, v) \in U,$$

é uma parametrização de S^2 em $e_3 = (0, 0, 1)$. Agora, dado $p \in S^2$, existe um operador ortogonal⁽ⁱ⁾ $T : \mathbb{R}^3 \rightarrow \mathbb{R}^3$, tal que $T(S^2) = S^2$ e $T(e_3) = p$. Uma vez que X e T são difeomorfismos, temos que $Y = T \circ X$ é um difeomorfismo de U sobre o aberto $V = T(X(U))$, de S^2 , o qual contém p . Logo, $Y : U \rightarrow V$ é uma parametrização local de S^2 em p , donde se infere que S^2 é uma superfície regular.

⁽ⁱ⁾Basta considerar uma base ortonormal $\{p_1, p_2, p\}$, e definir T como o único operador de \mathbb{R}^3 , tal que $T(e_1) = p_1, T(e_2) = p_2$ e $T(e_3) = p$.

Exemplo 18 (CONE MENOS O VÉRTICE). Dados reais positivos, a e b , o cone menos o vértice, $S = \{(x, y, z) \in \mathbb{R}^3; z^2 = ax^2 + by^2, z \neq 0\}$, é a união dos gráficos das funções $(x, y) \mapsto \sqrt{ax^2 + by^2}$ e $(x, y) \mapsto -\sqrt{ax^2 + by^2}$, definidas em $U = \mathbb{R}^2 - \{0\}$. Uma vez que essas funções são, ambas, diferenciáveis em U , segue-se que S é uma superfície regular. Note que S é desconexa e que cada um dos gráficos que a constitui é uma de suas componentes conexas (Fig. 2.4).

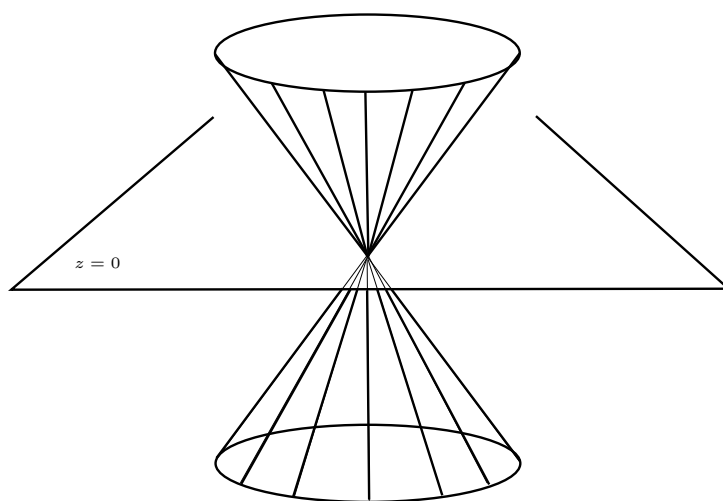


Figura 2.4: cone

Através do conceito e do resultado que se seguem, obteremos, de forma bastante simples, uma ampla família de superfícies regulares.

Definição 4 (VALOR REGULAR). Dados um aberto $O \subset \mathbb{R}^3$ e uma função diferenciável $\varphi : O \rightarrow \mathbb{R}$, dizemos que $a \in \mathbb{R}$ é um *valor regular* de φ , quando, para todo $p \in \varphi^{-1}(\{a\}) \subset O$, a derivada $d\varphi_p : \mathbb{R}^3 \rightarrow \mathbb{R}$ é não nula, isto é, $\nabla\varphi(p) \neq 0$.

Proposição 3. *A imagem inversa de um valor regular de uma função diferenciável definida num aberto de \mathbb{R}^3 , quando não vazia, é uma superfície regular.*

Demonstração. Sejam $O \subset \mathbb{R}^3$ um conjunto aberto, $\varphi : O \rightarrow \mathbb{R}$ uma função diferenciável e $a \in \mathbb{R}$ um valor regular de φ , tais que $S = \varphi^{-1}(\{a\}) \neq \emptyset$. Dado $p \in S$, temos que $\nabla\varphi(p) \neq 0$. Suponhamos, então, sem perda de generalidade, que $\frac{\partial\varphi}{\partial z}(p) \neq 0$. Nesse caso, considerando-se a decomposição $\mathbb{R}^3 = \mathbb{R}^2 \times \mathbb{R}$, segue-se do Teorema da Função Implícita que existem abertos $O' \subset O$ e $U \subset \mathbb{R}^2$, tais que $p \in O'$ e $V = S \cap O'$ é o gráfico de uma função diferenciável definida em U . Desse modo, S é, localmente, um gráfico de

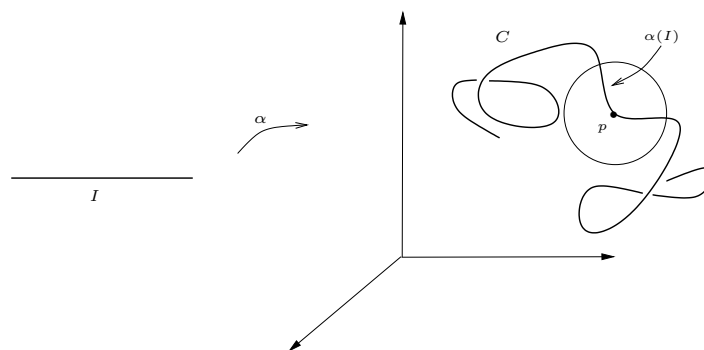


Figura 2.5

Proposição 4. *Todo subconjunto C de $\mathbb{R}^3 = \mathbb{R} \times \mathbb{R}^2$, o qual é localmente um gráfico de uma aplicação diferenciável definida num intervalo aberto $I \subset \mathbb{R}$ e que toma valores em \mathbb{R}^2 , é uma curva regular.*

Exemplo 20 (SUPERFÍCIES DE REVOLUÇÃO). Uma importante classe de superfícies regulares, a qual inclui algumas superfícies quádricas, é aquela formada pelas ditas superfícies de revolução. Geometricamente, uma superfície de revolução, S , é obtida pela rotação de uma curva regular C em torno de uma reta ℓ , em que C e ℓ são disjuntas e contidas num plano Π de \mathbb{R}^3 . A curva C é dita, então, a *geratriz* de S .

A fim de descrever S analiticamente, tomemos um sistema de coordenadas em \mathbb{R}^3 , tal que Π coincida com o plano xz , ℓ com o eixo z , e tal que C esteja contida no semiplano $\{(x, 0, z); x > 0\}$ (Fig. 2.6). Nessas condições, S define-se como o conjunto dos pontos $p \in \mathbb{R}^3$, tais que, para algum $q \in C$ e algum $\theta \in \mathbb{R}$, tem-se $p = T^\theta(q)$, em que T^θ é a rotação de ângulo θ em torno do eixo z (no sentido anti-horário, para $\theta > 0$),

$$T^\theta(x, y, z) = (x \cos \theta - y \sin \theta, x \sin \theta + y \cos \theta, z), (x, y, z) \in \mathbb{R}^3.$$

Os *paralelos* de S , por definição, são os círculos $T^\theta(q)$, com q fixo e θ variando em \mathbb{R} , e seus *meridianos* são os conjuntos $T^\theta(C)$, com θ fixo.

Verifiquemos agora que S é uma superfície regular. Com esse fim, tomemos $p \in S$ e $q \in C$, tais que $p = T^\theta(q)$, e suponhamos, inicialmente, que $-\pi < \theta < \pi$. Consideremos, então, uma parametrização local de C em q , $\alpha(t) = (f(t), 0, g(t))$, $t \in I \subset \mathbb{R}$, e observemos que a função f é positiva em I . Façamos $U = (-\pi, \pi) \times I \subset \mathbb{R}^2$, ponhamos

$$X(u, v) = T^u(\alpha(v)) = (f(v) \cos u, f(v) \sin u, g(v)), (u, v) \in U,$$

e verifiquemos que X é uma parametrização local de S em p . Com efeito, pela hipótese sobre θ , temos que $p \in V = X(U) \subset S$. Escrevendo-se

$$X(u, v) = (f(v) \cos u, f(v) \sin u, g(v)) = (x, y, z) \in V,$$

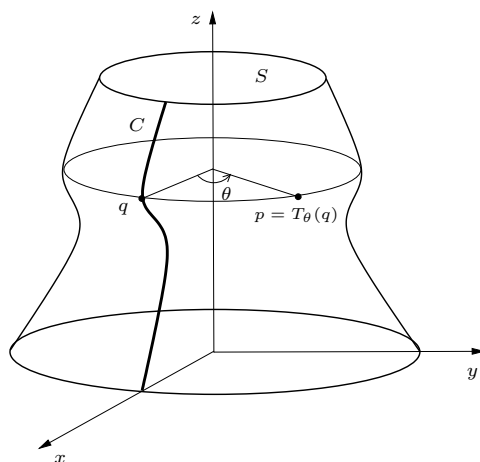


Figura 2.6: superfície de revolução

tem-se, claramente, que $\alpha(v) = (f(v), 0, g(v)) = (\sqrt{x^2 + y^2}, 0, z)$. Portanto, v é univocamente determinado por (x, y, z) através da igualdade

$$v = v(x, y, z) = \alpha^{-1} \left(\sqrt{x^2 + y^2}, 0, z \right), (x, y, z) \in V.$$

Observando-se que as funções $(x, y, z) \mapsto \sqrt{x^2 + y^2}$ e $(x, y, z) \mapsto z$ estendem-se diferenciavelmente a $\mathbb{R}^3 - \{0\} \supset S$, tem-se que v é diferenciável em V , já que, por hipótese, α^{-1} é diferenciável em $\alpha(I)$.

Considerando-se, agora, a igualdade, $\tan \frac{u}{2} = \frac{\text{sen } u}{1 + \cos u}$, válida para todo $u \in (-\pi, \pi)$, e lembrando-se que a função tangente é um difeomorfismo do intervalo $(-\pi/2, \pi/2)$ sobre \mathbb{R} , conclui-se que

$$u = u(x, y, z) = 2 \tan^{-1} \left(\frac{y}{x + \sqrt{x^2 + y^2}} \right), (x, y, z) \in V,$$

bem como que essa função é diferenciável em V . Dessa forma, $X : U \rightarrow V$ é um difeomorfismo e, portanto, uma parametrização local de S em p .

Por fim, se $\theta = \pm\pi$, obtém-se facilmente uma parametrização local X , de S em p , tomando-se $0 < \epsilon < \pi$ e um ponto $p_0 = T^{\theta+\epsilon}(p) \in S$. Nessas condições, pelo discutido acima, existe uma parametrização local Y , de S em p_0 . Assim, basta fazer $X = T^{-\epsilon} \circ Y$.

Dessas considerações, segue-se que toda superfície de revolução é uma superfície regular. No caso particular em que C é um círculo, a superfície de revolução obtida chama-se *toro* (Fig. 2.7).

Exemplo 21 (HELICOIDE). Um *helicóide* é uma superfície S obtida pela ação contínua e simultânea sobre uma reta ℓ , da rotação dessa em torno

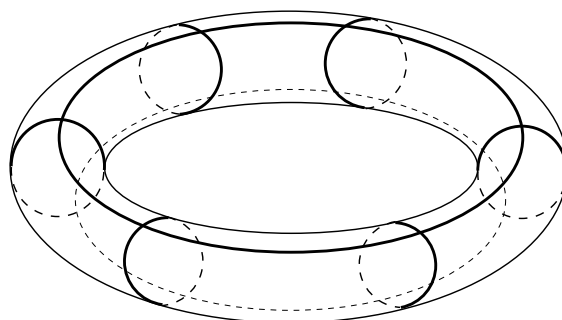


Figura 2.7: toro

de um eixo perpendicular à mesma, e da sua translação ao longo desse eixo (Fig. 2.8).

Mais precisamente, tomemos um sistema de coordenadas em \mathbb{R}^3 , tal que ℓ coincida com o traço da curva $\alpha(v) = (v, 0, 0)$, $v \in \mathbb{R}$, e, portanto, o eixo z seja perpendicular a ℓ . Assim, denotando-se por λ^t a translação $(x, y, z) \mapsto (x, y, z + t)$ e adotando-se a notação do exemplo anterior, definimos S como a imagem da aplicação

$$X(u, v) = (T^u \circ \lambda^u \circ \alpha)(v) = (v \cos u, v \sin u, u), \quad (u, v) \in \mathbb{R}^2.$$

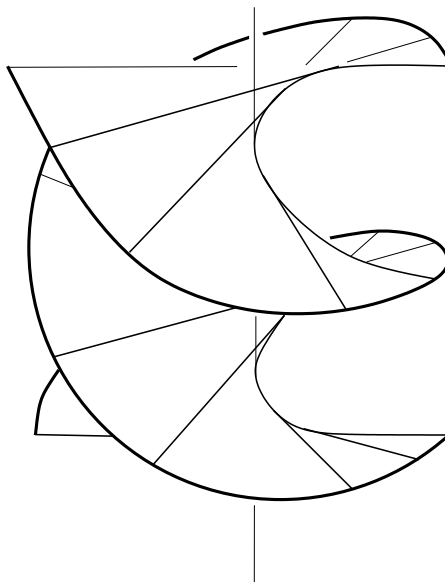


Figura 2.8: helicóide

Vejamos, então, que X é um difeomorfismo sobre o helicóide S , donde se concluirá que o mesmo é uma superfície regular. Para tanto, observemos

que, para um ponto (x, y, z) de S , o qual cumpre $\cos z \sin z \neq 0$, tem-se $x/\cos z = y/\sin z$. Sendo assim, lembrando que as funções seno e cosseno nunca se anulam simultaneamente, tem-se que a aplicação $f : S \rightarrow \mathbb{R}^2$,

$$f(x, y, z) = \begin{cases} \left(\frac{x}{\cos z}, z \right), & \cos z \neq 0 \\ \left(\frac{y}{\sin z}, z \right), & \sin z \neq 0 \end{cases},$$

está bem definida. Além disso, como se pode verificar facilmente, f é bijetiva, diferenciável e satisfaz $f \circ X = \text{Id}_{\mathbb{R}^2}$. Logo, X é um difeomorfismo.

Exemplo 22 (SUPERFÍCIES REGRADAS). Geometricamente, uma *superfície regrada* S é qualquer superfície gerada por uma reta ℓ que se desloca, possivelmente variando de direção, ao longo de uma curva regular C . Supondo-se que $\alpha : I \rightarrow \mathbb{R}^3$ seja uma parametrização de C , e que $w(s) \in \mathbb{R}^3$ seja a direção de ℓ em $s \in I$, tem-se que S é a imagem da aplicação

$$X(s, t) = \alpha(s) + tw(s), \quad (s, t) \in I \times \mathbb{R}.$$

Nesse caso, dizemos que $w : I \rightarrow \mathbb{R}^3$ é uma *curva direcional* de S . A superfície S , então, será regular se, e somente se, X for um difeomorfismo do aberto $I \times \mathbb{R} \subset \mathbb{R}^2$ sobre S .

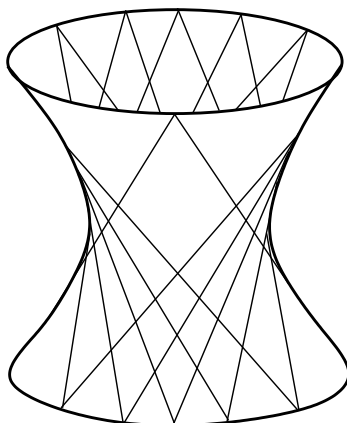


Figura 2.9: hiperboloide de uma folha

Diz-se ainda que S é *birregrada*, quando admite, para a mesma curva α , duas curvas direcionais w_1 e w_2 , tais que, para todo $s \in I$, $w_1(s)$ e $w_2(s)$ são linearmente independentes.

Exemplos simples de superfícies regradas são os cilindros sobre curvas planas (vide Exercício 3).

Tomando-se C como o traço do círculo $\alpha(s) = (\cos s, \sin s, 0)$, $s \in (0, 2\pi)$, e $w_1(s) = \alpha'(s) + e_3$, temos que

$$X(s, t) = (\cos s - t \sin s, \sin s + t \cos s, t), \quad (s, t) \in U = (0, 2\pi) \times \mathbb{R}.$$

Porém, $(\cos s - t \operatorname{sen} s)^2 + (\operatorname{sen} s + t \cos s)^2 - t^2 = 1$, donde se infere que $X(U)$ está contido no hiperboloide S de equação $x^2 + y^2 - z^2 = 1$.

Considerando-se agora $w_2(s) = -\alpha'(s) + e_3$ como curva direcional, verifica-se igualmente que a superfície regrada determinada por α e w_2 também tem traço contido em S , isto é, o hiperboloide (de revolução) de uma folha é uma superfície regular birregada (Fig. 2.9).

2.2 Cálculo Diferencial em Superfícies

Nesta seção, introduziremos o conceito de plano tangente, o que nos permitirá estender o conceito de derivada às aplicações diferenciáveis definidas em superfícies regulares. Nesse processo, desempenha um papel fundamental a aplicação conhecida como mudança de parâmetros, a qual passamos a descrever.

Sejam $X : U \subset \mathbb{R}^2 \rightarrow S$ e $Y : W \subset \mathbb{R}^2 \rightarrow S$ parametrizações distintas de uma superfície regular S num ponto $p \in S$. Uma vez que X e Y são homeomorfismos, tem-se que:

- $V = X(U) \cap Y(W)$ é um aberto de S que contém p ;
- $U_0 = X^{-1}(V) \subset U$ e $W_0 = Y^{-1}(V) \subset W$ são abertos de \mathbb{R}^2 .

Por simplicidade de notação, abusemos da mesma e escrevamos $X = X|_{U_0}$ e $Y = Y|_{W_0}$. Assim, a aplicação composta

$$\xi = Y^{-1} \circ X : U_0 \rightarrow W_0$$

está bem definida e, por ser uma composição de difeomorfismos, é um difeomorfismo entre os abertos U_0 e W_0 , de \mathbb{R}^2 , o qual denomina-se *mudança de parâmetros* (Fig. 2.10).

Fazendo-se, então, $a = X^{-1}(p)$ e $b = Y^{-1}(p)$, tem-se, em particular, que $d\xi_a$ é um isomorfismo. Daí, uma vez que $X = Y \circ \xi$, tem-se

$$dX_a(\mathbb{R}^2) = dY_b(d\xi_a(\mathbb{R}^2)) = dY_b(\mathbb{R}^2),$$

isto é, dX_a e dY_b têm o mesmo conjunto-imagem.

Segue-se que o conjunto

$$T_p S = dX_a(\mathbb{R}^2), \quad a = X^{-1}(p),$$

ao qual chamamos *plano tangente a S em p*, está bem definido, isto é, ele independe da parametrização X .

Passando-se, possivelmente, a um aberto de S contido em V , podemos supor que existe uma extensão diferenciável de Y^{-1} , F , a um aberto de \mathbb{R}^3 que contém V . Nesse caso, vale a igualdade $\xi = F \circ X$. Logo, $d\xi_a = dF_p dX_a$,

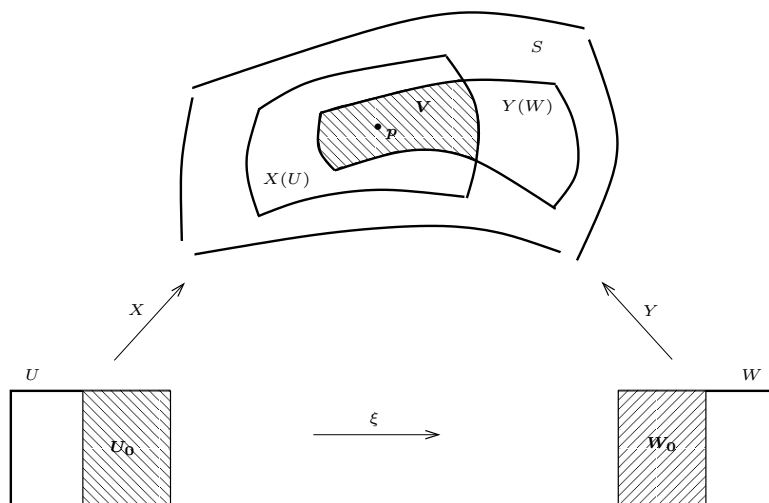


Figura 2.10

donde se infere que dX_a é injetiva, já que $d\xi_a$, por ser um isomorfismo, o é. Daí, segue-se que a derivada de X em a ,

$$dX_a : \mathbb{R}^2 \rightarrow T_p S,$$

é um isomorfismo linear e, portanto, que $T_p S$ é um subespaço vetorial de \mathbb{R}^3 de dimensão 2.

Definição 6 (VETOR TANGENTE). Dado um ponto p de uma superfície regular S , diz-se que um vetor $w \in \mathbb{R}^3$ é tangente a S em p , quando existe uma curva diferenciável $\alpha : (-\epsilon, \epsilon) \rightarrow S$, $\epsilon > 0$, tal que $\alpha(0) = p$ e $\alpha'(0) = w$ (Fig. 2.11).

A terminologia adotada na definição acima justifica-se pela igualdade

$$T_p S = \{w \in \mathbb{R}^3; w \text{ é tangente a } S \text{ em } p\}. \quad (2.1)$$

A fim de estabelecê-la, consideremos uma parametrização de S em p , $X : U \subset \mathbb{R}^2 \rightarrow S$, e escrevamos $a = X^{-1}(p)$. Dado w tangente a S em p , seja $\alpha : (-\epsilon, \epsilon) \rightarrow S$, tal que $\alpha(0) = p$ e $\alpha'(0) = w$. Tomando-se $\epsilon > 0$ suficientemente pequeno, de tal modo que o traço de α esteja contido em $V = X(U)$, tem-se que a aplicação $\sigma = X^{-1} \circ \alpha$ está bem definida e constitui uma curva diferenciável. Daí, da igualdade $X \circ \sigma = \alpha$ e da Regra da Cadeia, obtém-se $dX_{\sigma(0)}\sigma'(0) = \alpha'(0)$, isto é, $w = dX_p\sigma'(0) \in T_p S$.

Reciprocamente, dado $w \in T_p S$, uma vez que $dX_a : \mathbb{R}^2 \rightarrow T_p S$ é um isomorfismo, existe um único $w_0 \in \mathbb{R}^2$ satisfazendo $dX_a w_0 = w$. Tomando-se, então, $\epsilon > 0$ suficientemente pequeno, tem-se, para todo $t \in (-\epsilon, \epsilon)$, que $a + tw_0$ é um ponto de U . Logo, a curva $\alpha(t) = X(a + tw_0)$ está

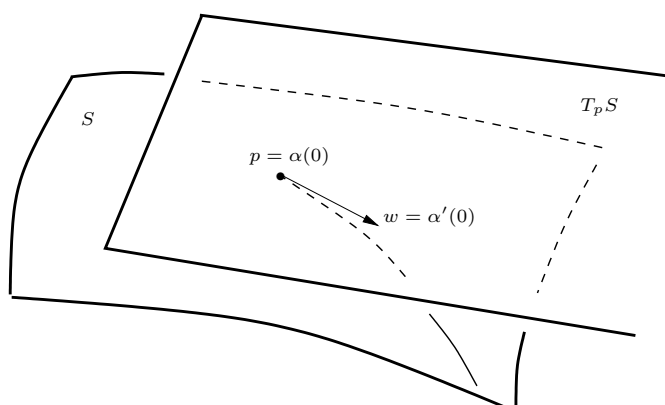


Figura 2.11

bem definida, é diferenciável e cumpre as igualdades $\alpha(0) = X(a) = p$ e $\alpha'(0) = dX_a w_0 = w$, donde w é tangente a S em p .

Logo, todo vetor de $T_p S$ é tangente a S em p , e reciprocamente, o que prova a validade da igualdade (2.1).

Dada uma parametrização $X : U \subset \mathbb{R}^2 \rightarrow X(U) \subset S$, de uma superfície regular S num ponto $p \in S$, temos que as projeções de U sobre os eixos coordenados são abertos desses. Denotando-os por I_1 e I_2 , para cada $a = (u_0, v_0)$, definimos as curvas (diferenciáveis):

- i) $u \mapsto X(u, v_0), u \in I_1$;
- ii) $v \mapsto X(u_0, v), v \in I_2$;

às quais chamam-se *curvas-coordenada* de S em $p = X(a)$ relativamente à parametrização X . Assim, uma vez que $T_p S$ é o conjunto-imagem de dX_a , ele é gerado pelos vetores

$$dX_a e_1 = X_u(a) \quad \text{e} \quad dX_a e_2 = X_v(a),$$

os quais são tangentes, em p , às curvas-coordenada (i) e (ii), respectivamente (Fig. 2.12).

Vejamos agora como determinar planos tangentes de algumas superfícies consideradas anteriormente.

Exemplo 23 (PLANOS). Seja $S+p_0$ um plano afim de \mathbb{R}^3 (vide Exemplo 15) e $T : \mathbb{R}^2 \rightarrow S$ um isomorfismo linear. Conforme constatamos anteriormente, para todo $p \in S + p_0$, a aplicação $X = T + p_0$ é uma parametrização de S em p . Fazendo-se, então, $a = X^{-1}(p)$, tem-se $dX_a = T$, donde

$$T_p(S + p_0) = dX_a(\mathbb{R}^2) = T(\mathbb{R}^2) = S.$$

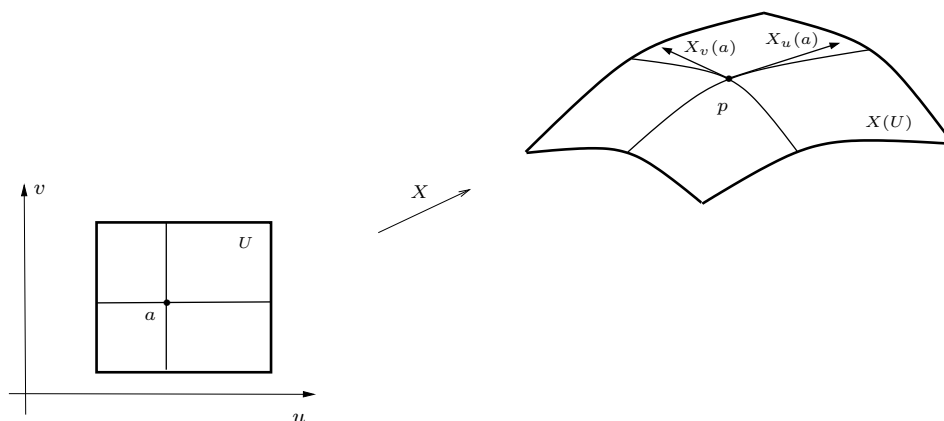


Figura 2.12

Exemplo 24 (ESFERA S^2). Dados $p \in S^2$ e $w \in T_p S^2$, tomemos uma curva diferenciável $\alpha : (-\epsilon, \epsilon) \rightarrow S^2$, tal que $\alpha(0) = p$ e $\alpha'(0) = w$. Em particular, para todo $t \in (-\epsilon, \epsilon)$, tem-se $\langle \alpha(t), \alpha(t) \rangle = 1$. Diferenciando-se, então, com respeito a t e fazendo-se $t = 0$, obtém-se $\langle w, p \rangle = 0$, isto é, $T_p S^2 \subset \{p\}^\perp$. Logo, $T_p S^2 = \{p\}^\perp$, pois $\dim T_p S^2 = 2 = \dim \{p\}^\perp$.

Exemplo 25 (IMAGENS INVERSAS DE VALORES REGULARES). Seja

$$S = \varphi^{-1}(\{c\})$$

uma superfície regular dada pela imagem inversa de um valor regular $c \in \mathbb{R}$ de uma função diferenciável φ , a qual está definida num aberto O de \mathbb{R}^3 . Então, para todo $p \in S$, tem-se

- i) $T_p S = \ker d\varphi_p$;
- ii) $\nabla\varphi(p)$ é ortogonal ao plano tangente $T_p S$.

De fato, dado $w \in T_p S$, seja $\alpha : (-\epsilon, \epsilon) \rightarrow S$ uma curva diferenciável, tal que $\alpha(0) = p$ e $\alpha'(0) = w$. Nesse caso, temos que $\varphi(\alpha(t)) = c \forall t \in (-\epsilon, \epsilon)$. Derivando-se com respeito a t e fazendo-se $t = 0$, obtém-se

$$0 = d\varphi_p w = \langle \nabla\varphi(p), w \rangle,$$

donde se infere a validade de (i) (já que $\dim(\ker d\varphi_p) = 2$) e (ii).

A fim de introduzirmos o conceito de derivada, tomemos uma aplicação diferenciável, $f : S \rightarrow M$, definida numa superfície regular S e tomando valores num subconjunto arbitrário M de \mathbb{R}^n .

Dado $p \in S$, sejam $V \ni p$ um aberto de S , e $F, G : O \rightarrow \mathbb{R}^n$ extensões diferenciáveis de $f|_V$ a um aberto O de \mathbb{R}^3 que contém V . Verifiquemos, então, que as derivadas de F e G em p coincidem em T_pS , isto é,

$$dF_p w = dG_p w \quad \forall w \in T_p S.$$

Para tanto, tomemos uma curva diferenciável $\alpha : (-\epsilon, \epsilon) \rightarrow O \cap S$, satisfazendo $\alpha(0) = p$ e $\alpha'(0) = w \in T_p S$. Nessas condições, tem-se, para todo $t \in (-\epsilon, \epsilon)$, $F(\alpha(t)) = G(\alpha(t))$, donde, diferenciando-se com respeito a t e fazendo-se $t = 0$, obtém-se $dF_p w = dG_p w$.

Segue-se dessas considerações que a derivada de f em p ,

$$df_p : T_p S \rightarrow \mathbb{R}^n \\ w \mapsto dF_p w,$$

está bem definida, isto é, ela independe da extensão diferenciável F . Note que, nesse caso, a derivada de f em p nada mais é que a restrição de dF_p a $T_p S$.

Quando, particularmente, $n = 3$ e M é uma superfície regular, temos que a curva $\beta(t) = f(\alpha(t)) = F(\alpha(t))$ tem traço contido em M , é diferenciável e satisfaz $\beta(0) = f(p)$, donde $dF_p w = \beta'(0) \in T_{f(p)} M$, isto é, o conjunto-imagem de df_p está contido em $T_{f(p)} M$. Assim, escrevemos

$$df_p : T_p S \rightarrow T_{f(p)} M.$$

Quando $n = 1$, isto é, quando f é uma função, temos que df_p é um funcional linear em $T_p S$. Logo, considerando-se em $T_p S$ o produto interno canônico de \mathbb{R}^3 , temos, pelo Teorema de Representação de Riesz, que existe um vetor de $T_p S$, o qual denotamos por $\nabla f(p)$ e designamos por *gradiente* de f em p , tal que

$$df_p w = \langle \nabla f(p), w \rangle \quad \forall w \in T_p S.$$

Note que, para todo $w \in T_p S$, tem-se

$$\langle \nabla f(p), w \rangle = df_p w = dF_p w = \langle \nabla F(p), w \rangle,$$

donde se infere que o gradiente de f em p é a projeção ortogonal, sobre $T_p S$, do gradiente de F em p .

Exemplo 26 (APLICAÇÃO CONSTANTE). Segue-se diretamente das definições acima que toda aplicação constante definida numa superfície regular tem, em cada um de seus pontos, derivada identicamente nula.

Exemplo 27 (APLICAÇÃO ANTÍPODA). A aplicação antípoda de S^2 , dada por $f(p) = -p$, é a restrição a S^2 da aplicação linear $Tp = -p$, $p \in \mathbb{R}^3$. Logo, para todo $p \in S^2$ e $w \in T_p S^2 = \{p\}^\perp = T_{f(p)} S^2$, tem-se

$$df_p w = dT_p w = Tw = -w,$$

isto é, df_p é a restrição de T a $T_p S^2$.

O conceito de difeomorfismo induz uma relação de equivalência entre superfícies regulares, pois são difeomorfismos a aplicação identidade de qualquer superfície regular, a inversa de um difeomorfismo e a composta de difeomorfismos. Assim, podemos classificar as superfícies regulares através dessa relação, isto é, desse ponto de vista, duas superfícies regulares difeomorfas são equivalentes.

No exemplo seguinte, mostraremos que são difeomorfas a esfera menos um ponto e o plano. Ademais, a aplicação que estabelece esse difeomorfismo é *conforme*, isto é, sua derivada, em cada ponto, preserva ângulo (vide Exercício 16).

Exemplo 28 (PROJEÇÃO ESTEREOGRÁFICA). Designemos por S o plano xy de \mathbb{R}^3 e consideremos a decomposição $\mathbb{R}^3 = S \times \mathbb{R}$. Denotando-se por $p_0 = (0, 1)$ o polo norte de S^2 , define-se a *projeção estereográfica* de $S^2 - \{p_0\}$ sobre S como a aplicação $f : S^2 - \{p_0\} \rightarrow S$, dada por

$$f(q, t) = \frac{q}{1-t}, \quad (q, t) \in S^2 - \{p_0\}.$$

Geometricamente, $f(q, t)$ é o ponto de interseção entre S e a reta que contém p_0 e $p = (q, t)$, o que indica que a projeção estereográfica é bijetiva (Fig. 2.13). Através de um cálculo direto, verifica-se, então, que sua inversa

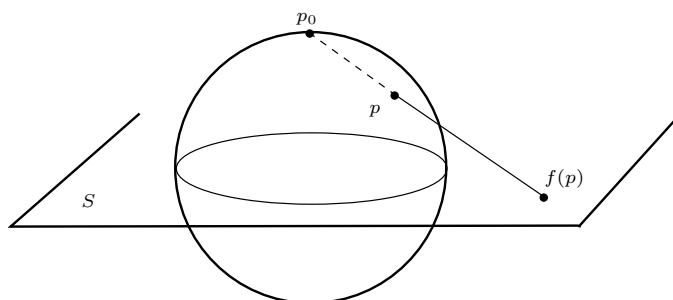


Figura 2.13

é a aplicação $f^{-1} : S \rightarrow S^2 - \{p_0\}$, em que

$$f^{-1}(a) = \left(\frac{2a}{\|a\|^2 + 1}, \frac{\|a\|^2 - 1}{\|a\|^2 + 1} \right), \quad a \in S.$$

Claramente, f e f^{-1} são diferenciáveis, donde se infere que a projeção estereográfica é um difeomorfismo.

A fim de calcular sua derivada, consideremos a extensão natural de f ao aberto $O = \mathbb{R}^3 - \{(q, t); t = 1\}$,

$$F(q, t) = \frac{q}{1-t}, \quad (q, t) \in O.$$

Fazendo-se $\pi_1(q, t) = q$, $\pi_2(q, t) = t$ e $\phi(q, t) = \frac{1}{1-\pi_2(q, t)}$, tem-se

$$F(q, t) = \phi(q, t)\pi_1(q, t).$$

Observando-se, então, que, para $(w, s) \in T_{(q, t)}S^2$,

$$d\phi_{(q, t)}(w, s) = \frac{(d\pi_2)_{(q, t)}(w, s)}{(1 - \pi_2(q, t))^2} = \frac{\pi_2(w, s)}{(1 - \pi_2(q, t))^2} = \frac{s}{(1 - t)^2},$$

conclui-se que, para quaisquer $p = (q, t) \in S^2 - \{p_0\}$ e $(w, s) \in T_pS$,

$$\begin{aligned} df_{(q, t)}(w, s) &= dF_{(q, t)}(w, s) \\ &= d\phi_{(q, t)}(w, s)\pi_1(q, t) + \phi(q, t)(d\pi_1)_{(q, t)}(w, s) \\ &= \frac{s}{(1 - t)^2}q + \frac{1}{1 - t}w. \end{aligned}$$

Uma vez introduzida a noção de derivada para aplicações definidas em superfícies, estende-se facilmente a essas a noção de ponto crítico. Enfatizamos que muitas propriedades geométricas e analíticas de superfícies são obtidas através do estudo dos pontos críticos de certas funções (vide exercícios 11 e 12).

Definição 7 (PONTO CRÍTICO). Sejam S uma superfície regular e $f : S \rightarrow \mathbb{R}$ uma função diferenciável. Diz-se que $p \in S$ é um *ponto crítico* de f quando df_p é identicamente nula.

Exemplo 29 (FUNÇÃO ALTURA). Sejam $p_0, w_0 \in \mathbb{R}^3$, em que $\|w_0\| = 1$. Dada uma superfície regular S , define-se a *função altura* relativa ao plano Π , que contém p_0 e é ortogonal a w_0 (Fig. 2.14), por

$$h(p) = \langle p - p_0, w_0 \rangle.$$

Assim, para $w \in T_pS$, tem-se $dh_pw = \langle w, w_0 \rangle$. Em particular:

- $\nabla h(p) = w_0$;
- p é ponto crítico de f se, e somente se, w_0 é ortogonal a T_pS , isto é, Π é paralelo a T_pS .

Sejam Π e h como no Exemplo 29, e $f : \mathbb{R}^3 \rightarrow \Pi$ a *projeção ortogonal* de \mathbb{R}^3 sobre Π , isto é,

$$f(p) = p - \langle p - p_0, w_0 \rangle w_0.$$

Dado $M \subset \mathbb{R}^3$, suponha que $f|_M$ seja injetiva. Nesse caso, dizemos que M é o *gráfico* da função $\lambda : f(M) \rightarrow \mathbb{R}$, definida por

$$\lambda(a) = h((f|_M)^{-1}(a)) = \langle (f|_M)^{-1}(a) - p_0, w_0 \rangle,$$

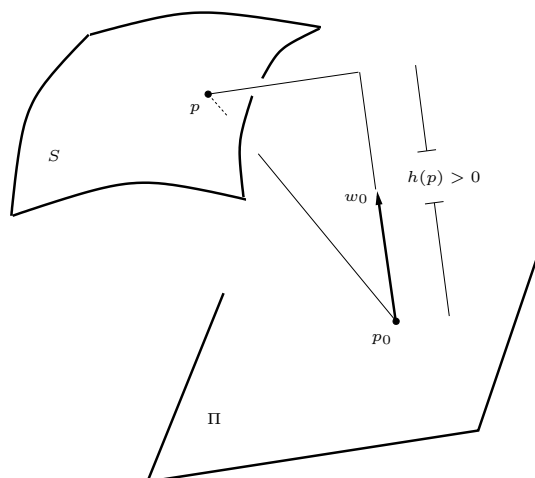


Figura 2.14

isto é, $\lambda(a)$ é a altura, relativa ao plano Π , do único ponto de M que se projeta sobre a . Claramente, esse conceito generaliza aquele de gráfico de uma função definida num subconjunto do plano \mathbb{R}^2 .

Estabeleceremos agora, no contexto das aplicações definidas em superfícies regulares, dois dos resultados mais fundamentais da Cálculo Diferencial.

Regra da Cadeia. *Sejam S_1 e S_2 superfícies regulares e $M \subset \mathbb{R}^n$ um subconjunto arbitrário de \mathbb{R}^n . Dadas aplicações diferenciáveis, $f : S_1 \rightarrow S_2$ e $g : S_2 \rightarrow M$, tem-se que $g \circ f : S_1 \rightarrow M$ é diferenciável e, para todo $p \in S_1$, vale a igualdade*

$$d(g \circ f)_p = dg_{f(p)}df_p. \tag{2.2}$$

Demonstração. Conforme estabelecido anteriormente, $g \circ f$ é diferenciável. Verificamos também que, dado $p \in S_1$, existem abertos O_1, O_2 de \mathbb{R}^3 , contendo p e $f(p)$, respectivamente, e extensões diferenciáveis de $f|_{O_1 \cap S_1}$ e $g|_{O_2 \cap S_2}$, $F : O_1 \rightarrow \mathbb{R}^3$, $G : O_2 \rightarrow \mathbb{R}^n$, tais que a composta $G \circ F : O_1 \rightarrow \mathbb{R}^n$ está bem definida, sendo, em particular, uma extensão diferenciável de $(g \circ f)|_{O_1 \cap S_1}$. Dessa forma, para todo $w \in T_p S_1$, tem-se

$$d(g \circ f)_p w = d(G \circ F)_p w = dG_{F(p)}dF_p w = dg_{f(p)}df_p w,$$

o que prova (2.2) e conclui a demonstração. □

Teorema da Função Inversa. *Sejam S_1 e S_2 superfícies regulares de \mathbb{R}^3 e $f : S_1 \rightarrow S_2$ uma aplicação diferenciável. Dado $p \in S_1$, suponha que a derivada $df_p : T_p S_1 \rightarrow T_{f(p)} S_2$ seja um isomorfismo. Então, existem abertos $A_1 \subset S_1$ e $A_2 \subset S_2$, tais que $p \in A_1$, $f(p) \in A_2$ e $f|_{A_1} : A_1 \rightarrow A_2$ é um difeomorfismo.*

Demonstração. Tomemos parametrizações

$$X : U_1 \subset \mathbb{R}^2 \rightarrow S_1 \quad \text{e} \quad Y : U_2 \subset \mathbb{R}^2 \rightarrow S_2,$$

de S_1 em p , e S_2 em $f(p)$, respectivamente. Uma vez que f é contínua (por ser diferenciável) e X e Y são homeomorfismos (por serem difeomorfismos), temos que $V_1 = f^{-1}(Y(U_2)) \cap X(U_1)$ é um aberto de S_1 . Considerando-se, então, a composta

$$\xi = Y^{-1} \circ f \circ X|_{X^{-1}(V_1)} : X^{-1}(V_1) \subset U_1 \rightarrow U_2,$$

e fazendo-se $a_1 = X^{-1}(p)$, $a_2 = Y^{-1}(f(p))$, tem-se, pela Regra da Cadeia, que ξ é diferenciável em a_1 e satisfaz

$$d\xi_{a_1} = dY_{f(p)}^{-1} df_p dX_{a_1},$$

donde $d\xi_{a_1}$, por ser uma composta de isomorfismos (vide Exercício 15), é um isomorfismo. Segue-se, portanto, do Teorema da Função Inversa em espaços euclidianos, que existem abertos $U'_1 \subset U_1$ e $U'_2 \subset U_2$, tais que $a_1 \in U'_1$, $\xi(a_1) = a_2 \in U'_2$ e $\xi|_{U'_1} : U'_1 \rightarrow U'_2$ é um difeomorfismo. Dessa forma, tomando-se os abertos $A_1 = X(U'_1) \subset S_1$ e $A_2 = Y(U'_2) \subset S_2$, tem-se que $p \in A_1$, $f(p) \in A_2$ e $f|_{A_1} = Y \circ \xi \circ X^{-1}|_{A_1} : A_1 \rightarrow A_2$ é um difeomorfismo, concluindo, assim, a demonstração. \square

Dadas superfícies regulares S_1 e S_2 , diz-se que uma aplicação diferenciável $f : S_1 \rightarrow S_2$ é um *difeomorfismo local*, quando, para todo $p \in S_1$, existem abertos $V_1 \subset S_1$ e $V_2 \subset S_2$, contendo p e $f(p)$, respectivamente, tais que $f|_{V_1} : V_1 \rightarrow V_2$ é um difeomorfismo.

Segue-se, então, do Teorema da Função Inversa, que é um difeomorfismo local toda aplicação diferenciável entre superfícies regulares, cuja derivada em cada ponto é um isomorfismo. Ilustremos, no exemplo seguinte, esse fato.

Exemplo 30 (DIFEOMORFISMO LOCAL ENTRE O CILINDRO E O PLANO). Consideremos o plano coordenado xy , $S_1 = \{(x, y, z) \in \mathbb{R}^3; z = 0\}$, e o cilindro $S_2 = S^1 \times \mathbb{R} = \{(x, y, z) \in \mathbb{R}^3; x^2 + y^2 = 1\}$. A aplicação $f : S_1 \rightarrow S_2$, dada por $f(x, y, 0) = (\cos x, \sin x, y)$, é diferenciável e a matriz jacobiana de sua extensão natural a \mathbb{R}^3 é

$$\begin{bmatrix} -\text{sen } x & 0 & 0 \\ \text{cos } x & 0 & 0 \\ 0 & 1 & 0 \end{bmatrix}.$$

Assim, para todo $p = (x, y, 0) \in S_1$ e todo $w = (a, b, 0) \in T_p S_1 = S_1$, tem-se $df_p w = (-a \text{sen } x, a \text{cos } x, b)$. Claramente, df_p tem núcleo trivial e, portanto, é um isomorfismo de $T_p S_1$ em $T_{f(p)} S_2$. Logo, f é um difeomorfismo local.

Na seção anterior, vimos que todo subconjunto de \mathbb{R}^3 , o qual é, localmente, um gráfico de uma função diferenciável definida num aberto de \mathbb{R}^2 , é uma superfície regular. Vejamos, como aplicação do Teorema da Função Inversa, que vale a recíproca dessa asserção.

Proposição 5 (GRÁFICO LOCAL). *Para todo ponto p_0 de uma superfície regular S , existe um aberto V , de S , o qual contém p_0 e é o gráfico de uma função diferenciável definida num aberto do plano afim $T_{p_0}S + p_0$.*

Demonstração. Façamos $\Pi = T_{p_0}S + p_0$, tomemos um vetor unitário w_0 de \mathbb{R}^3 , o qual é ortogonal a $T_{p_0}S$, e consideremos a projeção ortogonal de S sobre Π , $f(p) = p - \langle p - p_0, w_0 \rangle w_0$. Temos, para todo $w \in T_pS$, que $df_p w = w - \langle w, w_0 \rangle w_0$, donde $df_{p_0} w = w \forall w \in T_{p_0}S$. Em particular, df_{p_0} é um isomorfismo.

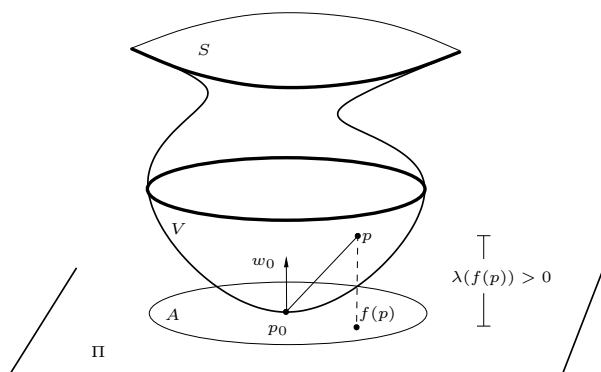


Figura 2.15

Logo, pelo Teorema da Função Inversa, existem abertos $V \subset S$ e $A \subset \Pi$, tais que $p_0 \in V$, $f(p_0) = p_0 \in A$ e $f|_V : V \rightarrow A$ é um difeomorfismo. Dessa forma, V é o gráfico da função $\lambda : A \rightarrow \mathbb{R}$,

$$\lambda(a) = \langle (f|_V)^{-1}(a) - p_0, w_0 \rangle,$$

a qual, claramente, é diferenciável (Fig. 2.15). □

Corolário 1. *Toda superfície regular é, localmente, o gráfico de uma função diferenciável definida em um aberto de um dos planos coordenados.*

Demonstração. De fato, com a notação da Proposição 5, temos que o plano afim $T_{p_0} + p_0$ tem projeção ortogonal injetiva em um plano coordenado Π_0 , sendo, portanto, o gráfico de uma função ϕ definida sobre o mesmo. Mais especificamente, ϕ é uma função afim, isto é, é a composta de uma função linear com uma translação. Em particular, ϕ é diferenciável. Dessa forma, designando-se por A_0 a imagem da projeção ortogonal de A sobre Π_0 , temos que A_0 é aberto em Π_0 e V é o gráfico da função diferenciável $\lambda \circ \phi|_{A_0}$. □

Na demonstração da Proposição 3, verificamos que a imagem inversa de um valor regular de uma função diferenciável definida num aberto de \mathbb{R}^3 é uma superfície regular, por ser, localmente, o gráfico de uma função. Reciprocamente, todo gráfico S de uma função diferenciável $f : U \subset \mathbb{R}^2 \rightarrow \mathbb{R}$ é a imagem inversa de um valor regular de uma função diferenciável. Com efeito, basta definirmos $\varphi : U \times \mathbb{R} \rightarrow \mathbb{R}$ por $\varphi(x, y, z) = z - f(x, y)$, pois $\varphi^{-1}(\{0\}) = S$ e $\nabla\varphi(x, y, z) = (f_x(x, y), f_y(x, y), 1) \neq 0 \quad \forall (x, y, z) \in U \times \mathbb{R}$.

Segue-se, então, dessas considerações, bem como do Teorema do Gráfico Local, o resultado seguinte.

Proposição 6 (CARACTERIZAÇÕES DE UMA SUPERFÍCIE REGULAR). *Para um dado subconjunto S de \mathbb{R}^3 , são equivalentes as seguintes afirmações:*

- S é uma superfície regular;
- S é, localmente, o gráfico de uma função diferenciável definida num aberto de \mathbb{R}^2 ;
- S é, localmente, a imagem inversa de um valor regular de uma função diferenciável definida num aberto de \mathbb{R}^3 .

Uma questão natural no estudo das superfícies é a da natureza do conjunto obtido pela interseção de duas delas. Nesse contexto, consideram-se particularmente duas posições relativas entre duas superfícies regulares S_1 e S_2 , as quais se intersectam num ponto $p \in \mathbb{R}^3$. Nessas condições, diz-se que S_1 e S_2 são *tangentes* em p , se $T_p S_1 = T_p S_2$. Caso contrário, S_1 e S_2 são ditas *transversais* em p ou, equivalentemente, que S_1 e S_2 *intersectam-se transversalmente* em p .

O resultado seguinte, confirmando a intuição, estabelece que a interseção entre duas superfícies regulares, as quais são transversais num ponto, é uma curva regular (no sentido da Definição 5) numa vizinhança desse ponto (Fig. 2.16).

Proposição 7 (INTERSEÇÃO TRANSVERSAL). *Sejam S_1 e S_2 superfícies regulares que se intersectam transversalmente em $p \in S_1 \cap S_2$. Então, existe um aberto A de \mathbb{R}^3 contendo p , tal que $(S_1 \cap S_2) \cap A$ é uma curva regular.*

Demonstração. Seja O um aberto de \mathbb{R}^3 contendo p , tal que

$$S_1 \cap O = \varphi^{-1}(0) \quad \text{e} \quad S_2 \cap O = \psi^{-1}(0),$$

em que φ, ψ são funções diferenciáveis definidas em O (vide Proposição 6). Consideremos, então, a aplicação $\xi : O \rightarrow \mathbb{R}^2$ cujas funções-coordenada são φ e ψ , isto é, $\xi = (\varphi, \psi)$, e observemos que:

- ξ é diferenciável;

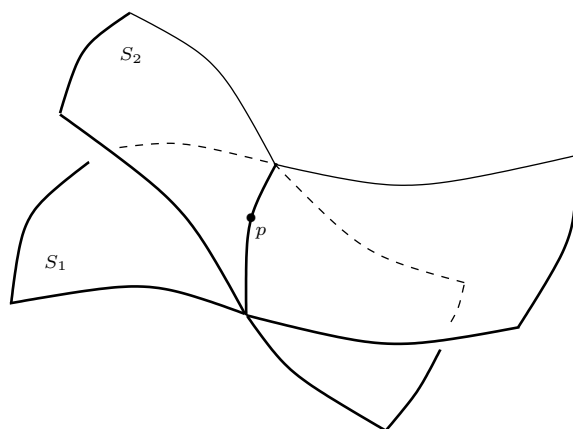


Figura 2.16

- Os vetores linha da matriz jacobiana de ξ em p são $\nabla\varphi(p)$ e $\nabla\psi(p)$;
- $\xi^{-1}\{(0, 0)\} = (S_1 \cap S_2) \cap O \ni p$.

Assim, uma vez que $\nabla\varphi(p)$ e $\nabla\psi(p)$ são ortogonais a $T_p S_1$ e $T_p S_2$ (vide Exemplo 25), respectivamente, e esses planos são, por hipótese, distintos, temos que $\nabla\varphi(p)$ e $\nabla\psi(p)$ são linearmente independentes, donde se infere que a derivada $d\xi_p : \mathbb{R}^3 \rightarrow \mathbb{R}^2$ tem posto 2.

Tomemos um sistema de coordenadas em \mathbb{R}^3 , tal que o plano gerado por $\nabla\varphi(p)$ e $\nabla\psi(p)$ coincida com $\{0\} \times \mathbb{R}^2$. Considerando-se, então, a decomposição $\mathbb{R}^3 = \mathbb{R} \times \mathbb{R}^2$, escrevendo-se $p = (t, q)$ e aplicando-se o Teorema da Função Implícita, conclui-se que existem abertos $I \subset \mathbb{R}$ e $A \subset O$, tais que $t \in I$, $p \in A$ e $A \cap (S_1 \cap S_2)$ é o gráfico de uma função diferenciável $\lambda : I \rightarrow \mathbb{R}^2$, para a qual $\lambda(t) = q$. Logo, pela Proposição 4, $A \cap (S_1 \cap S_2)$ é uma curva regular. \square

Em conclusão às nossas considerações sobre o conceito de diferenciabilidade de aplicações definidas em superfícies, vejamos agora como caracterizá-lo por meio de parametrizações locais. Vale ressaltar que, usualmente, essa caracterização é tida como definição de diferenciabilidade.

Proposição 8 (DIFERENCIABILIDADE VIA PARAMETRIZAÇÕES). *Sejam S uma superfície regular e $M \subset \mathbb{R}^n$ um subconjunto arbitrário de \mathbb{R}^n . Então, uma aplicação $f : S \rightarrow M$ é diferenciável se, e somente se, para toda parametrização de S , $X : U \subset \mathbb{R}^2 \rightarrow S$, a composta $f \circ X$ é diferenciável.*

Demonstração. Uma vez que toda parametrização local X , de S , é diferenciável, segue-se da Regra da Cadeia que $f \circ X$ será diferenciável se f o for.

Reciprocamente, suponhamos que, para toda parametrização local de S , X , $f \circ X$ seja diferenciável. Dado, então, $p \in S$, seja $X : U \subset \mathbb{R}^2 \rightarrow S$ uma parametrização local de S em p . Sendo $T_p S$ um subespaço bidimensional de \mathbb{R}^3 , podemos supor, sem perda de generalidade, que $e_3 \notin T_p S$. Feita essa hipótese, definamos a aplicação

$$\begin{aligned} \varphi : U \times \mathbb{R} &\rightarrow \mathbb{R}^3 \\ (a, t) &\mapsto X(a) + te_3 \end{aligned}$$

Considerando-se a decomposição $\mathbb{R}^3 = \mathbb{R}^2 \times \mathbb{R}$, juntamente com as projeções ortogonais $\pi_1(a, t) = a$ e $\pi_2(a, t) = t$, tem-se que $\varphi = X \circ \pi_1 + \pi_2 e_3$. Logo, φ é diferenciável e, para quaisquer $(a, t) \in U \times \mathbb{R}$ e $(w, s) \in \mathbb{R}^2 \times \mathbb{R}$, tem-se

$$d\varphi_{(a,t)}(w, s) = dX_{\pi_1(a,t)}(d\pi_1)_{(a,t)}(w, s) + (d\pi_2)_{(a,t)}(w, s)e_3 = dX_a w + se_3.$$

Provemos, a partir dessa igualdade, que $d\varphi_{(a,t)}$ é um isomorfismo quando $a = X^{-1}(p)$. Com efeito, segue-se dela que, para todo $(w, s) \in \ker d\varphi_{(a,t)}$, $dX_a w$ e e_3 são linearmente dependentes. Porém, para $a = X^{-1}(p)$, isso só ocorre se $dX_a w = 0$, pois $dX_a w \in T_p S \not\ni e_3$. Sendo dX_a um isomorfismo sobre $T_p S$, temos que $w = 0$ e, portanto, que $s = -\langle dX_a w, e_3 \rangle = 0$.

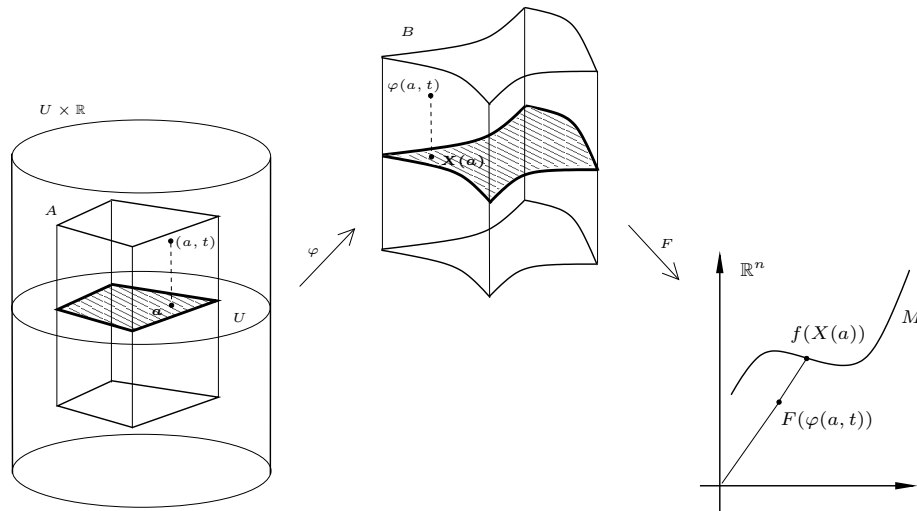


Figura 2.17

Logo, para todo $t \in \mathbb{R}$, $d\varphi_{(X^{-1}(p),t)}$ é um isomorfismo. Em particular, para $t = 0$. Segue-se, então, do Teorema da Função Inversa, que existem abertos $A \subset U \times \mathbb{R}$ e $B \subset \mathbb{R}^3$, tais que $(X^{-1}(p), 0) \in A$, $p = \varphi(X^{-1}(p), 0) \in B$ e $\varphi|_A : A \rightarrow B$ é um difeomorfismo (Fig. 2.17).

Dessa forma, podemos definir a aplicação $F : B \rightarrow \mathbb{R}^n$, tal que, para $(a, t) \in A$, tenha-se $F(\varphi(a, t)) = (1 - t)f(X(a))$, isto é,

$$F = (1 - \pi_2 \circ (\varphi|_A)^{-1})(f \circ X \circ \pi_1) \circ (\varphi|_A)^{-1}.$$

Uma vez que $\varphi|_A$ é um difeomorfismo, as projeções π_1 e π_2 são diferenciáveis e $f \circ X$ é diferenciável, segue-se dessa igualdade que F é diferenciável. Além disso, dado $q = X(a) = \varphi(a, 0) \in S \cap B \subset X(U)$, tem-se

$$F(q) = F(\varphi(a, 0)) = f(X(a)) = f(q),$$

isto é, $F|_{S \cap B} = f|_{S \cap B}$. Logo, f é diferenciável. □

2.3 Exercícios

Seção 2.1

1. Seja V um subconjunto de uma superfície regular S . Mostre que V é uma superfície regular se, e somente se, V é aberto em S .
2. Sejam O, O' abertos de \mathbb{R}^3 e $\varphi : O \rightarrow O'$ um difeomorfismo. Mostre que se $S \subset O$ é uma superfície regular, então $S' = \varphi(S)$ é uma superfície regular. Conclua daí e do Exemplo 17 que toda esfera de \mathbb{R}^3 é uma superfície regular.
3. *Cilindros sobre curvas planas.* Seja Π um plano de \mathbb{R}^3 que contém a origem e é ortogonal ao vetor unitário w_0 . Dada uma curva regular C contida em Π , prove que o cilindro reto com diretriz C ,

$$S = \{a + tw_0; a \in C, t \in \mathbb{R}\},$$

é uma superfície regular regrada (Fig. 2.18).

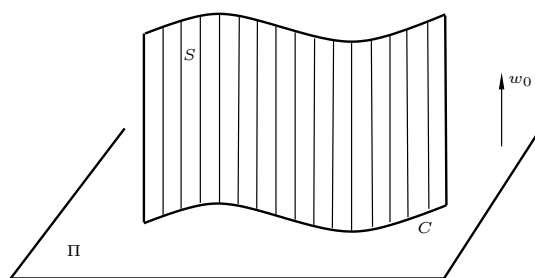


Figura 2.18

4. Mostre que todo parabolóide hiperbólico é uma superfície regular birreglada.
5. Seja S uma superfície regular conexa. Prove que:
 - i) S é conexa por caminhos;

- ii) Toda aplicação definida em S , a qual é contínua e localmente constante, é constante.

Seção 2.2

6. Prove que se S é o gráfico de uma função diferenciável $f : U \subset \mathbb{R}^2 \rightarrow \mathbb{R}$ e $p \in S$, então $T_p S$ é o gráfico de df_a , em que $a \in U$ é tal que $p = (a, f(a))$.
7. Use o resultado do Corolário 1 para mostrar que o *semicone*, gráfico da função $f(x, y) = \sqrt{x^2 + y^2}$, $(x, y) \in \mathbb{R}^2$, não é uma superfície regular.
8. *Propriedades operatórias da derivada.* Sejam S uma superfície regular, $f, g : S \rightarrow \mathbb{R}^n$ aplicações diferenciáveis e $\lambda : S \rightarrow \mathbb{R}$ uma função diferenciável. Prove que as aplicações

$$\begin{array}{ccc}
 f + g : S & \rightarrow & \mathbb{R}^n \\
 p & \mapsto & f(p) + g(p)
 \end{array}
 \quad \text{e} \quad
 \begin{array}{ccc}
 \lambda f : S & \rightarrow & \mathbb{R}^n \\
 p & \mapsto & \lambda(p)f(p)
 \end{array}$$

são diferenciáveis e que valem, para quaisquer $p \in S$ e $w \in T_p S$, as igualdades:

- $d(f + g)_p w = df_p w + dg_p w$;
- $d(\lambda f)_p w = (d\lambda_p w)f(p) + \lambda(p)df_p w$.

9. Seja f uma função diferenciável definida numa superfície conexa S , tal que $df_p = 0 \forall p \in S$. Prove que f é constante.
10. Mostre que todo máximo ou mínimo local de uma função diferenciável definida numa superfície regular é um ponto crítico.
11. Sejam S uma superfície regular e $p_0 \in \mathbb{R}^3 - S$. Prove que $p \in S$ é um ponto crítico da função $f(p) = \|p - p_0\|^2$, $p \in S$, se, e somente se, a reta ℓ que contém p e p_0 é *normal* à superfície S em p (isto é, ℓ é ortogonal a $T_p S$). Conclua que (considere também os dois exercícios anteriores):
 - Se S é compacta, então, para todo ponto $p_0 \in \mathbb{R}^3 - S$, existe uma reta normal a S passando por p_0 ;
 - Se todas as retas normais a uma superfície conexa S passam por um único ponto p_0 , então S está contida numa esfera.

12. *Existência de autovetores de operadores autoadjuntos.* Seja $A : \mathbb{R}^3 \rightarrow \mathbb{R}^3$ um operador linear autoadjunto de \mathbb{R}^3 , isto é,

$$\langle Av, w \rangle = \langle v, Aw \rangle \forall v, w \in \mathbb{R}^3.$$

Defina $f : S^2 \rightarrow \mathbb{R}$ por $f(p) = \langle Ap, p \rangle$ e prove que $p \in S^2$ é um ponto crítico de f se, e somente se, $Ap = f(p)p$. Conclua daí e do Exercício 10 que todo operador autoadjunto de \mathbb{R}^3 possui um autovetor.

2.3. EXERCÍCIOS

13. Dados uma superfície regular S e $M \subset \mathbb{R}^n$, prove que uma aplicação $f : S \rightarrow M$ é diferenciável se, e somente se, para todo $p \in S$, existe uma parametrização de S em p , $X : U \subset \mathbb{R}^2 \rightarrow S$, tal que $f \circ X$ é diferenciável.
14. Mostre que são superfícies difeomorfas:
- Um elipsoide e uma esfera;
 - Um plano menos um ponto e o cilindro $S^1 \times \mathbb{R}$.
15. Seja $f : S_1 \rightarrow S_2$ um difeomorfismo entre duas superfícies regulares, S_1 e S_2 . Prove que, para todo $p \in S_1$, $df_p : T_p S_1 \rightarrow T_{f(p)} S_2$ é um isomorfismo linear e que $df_{f(p)}^{-1} = (df_p)^{-1}$.
16. *Conformalidade da projeção estereográfica.* Diz-se que um difeomorfismo $f : S_1 \rightarrow S_2$ é *conforme*, se sua derivada, em cada ponto, preserva ângulo, isto é, se, para todo ponto $p \in S_1$ e quaisquer vetores não nulos $w_1, w_2 \in T_p S_1$, vale a igualdade

$$\frac{\langle df_p w_1, df_p w_2 \rangle}{\|df_p w_1\| \|df_p w_2\|} = \frac{\langle w_1, w_2 \rangle}{\|w_1\| \|w_2\|}.$$

Seja $f : S^2 - \{p_0\} \rightarrow S$ a projeção estereográfica definida no Exemplo 28. Prove que, para quaisquer $(q, t) \in S^2 - \{p_0\}$ e $(w, s) \in T_{(q,t)} S^2$, tem-se

$$\|df_{(q,t)}(w, s)\| = \frac{\|(w, s)\|}{1 - t}.$$

Conclua que f é um difeomorfismo conforme.

Capítulo 3

Formas Fundamentais

A geometria das superfícies regulares do espaço euclidiano \mathbb{R}^3 divide-se em duas categorias, a *intrínseca* e a *extrínseca*. A geometria intrínseca é aquela cujos conceitos podem ser estabelecidos sem referência ao espaço \mathbb{R}^3 , ou, dito de forma simples, é a geometria que pode ser feita por supostos “habitantes bidimensionais” das superfícies. Em contrapartida, existem conceitos geométricos associados a superfícies, os quais são concebidos a partir do fato de que essas são subconjuntos de \mathbb{R}^3 . Tais conceitos são ditos *extrínsecos*.

As geometrias intrínseca e extrínseca de uma superfície regular são introduzidas a partir de duas formas quadráticas, ditas fundamentais, as quais estudaremos neste capítulo.

Iniciaremos, pois, estudando a primeira forma fundamental, a qual determina a geometria intrínseca, e suas relações com os conceitos de comprimento de curvas e áreas de subconjuntos em superfícies. Em seguida, após uma breve digressão sobre orientabilidade de superfícies, abordaremos a segunda forma fundamental, que define a geometria extrínseca, e através da qual introduzem-se os essenciais conceitos de curvatura gaussiana e curvatura média. Finalizaremos, então, apresentando o Teorema Fundamental da Teoria Local de Superfícies, segundo o qual, uma superfície regular é determinada, a menos de movimentos rígidos, por suas formas fundamentais.

3.1 Primeira Forma Fundamental

Definição 8 (PRIMEIRA FORMA FUNDAMENTAL). Sejam S uma superfície regular e $p \in S$. A *primeira forma fundamental* de S em p ,

$$I_p : T_p S \rightarrow \mathbb{R},$$

é a forma quadrática associada à restrição do produto interno canônico de \mathbb{R}^3 ao plano tangente de S em p , $T_p S$, isto é,

$$I_p(w) = \langle w, w \rangle = \|w\|^2, \quad w \in T_p S.$$

Dada uma parametrização $X : U \subset \mathbb{R}^2 \rightarrow X(U) \subset S$, de S , as funções

- $E(u, v) = \langle X_u(u, v), X_u(u, v) \rangle$
- $F(u, v) = \langle X_u(u, v), X_v(u, v) \rangle$
- $G(u, v) = \langle X_v(u, v), X_v(u, v) \rangle$

são os *coeficientes* da primeira forma fundamental de S relativos a X , isto é, a matriz de $I_{X(u,v)}$ com respeito à base $\{X_u(u, v), X_v(u, v)\}$, de $T_{X(u,v)}S$, é

$$\begin{bmatrix} E(u, v) & F(u, v) \\ F(u, v) & G(u, v) \end{bmatrix}.$$

Note que as funções E , F e G são diferenciáveis. Além disso, para todo $w = aX_u(u, v) + bX_v(u, v) \in T_{X(u,v)}S$, tem-se

$$I_{X(u,v)}(w) = a^2E(u, v) + 2abF(u, v) + b^2G(u, v).$$

Numa superfície regular S , o comprimento de uma curva se expressa inteiramente através da primeira forma fundamental. Com efeito, dada uma curva parametrizada regular com traço em S , $\alpha : I \rightarrow S$, para quaisquer $a, b \in I$, tem-se

$$L_a^b(\alpha) = \int_a^b \|\alpha'(t)\| dt = \int_a^b \sqrt{\langle \alpha'(t), \alpha'(t) \rangle} dt = \int_a^b \sqrt{I_{\alpha(t)}(\alpha'(t))} dt.$$

Relembremos que um conjunto limitado $\Omega \subset \mathbb{R}^2$ é dito *mensurável segundo Jordan*, ou simplesmente *J-mensurável*, quando a função constante igual a 1 é integrável em Ω . Nesse caso, a integral

$$\int_{\Omega} dudv$$

é, por definição, a *área* de Ω , a qual denotamos por $\mu(\Omega)$.

Seja $X : U \subset \mathbb{R}^2 \rightarrow X(U) \subset S$ uma parametrização de uma superfície regular S . Diremos que um conjunto limitado $\mathcal{R} \subset X(U)$ é *J-mensurável*, quando $X^{-1}(\mathcal{R})$ for limitado e *J-mensurável* como subconjunto de \mathbb{R}^2 . Nessas condições, define-se a *área* de \mathcal{R} por

$$\mu(\mathcal{R}) = \int_{X^{-1}(\mathcal{R})} \|X_u \wedge X_v\| dudv. \tag{3.1}$$

A fim de justificarmos essa definição, consideremos um quadrado $Q = I \times I \subset \mathbb{R}^2$ contendo $\Omega = X^{-1}(\mathcal{R})$. Tomando-se partições de I , obtêm-se decomposições de Q por retângulos, K_1, \dots, K_n , cujos lados são paralelos aos eixos coordenados e cujas somas das áreas é igual à área de Q . Uma

tal decomposição denomina-se, igualmente, *partição* de Q . A *norma* de uma partição \mathcal{P} de Q , $|\mathcal{P}|$, define-se, então, como o máximo dos comprimentos das diagonais dos retângulos K_i por ela determinados.

Feitas essas considerações, tomemos, em cada retângulo K_i cujo interior intersecta Ω , um ponto $a_i \in \text{int}(K_i) \cap \Omega$. Conforme constatamos no capítulo anterior, numa vizinhança de $p_i = X(a_i)$, S é um gráfico de uma função diferenciável definida num aberto do plano afim $T_{p_i}S + p_i$. A derivada $dX_{a_i} : \mathbb{R}^2 \rightarrow T_{p_i}S$, por sua vez, quando se toma um sistema de coordenadas em \mathbb{R}^2 com origem em a_i , leva o retângulo K_i num paralelogramo P_i de $T_{p_i}S$, tal que p_i é um ponto interior de $P'_i = P_i + p_i$. Assim, $X(K_i \cap \Omega) \subset \mathcal{R}$ é uma aproximação de P'_i , a qual será tão melhor quanto menor for a diagonal de K_i (Fig. 3.1).

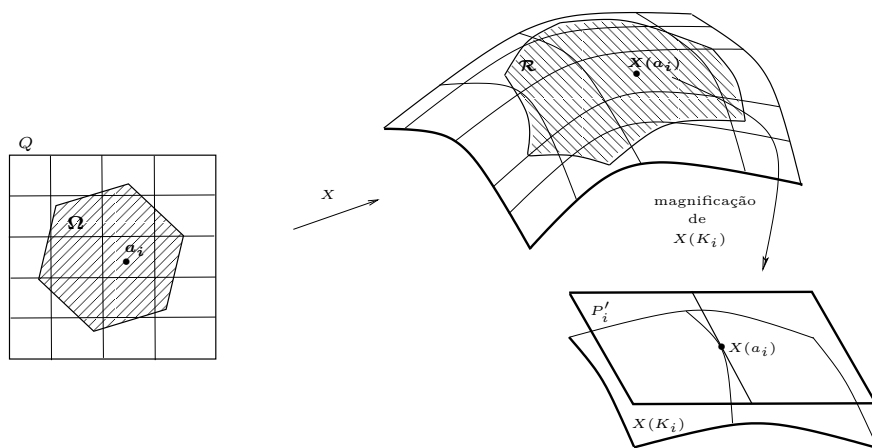


Figura 3.1

Com base nesses argumentos e observando-se que

$$\mathcal{R} = \bigcup_{i=1}^n X(K_i \cap \Omega),$$

é legítimo concebermos a área de \mathcal{R} como o limite

$$\lim_{|\mathcal{P}| \rightarrow 0} \sum_{i=1}^n \mu(P_i), \tag{3.2}$$

em que \mathcal{P} varia no conjunto de todas as partições de Q .

Agora, cada retângulo K_i tem como lados os vetores $t_i e_1$ e $s_i e_2$, em que t_i, s_i são os comprimentos dos lados de K_i , isto é, $\mu(K_i) = t_i s_i$. Logo, os lados de $P_i = dX_{a_i}(K_i)$ são os vetores

$$dX_{a_i}(t_i e_1) = t_i X_u(a_i) \quad \text{e} \quad dX_{a_i}(s_i e_2) = s_i X_v(a_i).$$

Em particular,

$$\mu(P_i) = \|t_i X_u(a_i) \wedge s_i X_v(a_i)\| = \|X_u(a_i) \wedge X_v(a_i)\| \mu(K_i).$$

Dessa forma, o somatório em (3.2) corresponde à soma de Riemann da função $(u, v) \mapsto \|X_u(u, v) \wedge X_v(u, v)\|$ relativa à partição \mathcal{P} , donde

$$\lim_{|\mathcal{P}| \rightarrow 0} \sum_{i=1}^n \mu(P_i) = \int_{\Omega} \|X_u(u, v) \wedge X_v(u, v)\| dudv.$$

Fica, portanto, justificada a nossa definição de área.

Verifiquemos agora que a J -mensurabilidade de \mathcal{R} e sua área $\mu(\mathcal{R})$, conforme introduzidos, não dependem da parametrização X e, portanto, estão bem definidos. Para tanto, suponhamos que

$$Y : W \subset \mathbb{R}^2 \rightarrow Y(W) \subset S$$

seja uma parametrização de S , tal que $\mathcal{R} \subset Y(W)$. Fazamos $V = X(U) \cap Y(W) \supset \mathcal{R}$ e tomemos a mudança de parâmetros

$$\xi = Y^{-1} \circ X : X^{-1}(V) \rightarrow Y^{-1}(V).$$

Uma vez que ξ é um difeomorfismo e $\xi(X^{-1}(\mathcal{R})) = Y^{-1}(\mathcal{R})$, tem-se que $X^{-1}(\mathcal{R})$ é J -mensurável em \mathbb{R}^2 se, e somente se, $Y^{-1}(\mathcal{R})$ o é. Logo, a J -mensurabilidade de \mathcal{R} está bem definida.

Quanto à $\mu(\mathcal{R})$, observemos inicialmente que $X|_{X^{-1}(V)} = Y \circ \xi$. Logo, para $(u, v) \in X^{-1}(V)$, tem-se,

$$X_u(u, v) = dY_{\xi(u,v)} d\xi_{(u,v)} e_1 \quad \text{e} \quad X_v(u, v) = dY_{\xi(u,v)} d\xi_{(u,v)} e_2. \quad (3.3)$$

Fazendo-se, então,

$$\xi(u, v) = (s(u, v), t(u, v)), \quad (u, v) \in X^{-1}(V),$$

tem-se

$$d\xi_{(u,v)} e_1 = \left(\frac{\partial s}{\partial u}(u, v), \frac{\partial t}{\partial u}(u, v) \right) \quad \text{e} \quad d\xi_{(u,v)} e_2 = \left(\frac{\partial s}{\partial v}(u, v), \frac{\partial t}{\partial v}(u, v) \right).$$

Dessas igualdades e de (3.3), decorre que⁽ⁱ⁾

$$X_u = \frac{\partial s}{\partial u} Y_s + \frac{\partial t}{\partial u} Y_t \quad \text{e} \quad X_v = \frac{\partial s}{\partial v} Y_s + \frac{\partial t}{\partial v} Y_t,$$

donde se conclui que

$$X_u \wedge X_v = Y_s \wedge Y_t (\det J_{\xi}), \quad (3.4)$$

⁽ⁱ⁾ Considere as matrizes jacobianas de Y e ξ .

em que J_ξ denota a matriz jacobiana de ξ . Dessa forma, pondo-se

$$f(s, t) = \|Y_s(s, t) \wedge Y_t(s, t)\| \quad \text{e} \quad \Omega = X^{-1}(\mathcal{R}),$$

tem-se $\xi(\Omega) = Y^{-1}(\mathcal{R})$ e $\|X_u \wedge X_v\| = (f \circ \xi) |\det J_\xi|$. Segue-se, então, do Teorema de Mudança de Variáveis em Integrais, que

$$\begin{aligned} \int_{Y^{-1}(\mathcal{R})} \|Y_s \wedge Y_t\| ds dt &= \int_{\xi(\Omega)} f ds dt \\ &= \int_{\Omega} (f \circ \xi) |\det J_\xi| dudv \\ &= \int_{X^{-1}(\mathcal{R})} \|X_u \wedge X_v\| dudv, \end{aligned}$$

donde se infere que a definição dada de área, de fato, independe da escolha da parametrização.

É imediato, a partir da definição, que todo conjunto de uma superfície regular formado por um único ponto é mensurável e tem área zero. Vejamos, no exemplo seguinte, que vale o mesmo para curvas regulares, as quais são traços de curvas-coordenada de parametrizações.

Exemplo 31 (TRAÇOS DE CURVAS-COORDENADA). Sejam $I \subset \mathbb{R}$ um intervalo aberto e limitado de \mathbb{R} e $\mathcal{C} = \alpha(I) \subset X(U)$ uma curva regular limitada, a qual é o traço de uma curva-coordenada de uma parametrização X de uma superfície regular S . Nessas condições, temos que $X^{-1}(\mathcal{C}) = (X^{-1} \circ \alpha)(I)$ é homeomorfo a I — pois X e α são homeomorfismos — e está contido numa reta paralela a um dos eixos coordenados. Logo, se $X^{-1}(\mathcal{C})$ for limitado, temos que esse conjunto coincide com um segmento dessa reta. Nesse caso, $X^{-1}(\mathcal{C})$ é J -mensurável e tem área zero, donde

$$\mu(\mathcal{C}) = \int_{X^{-1}(\mathcal{C})} \|X_u \wedge X_v\| dudv = 0.$$

A fim de expressar, em termos da primeira forma fundamental, a área de um conjunto J -mensurável \mathcal{R} , o qual está contido numa vizinhança parametrizada $X(U)$ de uma superfície regular S , basta observarmos que, para todo $a \in U$, vale a igualdade

$$\|X_u(a) \wedge X_v(a)\|^2 + \langle X_u(a), X_v(a) \rangle^2 = \|X_u(a)\|^2 \|X_v(a)\|^2,$$

isto é, $\|X_u \wedge X_v\| = \sqrt{EG - F^2}$. Logo,

$$\mu(\mathcal{R}) = \int_{X^{-1}(\mathcal{R})} \sqrt{EG - F^2} dudv.$$

Uma vez estabelecidas as noções de mensurabilidade e medida de área de subconjuntos em superfícies, surge naturalmente a questão de como esses

se comportam com respeito às operações de união e interseção de conjuntos. Mais especificamente, cabem as perguntas: São J -mensuráveis a união e interseção de conjuntos J -mensuráveis de uma superfície regular? No caso afirmativo, qual a relação entre as áreas dos conjuntos envolvidos com aquelas da união e da interseção dos mesmos?

No caso em que esses conjuntos estão contidos numa mesma vizinhança parametrizada da superfície, pode-se constatar facilmente que esse comportamento é análogo ao dos subconjuntos J -mensuráveis de \mathbb{R}^2 , conforme a proposição seguinte.

Proposição 9 (ADITIVIDADE DA ÁREA). *Sejam \mathcal{R}_1 e \mathcal{R}_2 subconjuntos limitados e J -mensuráveis de uma superfície regular S , os quais estão contidos numa mesma vizinhança parametrizada $X(U) \subset S$. Então, $\mathcal{R}_1 \cup \mathcal{R}_2$ e $\mathcal{R}_1 \cap \mathcal{R}_2$ são J -mensuráveis e vale a igualdade*

$$\mu(\mathcal{R}_1 \cup \mathcal{R}_2) = \mu(\mathcal{R}_1) + \mu(\mathcal{R}_2) - \mu(\mathcal{R}_1 \cap \mathcal{R}_2).$$

Demonstração. Fazendo-se $\Omega_1 = X^{-1}(\mathcal{R}_1)$ e $\Omega_2 = X^{-1}(\mathcal{R}_2)$, tem-se, por hipótese, que Ω_1 e Ω_2 são subconjuntos limitados e J -mensuráveis de \mathbb{R}^2 . Logo, $\Omega_1 \cup \Omega_2$ e $\Omega_1 \cap \Omega_2$ são J -mensuráveis, donde vale o mesmo para $\mathcal{R}_1 \cup \mathcal{R}_2 = X(\Omega_1 \cup \Omega_2)$ e $\mathcal{R}_1 \cap \mathcal{R}_2 = X(\Omega_1 \cap \Omega_2)$. Além disso, pondo-se $f = \|X_u \wedge X_v\|$, pela propriedade de aditividade da integral, tem-se

$$\begin{aligned} \mu(\mathcal{R}_1 \cup \mathcal{R}_2) &= \int_{\Omega_1 \cup \Omega_2} f(u, v) \, dudv \\ &= \int_{\Omega_1} f(u, v) \, dudv + \int_{\Omega_2} f(u, v) \, dudv - \int_{\Omega_1 \cap \Omega_2} f(u, v) \, dudv \\ &= \mu(\mathcal{R}_1) + \mu(\mathcal{R}_2) - \mu(\mathcal{R}_1 \cap \mathcal{R}_2), \end{aligned}$$

como desejávamos provar. □

De modo geral, dada uma superfície regular S , diremos que um subconjunto limitado $\mathcal{R} \subset S$ é J -mensurável, quando o mesmo admite uma J -decomposição, isto é, uma decomposição do tipo

$$\mathcal{R} = \bigcup_{i=1}^n \mathcal{R}_i, \tag{3.5}$$

a qual tem as seguintes propriedades:

- Para cada $i \in \{1, \dots, n\}$, \mathcal{R}_i é um subconjunto limitado e J -mensurável de S , o qual está contido numa vizinhança parametrizada de S ;
- Para quaisquer $i \neq j \in \{1, \dots, n\}$, $\mu(\mathcal{R}_i \cap \mathcal{R}_j) = 0$. (ii)

(ii) Aqui, estamos convencionando que o conjunto vazio é J -mensurável e tem área nula.

A respeito desse conceito, há dois fatos de extrema relevância, os quais, lamentavelmente, não serão demonstrados aqui, por serem absolutamente não triviais. São eles:

- i) A soma, $\sum \mu(\mathcal{R}_i)$, associada à J -decomposição (3.5), depende apenas de \mathcal{R} , isto é, ela assume o mesmo valor para todas as J -decomposições desse conjunto;
- ii) Toda superfície regular compacta é J -mensurável.

Posto isso, segue-se da propriedade (i) que a área de \mathcal{R} ,

$$\mu(\mathcal{R}) = \sum_{i=1}^n \mu(\mathcal{R}_i),$$

está bem definida.

Exemplo 32 (GRÁFICOS). Sejam $U \subset \mathbb{R}^2$ um aberto limitado e J -mensurável de \mathbb{R}^2 , $f : U \subset \mathbb{R}^2 \rightarrow \mathbb{R}$ uma função diferenciável definida em U , e $S \subset \mathbb{R}^3$ o gráfico de f . Conforme constatamos anteriormente, S é uma superfície regular, a qual é coberta pela imagem de uma única parametrização local, a saber, $X(u, v) = (u, v, f(u, v))$, $(u, v) \in U$. Em particular, $S = X(U)$ é J -mensurável. Um cálculo direto, então, nos dá

$$\mu(S) = \int_U \sqrt{1 + \|\nabla f(u, v)\|^2} dudv.$$

Exemplo 33 (SUPERFÍCIES DE REVOLUÇÃO). Seja S uma superfície de revolução cuja curva geratriz, contida no plano xz , admite a parametrização por comprimento de arco $\alpha : I \subset \mathbb{R} \rightarrow S$,

$$\alpha(v) = (x(v), 0, z(v)), \quad x(v) > 0.$$

Conforme constatamos anteriormente, fazendo-se $U = (-\pi, \pi) \times I$, tem-se que a aplicação definida por

$$X(u, v) = (x(v) \cos u, x(v) \sin u, z(v)), \quad (u, v) \in U,$$

é uma parametrização de S , a qual a cobre, a menos de um meridiano. Uma vez que

- $X_u(u, v) = (-x(v) \sin u, x(v) \cos u, 0)$;
- $X_v(u, v) = (x'(v) \cos u, x'(v) \sin u, z'(v))$,

tem-se

- $E(u, v) = (x(v))^2$;

- $F(u, v) = 0$;
- $G(u, v) = (x'(v))^2 + (z'(v))^2 = 1$.

Dados $a < b \in I$, seja $\mathcal{R} = X(\Omega) \subset S$, em que $\Omega = (-\pi, \pi) \times [a, b] \subset U$. Nessas condições, \mathcal{R} é J -mensurável e

$$\mu(\mathcal{R}) = \int_{\Omega} \sqrt{EG - F^2} dudv = \int_{-\pi}^{\pi} \int_a^b x(v) dv,$$

isto é,

$$\mu(\mathcal{R}) = 2\pi \int_a^b x(v) dv.$$

Esse resultado é conhecido como *Teorema de Pappus*.

No caso particular em que a superfície S é o *cilindro circular reto* de raio $r > 0$, $\{(x, y, z) \in \mathbb{R}^3; x^2 + y^2 = r^2\}$, tem-se $\alpha(v) = (r, 0, v), v \in \mathbb{R}$, donde

$$\mu(\mathcal{R}) = 2\pi r(b - a).$$

Exemplo 34 (ESFERAS). Sejam S_r^2 a esfera de \mathbb{R}^3 com centro na origem e raio $r > 0$ e $p_0 = (0, 0, -r)$, $p_1 = (0, 0, r)$ seus polos sul e norte, respectivamente. Observemos que $S_r^2 - \{p_0, p_1\}$ é uma superfície de revolução cuja curva geratriz, \mathcal{C} , é o semicírculo do plano xz que liga p_0 a p_1 excluído de suas extremidades, isto é, o traço da curva

$$\alpha(v) = r(\cos(v/r), 0, \sin(v/r)), v \in (-r\pi/2, r\pi/2).$$

Pelo Teorema de Pappus, temos, para $\mathcal{R} = X(U)$, que

$$\mu(\mathcal{R}) = 2\pi \int_{-\frac{r\pi}{2}}^{\frac{r\pi}{2}} r \cos(v/r) dv = 4\pi r^2.$$

Agora, modificando-se convenientemente o domínio U da parametrização X e mantendo-se a sua expressão, obtém-se uma parametrização local de $S_r^2 - \{p_0, p_1\}$, tal que \mathcal{C} é o traço de uma de suas curvas-coordenada. Assim, pelas considerações do Exemplo 31, temos que \mathcal{C} é J -mensurável e $\mu(\mathcal{C}) = 0$. Segue-se que $S_r^2 = \mathcal{R} \cup \mathcal{C} \cup \{p_0, p_1\}$ é uma J -decomposição de S_r^2 , donde se infere que

$$\mu(S_r^2) = \mu(\mathcal{R}) + \mu(\mathcal{C}) + \mu(\{p_0, p_1\}),$$

isto é,

$$\mu(S_r^2) = 4\pi r^2.$$

3.2 Superfícies Orientáveis

A fim de se introduzir apropriadamente o conceito de curvatura de superfícies, faz-se necessário considerar a noção topológica de orientabilidade, a qual pode ser introduzida de diversas maneiras diferentes. Por estarmos lidando com superfícies regulares, optaremos por aquela que se utiliza do conceito de campo normal diferenciável, conforme as definições que se seguem.

Definição 9 (CAMPOS). Dada uma superfície regular S , chama-se *campo* em S , a toda aplicação $f : S \rightarrow \mathbb{R}^3$. Um tal campo é dito:

- *Unitário*, se $\|f(p)\| = 1 \forall p \in S$;
- *Tangente*, se $f(p) \in T_p S \forall p \in S$;
- *Normal*, se $f(p) \in T_p S^\perp \forall p \in S$.

De modo geral, designa-se um campo normal unitário e diferenciável numa superfície S por $N : S \rightarrow \mathbb{R}^3$.

Para todo ponto p_0 de uma superfície regular S , existe uma vizinhança aberta de p_0 em S , na qual pode-se definir um campo normal unitário e diferenciável. Com efeito, basta considerar uma parametrização de S em p_0 , $X : U \subset \mathbb{R}^2 \rightarrow X(U) \subset S$, e definir $N : X(U) \rightarrow \mathbb{R}^3$ por (Fig. 3.2).

$$N(p) = \frac{X_u(X^{-1}(p)) \wedge X_v(X^{-1}(p))}{\|X_u(X^{-1}(p)) \wedge X_v(X^{-1}(p))\|}.$$

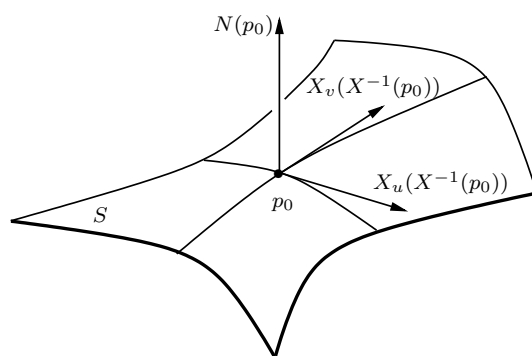


Figura 3.2

Definição 10 (SUPERFÍCIE ORIENTÁVEL). Diz-se que uma superfície regular S é *orientável*, quando nela pode-se definir um campo normal unitário e diferenciável. Feita a escolha de um tal campo, diz-se que o mesmo define uma *orientação* em S e que S está *orientada* pelo mesmo.

Segue-se das considerações que precedem a Definição 10 que:

- Toda superfície regular é localmente orientável;
- Toda superfície regular, a qual pode ser coberta pela imagem de uma única parametrização, é orientável.

Vejamos, nos exemplos seguintes, que as superfícies regulares usuais são orientáveis.

Exemplo 35 (PLANOS). Seja $S = \Pi(p_0, w)$ o plano de \mathbb{R}^3 que contém o ponto $p_0 \in \mathbb{R}^3$ e é ortogonal ao vetor unitário $w \in \mathbb{R}^3$. Claramente, S é orientável, pois a aplicação constante $N(p) = w$, $p \in S$, é um campo normal unitário e diferenciável em S .

Exemplo 36 (ESFERAS). Dado um ponto p de uma esfera S de raio $r > 0$ e centro c , conforme constatamos anteriormente, $T_p S = \{p - c\}^\perp$. Logo, a aplicação $N : S \rightarrow \mathbb{R}^3$, $N(p) = \frac{p-c}{\|p-c\|}$, define em S um campo normal unitário diferenciável, donde se infere que S é orientável.

Exemplo 37 (GRÁFICOS). Seja S o gráfico de uma função diferenciável f definida num aberto $U \subset \mathbb{R}^2$. Uma vez que S é a imagem da parametrização $X(u, v) = (u, v, f(u, v))$, $(u, v) \in U$, temos que S é orientável.

Exemplo 38 (IMAGENS INVERSAS DE VALORES REGULARES). Sejam φ uma função diferenciável definida num aberto de \mathbb{R}^3 , $a \in \mathbb{R}$ um valor regular de φ e $S = \varphi^{-1}(a)$. Então, $\nabla\varphi = (\varphi_x, \varphi_y, \varphi_z)$ é um campo diferenciável em S . Além disso, para todo $p \in S$, tem-se que $\nabla\varphi(p)$ é não nulo e ortogonal a S (vide Exemplo 25). Logo, a aplicação $N : S \rightarrow \mathbb{R}^3$, $N(p) = \frac{\nabla\varphi(p)}{\|\nabla\varphi(p)\|}$, é um campo normal unitário e diferenciável em S , donde S é orientável.

Verifiquemos agora que uma superfície regular conexa orientável admite duas, e somente duas, orientações distintas.

Proposição 10. *Sejam S uma superfície regular conexa e $N_1, N_2 : S \rightarrow \mathbb{R}^3$ campos normais unitários e diferenciáveis definidos em S . Então, $N_1 = N_2$ ou $N_1 = -N_2$.*

Demonstração. Dado $p \in S$, temos que $N_1(p) = N_2(p)$ ou $N_1(p) = -N_2(p)$, pois, ambos, $N_1(p)$ e $N_2(p)$, são vetores unitários e ortogonais a $T_p S$. Logo, S é a união dos conjuntos

$$A = \{p \in S; N_1(p) = N_2(p)\} \quad \text{e} \quad B = \{p \in S; N_1(p) = -N_2(p)\}.$$

Uma vez que N_1 e N_2 são aplicações contínuas, tem-se que A e B são fechados em S . Assim, uma vez que S é conexa, devemos ter $A = S$ e $B = \emptyset$ ou $A = \emptyset$ e $B = S$. □

O exemplo canônico de superfície regular não orientável é a célebre *faixa de Moebius*. Informalmente⁽ⁱⁱⁱ⁾, essa superfície é obtida torcendo-se um retângulo e identificando-se dois de seus lados, conforme indicado na Figura 3.3. A impossibilidade de se definir um campo normal unitário diferenciável na faixa de Moebius M , deve-se ao fato de que, todo campo normal e contínuo, $N : M \rightarrow \mathbb{R}^3$, necessariamente, se anula em algum ponto de M . Com efeito, tomando-se um ponto p na curva central (fechada) e uma parametrização $\alpha : [0, 2\pi] \rightarrow M$ dessa curva, de tal modo que $\alpha(0) = \alpha(2\pi) = p$, tem-se $N(p) = N(\alpha(0)) = -N(\alpha(2\pi)) = -N(p)$, donde $N(p) = 0$.

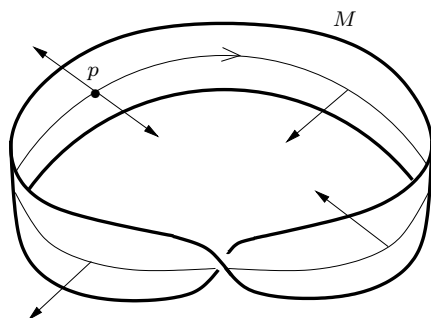


Figura 3.3

No que se segue, caracterizaremos as superfícies orientáveis através do conceito de atlas coerente. Essa caracterização, por não fazer referência a campos normais, faz-se mais adequada, em determinados contextos, quando da verificação da orientabilidade de superfícies regulares (vide Exercício 5).

Definição 11 (ATLAS COERENTE). Uma família \mathcal{A} de parametrizações de uma superfície regular S é dita um *atlas*, quando as imagens dos membros de \mathcal{A} cobrem S . Um atlas \mathcal{A} é dito *coerente*, quando tem a seguinte propriedade: Dadas duas parametrizações $X, Y \in \mathcal{A}$, se p é um ponto de S que pertence ao conjunto-imagem de ambas essas parametrizações, então a mudança de parâmetros $Y^{-1} \circ X$ tem determinante jacobiano positivo em $X^{-1}(p)$.

Proposição 11 (ATLAS COERENTES E ORIENTAÇÃO). *Uma superfície regular S é orientável se, e somente se, admite um atlas coerente.*

Demonstração. Suponhamos que S admita um atlas coerente, \mathcal{A} , e definamos um campo normal unitário, $N : S \rightarrow \mathbb{R}^3$, da seguinte forma. Dado $p \in S$, tomemos um membro $X : U \subset \mathbb{R}^2 \rightarrow X(U) \subset S$, de \mathcal{A} , tal que $p \in X(U)$. Ponhamos, então,

⁽ⁱⁱⁱ⁾Para um tratamento formal da faixa de Moebius como superfície regular não orientável, vide [2] e [7].

$$N(p) = \frac{X_u(a) \wedge X_v(a)}{\|X_u(a) \wedge X_v(a)\|}, \quad a = X^{-1}(p).$$

Se $Y = Y(s, t)$ é um outro membro de \mathcal{A} cuja imagem contém p , tem-se $X_u \wedge X_v = Y_s \wedge Y_t (\det J_\xi)$, em que $\xi = Y^{-1} \circ X$ (vide (3.4)). Segue-se daí e do fato de \mathcal{A} ser coerente que

$$\|X_u \wedge X_v\| = \|Y_s \wedge Y_t\| |\det J_\xi| = \|Y_s \wedge Y_t\| \det J_\xi.$$

Logo, fazendo-se $b = Y^{-1}(p)$, tem-se

$$N(p) = \frac{X_u(a) \wedge X_v(a)}{\|X_u(a) \wedge X_v(a)\|} = \frac{Y_s(b) \wedge Y_t(b)}{\|Y_s(b) \wedge Y_t(b)\|},$$

donde se infere que o campo N está bem definido e é diferenciável em S , isto é, S é orientável.

Reciprocamente, suponhamos que S seja orientável. Nesse caso, existe um campo normal unitário, $N : S \rightarrow \mathbb{R}^3$, o qual é diferenciável. Tomemos, então, um atlas \mathcal{A} , de S , tal que cada um dos seus membros esteja definido em todo o plano \mathbb{R}^2 (vide Observação 1). Assim, podemos supor, sem perda de generalidade, que todo membro $X = X(u, v)$ de \mathcal{A} cumpre a igualdade

$$N \circ X = \frac{X_u \wedge X_v}{\|X_u \wedge X_v\|}.$$

De fato, devido à continuidade de N e das derivadas parciais de X , bem como da conexidade de \mathbb{R}^2 , a função

$$a = (u, v) \in \mathbb{R}^2 \mapsto \left\langle (N \circ X)(a), \frac{X_u(a) \wedge X_v(a)}{\|X_u(a) \wedge X_v(a)\|} \right\rangle$$

é constante e igual a 1 ou -1 . Ocorrendo esse último caso, substituímos X pela parametrização $\bar{X} : \mathbb{R}^2 \rightarrow S$, tal que $\bar{X}(u, v) = X(v, u)$.

Assim, se $X = X(u, v)$ e $Y = Y(s, t)$ são dois membros de \mathcal{A} cujas imagens se intersectam, dado $p \in X(\mathbb{R}^2) \cap Y(\mathbb{R}^2)$, escrevendo-se $\xi = Y^{-1} \circ X$, $a = X^{-1}(p)$ e $b = Y^{-1}(p)$, tem-se

$$N(p) = \frac{X_u(a) \wedge X_v(a)}{\|X_u(a) \wedge X_v(a)\|} = \frac{Y_s(b) \wedge Y_t(b)}{\|Y_s(b) \wedge Y_t(b)\|} \frac{\det J_\xi(a)}{|\det J_\xi(a)|} = N(p) \frac{\det J_\xi(a)}{|\det J_\xi(a)|},$$

donde $\det J_\xi(a) = |\det J_\xi(a)| > 0$. Logo, \mathcal{A} é coerente. □

No tocante à orientabilidade de superfícies, não poderíamos deixar de citar um importante resultado, devido a Luitzen E. J. Brouwer (1881-1966), segundo o qual *toda superfície regular compacta é orientável*. Esse fato é uma consequência do célebre Teorema de Separação de Jordan-Brouwer, o qual atesta que toda superfície regular compacta e conexa, S , determina dois domínios de \mathbb{R}^3 (isto é, dois abertos e conexos), Ω_1, Ω_2 , tais que $\partial\Omega_1 =$

$\partial\Omega_2 = S$. Além disso, um, e somente um, desses domínios, dito *interno*, é limitado. A orientabilidade de S é estabelecida, então, construindo-se um campo normal diferenciável, o qual “aponta” para o domínio interno^(iv).

3.3 Segunda Forma Fundamental

Sejam S uma superfície regular orientável e N um campo normal unitário diferenciável definido em S . Assim, temos que $\|N(p)\| = 1 \forall p \in S$, isto é, N toma valores na esfera unitária S^2 . A aplicação $N : S \rightarrow S^2$ é dita, então, uma *aplicação normal de Gauss* de S ^(v).

Observando-se que, para todo $p \in S$, $T_p S = \{N(p)\}^\perp = T_{N(p)} S^2$, temos que dN_p é um operador linear de $T_p S$. Constatemos, na proposição seguinte, que esse operador é bastante especial.

Proposição 12. *Sejam S uma superfície regular orientável e $N : S \rightarrow S^2$ uma aplicação normal de Gauss de S . Então, para todo $p \in S$, dN_p é um operador autoadjunto de $T_p S$.*

Demonstração. Dado $p \in S$, sejam $X : U \subset \mathbb{R}^2 \rightarrow X(U) \subset S$ uma parametrização de S em p , e $a = X^{-1}(p)$. Nessas condições, para todo $(u, v) \in U$, vale a igualdade $\langle (N \circ X)(u, v), X_u(u, v) \rangle = 0$. Diferenciando-se, então, com respeito à variável v , obtém-se

$$\langle dN_{X(u,v)} X_v(u, v), X_u(u, v) \rangle + \langle (N \circ X)(u, v), X_{uv}(u, v) \rangle = 0. \quad (3.6)$$

Analogamente, considerando-se a igualdade $\langle (N \circ X)(u, v), X_v(u, v) \rangle = 0$ e diferenciando-se com respeito à variável u , obtém-se

$$\langle dN_{X(u,v)} X_u(u, v), X_v(u, v) \rangle + \langle (N \circ X)(u, v), X_{vu}(u, v) \rangle = 0. \quad (3.7)$$

Agora, pelo Teorema de Schwarz, $X_{uv} = X_{vu}$. Daí e das igualdades (3.6) e (3.7), com $(u, v) = a$, segue-se que

$$\langle dN_p X_v(a), X_u(a) \rangle = \langle dN_p X_u(a), X_v(a) \rangle.$$

Sendo $\{X_u(a), X_v(a)\}$ uma base de $T_p S$, infere-se dessa última igualdade que dN_p é um operador autoadjunto de $T_p S$, como desejávamos provar. \square

Dada uma superfície regular orientável S com orientação N , conforme deixaremos claro adiante, faz-se conveniente considerarmos, para cada ponto $p \in S$, o operador $-dN_p$, ao invés de dN_p , o qual, pela Proposição 12, é autoadjunto. Daí e do Teorema Espectral, segue-se que $-dN_p$ é diagonalizável, isto é, existem reais $k_1 = k_1(p) \leq k_2 = k_2(p)$ (os autovalores de

^(iv)Vide [7] – Cap. 4.

^(v)Note que, pela Proposição 10, toda superfície regular orientável admite duas aplicações de Gauss.

$-dN_p$), e uma base ortonormal de T_pS , $\{w_1, w_2\}$, a qual é formada pelos autovetores associados a k_1 e k_2 , isto é,

$$-dN_p w_1 = k_1 w_1 \quad \text{e} \quad -dN_p w_2 = k_2 w_2.$$

Os autovalores k_1 e k_2 são chamados de *curvaturas principais* de S em p , enquanto as direções determinadas por w_1 e w_2 são chamadas de *direções principais* de S em p . A *curvatura gaussiana* de S em p , $K(p)$, e a *curvatura média* de S em p , $H(p)$, são definidas por

- $K(p) = \det(-dN_p) = k_1(p)k_2(p)$;
- $H(p) = \frac{1}{2} \text{traço}(-dN_p) = \frac{k_1(p) + k_2(p)}{2}$.

Em particular, $k_1(p)$ e $k_2(p)$ são as raízes do polinômio característico de $-dN_p$,

$$\lambda^2 - 2H(p)\lambda + K(p),$$

ou seja,

$$\begin{cases} k_1(p) = H(p) - \sqrt{H^2(p) - K(p)} \\ k_2(p) = H(p) + \sqrt{H^2(p) - K(p)} \end{cases}. \quad (3.8)$$

Note que $H^2(p) - K(p) = \frac{(k_1(p) - k_2(p))^2}{4} \geq 0$, donde

$$K(p) \leq H^2(p) \quad \forall p \in S.$$

Deve-se observar também que as curvaturas principais, k_1 e k_2 , mudam de sinal quando se troca a orientação de S e, portanto, o mesmo ocorre com a curvatura média, enquanto a curvatura gaussiana permanece invariante.

Os pontos $p \in S$ para os quais vale a igualdade $H^2(p) = K(p)$, isto é, que cumprem $k_1(p) = k_2(p)$, são ditos *umbílicos*. Uma superfície regular orientável é dita *totalmente umbílica* quando todos os seus pontos são umbílicos.

Exemplo 39 (PLANOS). Consideremos o plano $S = \Pi(p_0, w)$ e a aplicação normal de Gauss $N : S \rightarrow S^2$, $N(p) = w$, a qual, por ser constante, tem derivada identicamente nula. Logo, com essa orientação, tem-se que $k_1(p) = k_2(p) = 0 \forall p \in S$, isto é, S é totalmente umbílica e suas curvaturas média e gaussiana são identicamente nulas.

Exemplo 40 (ESFERAS). Seja S a esfera de \mathbb{R}^3 com centro em $c \in \mathbb{R}^3$ e raio $r > 0$. Tomando-se em S a orientação $N(p) = -\frac{1}{r}(p - c)$, $p \in S$, tem-se, para quaisquer $p \in S$ e $w \in T_pS$, que $-dN_p w = \frac{1}{r}w$, donde se conclui que $k_1(p) = k_2(p) = 1/r \forall p \in S$. Logo, S é totalmente umbílica e cumpre

$$K(p) = \frac{1}{r^2} \quad \text{e} \quad H(p) = \frac{1}{r} \quad \forall p \in S.$$

Verifiquemos, na proposição seguinte, que as únicas superfícies regulares totalmente umbílicas são, essencialmente, a dos dois exemplos anteriores.

Proposição 13 (SUPERFÍCIES TOTALMENTE UMBÍLICAS). *Seja S uma superfície regular conexa, orientável e totalmente umbílica. Então, S está contida num plano ou numa esfera.*

Demonstração. Seja $N : S \rightarrow S^2$ uma aplicação normal de Gauss de S . Uma vez que essa superfície é totalmente umbílica, tem-se, para todo $p \in S$, que dN_p é um múltiplo da aplicação identidade de T_pS , isto é, para cada tal p , existe $\lambda(p) \in \mathbb{R}$, tal que

$$dN_p w = \lambda(p)w \quad \forall w \in T_pS. \tag{3.9}$$

Provemos, então, que λ é uma função constante em S . Com esse propósito, fixemos $p \in S$ e tomemos uma parametrização local $X : U \rightarrow S$, de S em p , a qual está definida num aberto conexo U de \mathbb{R}^2 . Fazendo-se $\phi = \lambda \circ X$, tem-se

- i) $(N \circ X)_u(u, v) = dN_{X(u,v)}X_u(u, v) = \phi(u, v)X_u(u, v)$;
- ii) $(N \circ X)_v(u, v) = dN_{X(u,v)}X_v(u, v) = \phi(u, v)X_v(u, v)$.

Dessas igualdades, segue-se que

$$\phi = \frac{\langle (N \circ X)_u, X_u \rangle}{\langle X_u, X_u \rangle} = \frac{\langle (N \circ X)_v, X_v \rangle}{\langle X_v, X_v \rangle},$$

donde se infere que ϕ é diferenciável. Logo, pela Proposição 8, λ é diferenciável. Derivando-se (i) com respeito a v , (ii) com respeito a u , e considerando-se o Teorema de Schwarz, obtém-se

$$\phi_v(u, v)X_u(u, v) - \phi_u(u, v)X_v(u, v) = 0 \quad \forall (u, v) \in U,$$

donde ϕ_u e ϕ_v são identicamente nulas, pois $X_u(u, v)$ e $X_v(u, v)$ são linearmente independentes para todo $(u, v) \in U$. Sendo U conexo, temos, então, que ϕ é constante em U , ou seja, λ é constante em $X(U)$.

Segue-se dessas considerações que λ é uma função diferenciável — em particular, contínua — e localmente constante em S . Logo, λ é constante, pois S , por hipótese, é conexa^(vi).

Se λ for identicamente nula, então dN_p será identicamente nula em todos os pontos $p \in S$. Nesse caso, temos que S estará contida num plano^(vii). Suponhamos, então, que λ seja diferente de zero, e definamos a aplicação

$$f(p) = p - \frac{1}{\lambda}N(p), \quad p \in S.$$

(vi) Vide Exercício 5 – Cap. 2.

(vii) Vide Exercício 12.

Claramente, f é diferenciável e, por (3.9), sua derivada é identicamente nula. Em virtude da conexidade de S , tem-se que f , então, é constante e igual a $c \in \mathbb{R}^3$, digamos. Logo, para todo $p \in S$, $\|p - c\| = \frac{1}{|\lambda|}$, isto é, S está contida numa esfera com centro em c e raio $1/|\lambda|$. \square

Definição 12 (SEGUNDA FORMA FUNDAMENTAL). Sejam S uma superfície regular orientável e N uma aplicação normal de Gauss de S . A *segunda forma fundamental* de S num ponto $p \in S$, relativa à orientação N , é a forma quadrática de $T_p S$ determinada pelo operador $-dN_p$, isto é,

$$\Pi_p(w) = \langle -dN_p w, w \rangle, \quad w \in T_p S.$$

As curvaturas principais e, conseqüentemente, as curvaturas média e gaussiana, foram introduzidas de forma puramente algébrica. No que se segue, veremos que as curvaturas principais de uma superfície num de seus pontos são, na verdade, as curvaturas de certas curvas dessa superfície que passam por esse ponto, justificando, assim, a nomenclatura adotada.

Definição 13 (SEÇÃO NORMAL). Sejam p um ponto de uma superfície regular orientável, S , e N uma aplicação normal de Gauss definida em S . A *seção normal* de S em p determinada por um vetor unitário $w \in T_p S$ é a interseção de S com o plano afim $\Pi_w + p$, em que Π_w é o plano gerado por w e $N(p)$ (Fig. 3.4).

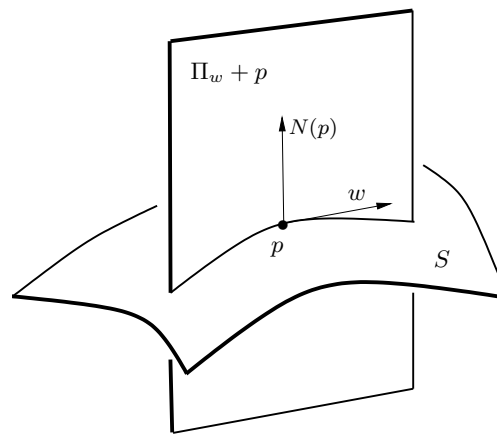


Figura 3.4

Na definição acima, uma vez que $N(p)$ não é um vetor de $T_p S$, temos que $\Pi_w = T_p(\Pi_w + p) \neq T_p S$, isto é, $\Pi_w + p$ e S intersectam-se transversalmente em p . Logo, pela Proposição 7, existe um aberto de S , $V \ni p$, tal que $V \cap (\Pi_w + p)$ é uma curva regular de S . Tomemos uma parametrização (por comprimento de arco) dessa curva, $\alpha : (-\epsilon, \epsilon) \rightarrow V \subset S$, tal que $\alpha(0) = p$

e $\alpha'(0) = w$. Temos, para todo $s \in (-\epsilon, \epsilon)$, que $\langle N(\alpha(s)), \alpha'(s) \rangle = 0$. Diferenciando-se essa igualdade e fazendo-se $s = 0$, obtém-se

$$\langle -dN_p w, w \rangle = \langle N(p), \alpha''(0) \rangle.$$

Consequentemente, considerando-se em Π_w a orientação determinada pela base $\{w, N(p)\}$, tem-se

$$k_\alpha(0) = \langle \alpha''(0), N(p) \rangle = \langle -dN_p w, w \rangle = \Pi_p(w),$$

isto é, a curvatura de α em p coincide com a segunda forma fundamental de S em p aplicada ao vetor w . Em particular, levando-se em consideração que $k_1(p)$ e $k_2(p)$ são, respectivamente, os valores mínimo e máximo de Π_p restrito à esfera unitária de $T_p S$, temos que, dentre todas as seções normais de S em p , as que são determinadas pelas direções principais, w_1 e w_2 , são aquelas que têm, respectivamente, a menor e maior curvatura em p .

Em suma, vale o resultado seguinte.

Proposição 14 (GEOMETRIA DA SEGUNDA FORMA FUNDAMENTAL). *Sejam S uma superfície regular e $N : S \rightarrow S^2$ uma aplicação normal de Gauss de S . Dado $p \in S$, para cada vetor unitário $w \in T_p S$, a seção normal de S determinada pelo plano gerado e orientado por $\{w, N(p)\}$ é uma curva plana regular numa vizinhança de p , cuja curvatura é igual a $\Pi_p(w)$. Em particular, as curvaturas principais de S em p são as curvaturas das seções normais determinadas pelas direções principais de S em p , as quais correspondem aos valores mínimo e máximo das curvaturas, em p , das seções normais de S em p .*

O resultado da Proposição 14 justifica a escolha do operador $-dN_p$ em lugar de dN_p , mencionada anteriormente, isto é, ela foi feita de modo que a segunda forma fundamental coincidissem com a curvatura das seções normais, conforme o enunciado da proposição.

Exemplo 41 (CILINDRO). Sejam $\varphi(x, y, z) = x^2 + y^2$ e $S = \varphi^{-1}(1)$ o cilindro circular reto de raio 1. Dado $p = (x, y, z) \in S$, temos que $\nabla\varphi(p) = 2(x, y, 0)$ é ortogonal a S em p . Logo, considerando-se a projeção ortogonal

$$\pi(p) = \pi(x, y, z) = (x, y, 0),$$

tem-se que $N(p) = -\pi(p)$ define em S uma aplicação normal de Gauss. Dado $w \in T_p S = \{\pi(p)\}^\perp$, tem-se $dN_p w = -\pi(w)$, donde $\Pi_p(w) = \langle \pi(w), w \rangle \geq 0$. Segue-se, então, da desigualdade de Cauchy-Schwarz, que, para todo vetor unitário $w \in T_p S$, valem as desigualdades

$$0 \leq \Pi_p(w) \leq \|\pi(w)\| \leq \|w\| \leq 1.$$

Além disso, $\Pi_p(e_3) = 0$ (note que $\langle \nabla\varphi(p), e_3 \rangle = 0$, isto é, $e_3 \in T_p S$) e $\Pi_p(w) = 1$, se w for paralelo a $\pi(w)$. Logo, as curvaturas principais de S

em p são $k_1 = 0$ e $k_2 = 1$, donde $K(p) = 0$ e $H(p) = 1/2$. Observe que as seções normais de S em p determinadas pelas direções principais são a reta de S que contém p e é paralela a e_3 , e o círculo dado pela interseção de S com o plano afim que contém p e é paralelo ao plano xy (Fig. 3.5).

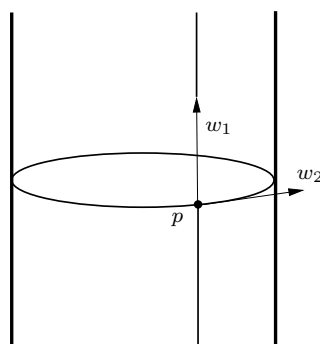


Figura 3.5

Seja $X : U \subset \mathbb{R}^2 \rightarrow X(U) \subset S$ uma parametrização local de uma superfície regular orientável S . Designemos por

$$\begin{bmatrix} e(u, v) & f(u, v) \\ f(u, v) & g(u, v) \end{bmatrix}$$

a matriz da segunda forma fundamental de S em $X(u, v)$ (relativa a uma orientação N de S) com respeito à base $\{X_u(u, v), X_v(u, v)\}$, isto é, as funções e, f e g são os *coeficientes da segunda forma fundamental* de S relativos à parametrização X , os quais se definem pelas igualdades:

- $e(u, v) = \langle -dN_{X(u,v)}X_u(u, v), X_u(u, v) \rangle$;
- $f(u, v) = \langle -dN_{X(u,v)}X_u(u, v), X_v(u, v) \rangle$;
- $g(u, v) = \langle -dN_{X(u,v)}X_v(u, v), X_v(u, v) \rangle$.

Observemos que, para quaisquer $(u, v) \in U$, vale a igualdade

$$\langle (N \circ X)(u, v), X_u(u, v) \rangle = 0.$$

Diferenciando-a, então, com respeito a u , obtém-se

$$\langle dN_{X(u,v)}X_u(u, v), X_u(u, v) \rangle + \langle (N \circ X)(u, v), X_{uu}(u, v) \rangle = 0,$$

donde

$$e = \langle N \circ X, X_{uu} \rangle.$$

De modo análogo, obtém-se também

$$f = \langle N \circ X, X_{uv} \rangle \quad \text{e} \quad g = \langle N \circ X, X_{vv} \rangle.$$

Dessas igualdades, conclui-se que *os coeficientes da segunda forma fundamental, e, f, g , são funções diferenciáveis em U .*

Dado $(u, v) \in U$, denotemos respectivamente por $M_1 = M_1(u, v)$ e $M_2 = M_2(u, v)$ as matrizes da primeira e segunda forma fundamentais de S em (u, v) , relativamente à parametrização X , isto é,

$$M_1 = \begin{bmatrix} E(u, v) & F(u, v) \\ F(u, v) & G(u, v) \end{bmatrix} \quad \text{e} \quad M_2 = \begin{bmatrix} e(u, v) & f(u, v) \\ f(u, v) & g(u, v) \end{bmatrix}.$$

Denotando-se, então, por $M = M(u, v)$ a matriz de $-dN_{X(u, v)}$ com respeito à base $\{X_u(u, v), X_v(u, v)\}$, tem-se que M relaciona-se com M_1 e M_2 através da igualdade $M_2 = M_1 M$. Logo,

$$M = M_1^{-1} M_2 = \frac{1}{EG - F^2} \begin{bmatrix} G & -F \\ -F & E \end{bmatrix} \begin{bmatrix} e & f \\ f & g \end{bmatrix}.$$

Daí, infere-se que^(viii)

$$\begin{cases} K \circ X = \det M = \frac{eg - f^2}{EG - F^2} \\ H \circ X = \frac{1}{2} \text{traço}(M) = \frac{1}{2} \frac{eG - 2fF + Eg}{EG - F^2} \end{cases}. \quad (3.10)$$

Em virtude da diferenciabilidade dos coeficientes das formas fundamentais, segue-se das igualdades (3.8) e (3.10), bem como da Proposição 8, o resultado seguinte.

Proposição 15 (DIFERENCIABILIDADE DAS CURVATURAS). *As curvaturas gaussiana e média de uma superfície regular são funções diferenciáveis. Além disso, suas curvaturas principais são funções contínuas, as quais são diferenciáveis no conjunto aberto dessa superfície, o qual é formado pelos seus pontos não umbílicos.*

Exemplo 42 (SUPERFÍCIES MÍNIMAS). Diz-se que uma superfície regular orientável é *mínima*, quando sua curvatura média é nula em todos os pontos (note que essa condição independe da orientação da superfície). A razão dessa terminologia reside no fato de que toda superfície mínima S tem a

^(viii) Observe que, para quaisquer matrizes quadradas de ordem n , A e B , e todo real a , valem as igualdades $\det(AB) = \det A \det B$, $\det(aA) = a^n \det A$ e $\text{traço}(aA) = a \text{traço}(A)$.

seguinte propriedade: Para todo aberto limitado e suficientemente pequeno $\mathcal{R} \subset S$, o qual é homeomorfo a uma bola aberta de \mathbb{R}^2 , tem-se que \mathcal{R} tem a menor área, dentre todas as superfícies regulares difeomorfas a \mathcal{R} , cujo bordo coincide com o de \mathcal{R} .

Os planos são exemplos triviais de superfícies mínimas. Verifiquemos que o helicóide S , descrito no Exemplo 21, é também uma superfície mínima. De fato, temos que essa superfície é inteiramente parametrizada por

$$X(u, v) = (v \cos u, v \sin u, u), \quad (u, v) \in \mathbb{R}^2.$$

Logo, para todo $(u, v) \in \mathbb{R}^2$, tem-se

$$X_u(u, v) = (-v \sin u, v \cos u, 1) \quad \text{e} \quad X_v(u, v) = (\cos u, \sin u, 0),$$

donde

$$E(u, v) = 1 + v^2, \quad F(u, v) = 0 \quad \text{e} \quad G(u, v) = 1.$$

Tomando-se em S a orientação

$$(N \circ X)(u, v) = \frac{X_u \wedge X_v}{\|X_u \wedge X_v\|}(u, v) = \frac{(-\sin u, \cos u, -v)}{\sqrt{1 + v^2}},$$

e considerando-se as derivadas das aplicações X_u e X_v acima, obtém-se

- $e(u, v) = \langle (N \circ X)(u, v), X_{uu}(u, v) \rangle = 0$;
- $f(u, v) = \langle (N \circ X)(u, v), X_{uv}(u, v) \rangle = \frac{1}{\sqrt{1 + v^2}}$;
- $g(u, v) = \langle (N \circ X)(u, v), X_{vv}(u, v) \rangle = 0$.

Logo,

$$H \circ X = \frac{Ee - 2fF + gG}{2(EG - F^2)} = 0.$$

Vale salientar que as superfícies mínimas, devido à interessante propriedade de minimizarem área localmente, conforme mencionamos acima, realizam-se naturalmente como películas de sabão, constituindo-se em objetos de intensa investigação em Geometria Diferencial.

Exemplo 43 (CURVATURAS DE GRÁFICOS DE FUNÇÕES). Sejam λ uma função diferenciável num aberto U de \mathbb{R}^2 e S o seu gráfico. Consideremos, então, a parametrização de S , $X(u, v) = (u, v, \lambda(u, v))$, $(u, v) \in U$, e a aplicação normal de Gauss

$$(N \circ X)(u, v) = \frac{X_u(u, v) \wedge X_v(u, v)}{\|X_u(u, v) \wedge X_v(u, v)\|} = \frac{(-\lambda_u(u, v), -\lambda_v(u, v), 1)}{\sqrt{1 + \lambda_u^2(u, v) + \lambda_v^2(u, v)}}.$$

Com essa orientação, e relativamente à parametrização X , os coeficientes da segunda forma fundamental de S são:

3.3. SEGUNDA FORMA FUNDAMENTAL

81

- $e = \langle N \circ X, X_{uu} \rangle = \frac{\lambda_{uu}}{\sqrt{1+\lambda_u^2+\lambda_v^2}}$;
- $f = \langle N \circ X, X_{uv} \rangle = \frac{\lambda_{uv}}{\sqrt{1+\lambda_u^2+\lambda_v^2}}$;
- $g = \langle N \circ X, X_{vv} \rangle = \frac{\lambda_{vv}}{\sqrt{1+\lambda_u^2+\lambda_v^2}}$.

Temos também que

- $E = \langle X_u, X_u \rangle = 1 + \lambda_u^2$;
- $F = \langle X_u, X_v \rangle = \lambda_u \lambda_v$;
- $G = \langle X_v, X_v \rangle = 1 + \lambda_v^2$.

Logo, considerando-se (3.10), tem-se

$$\begin{cases} K \circ X = \frac{\lambda_{uu}\lambda_{vv} - \lambda_{uv}^2}{(1 + \lambda_u^2 + \lambda_v^2)^2} \\ H \circ X = \frac{(1 + \lambda_u^2)\lambda_{vv} - 2\lambda_u\lambda_v\lambda_{uv} + (1 + \lambda_v^2)\lambda_{uu}}{2(1 + \lambda_u^2 + \lambda_v^2)^{3/2}} \end{cases} \quad (3.11)$$

No que se segue, assim como o fizemos quando do estudo da curvatura de curvas planas, discutiremos os aspectos geométricos do sinal e do valor absoluto da curvatura gaussiana.

Iniciemos pelo estudo do sinal de K num ponto p de uma superfície orientável S , e verifiquemos que esse determina, numa vizinhança de p , a posição relativa de S com respeito ao plano afim $T_pS + p$. Nesse contexto, convém introduzir os conceitos seguintes.

Definição 14 (PONTO ELÍPTICO – PONTO HIPERBÓLICO). Um ponto p de uma superfície regular orientável S é dito *elíptico* quando $K(p) > 0$, e *hiperbólico* quando $K(p) < 0$.

Dados $a, b > 0$, considerando-se (3.11), verifica-se facilmente que todos os pontos do *paraboloide elíptico*, gráfico da função $(x, y) \mapsto ax^2 + by^2$, são elípticos, enquanto aqueles do *paraboloide hiperbólico*, gráfico da função $(x, y) \mapsto ax^2 - by^2$, são hiperbólicos.

Definição 15 (CONVEXIDADE). Diz-se que uma superfície regular S é *localmente convexa* em $p \in S$, se existe uma vizinhança V , de p em S , tal que V está contida num dos semiespaços de \mathbb{R}^3 determinados pelo plano afim $T_pS + p$. Diz-se que S é *convexa*, quando está contida num dos semiespaços de \mathbb{R}^3 determinados pelo plano afim $T_pS + p$, qualquer que seja $p \in S$.

Sejam p um ponto de uma superfície regular orientável S e $V \subset S$ um aberto de S , o qual contém p e é o gráfico de uma função λ definida num aberto U do plano afim $T_pS + p$ (vide Proposição 5). Tomemos em \mathbb{R}^3 um sistema de coordenadas, tal que $p = (0, 0, 0)$ e T_pS coincida com o plano xy , isto é, $T_pS = \{e_3\}^\perp$. Nesse caso, considerando-se a parametrização local $X : U \rightarrow V$, $X(u, v) = (u, v, \lambda(u, v))$, tem-se $X(0, 0) = p$ e

$$X_u(u, v) = (1, 0, \lambda_u(u, v)) \quad \text{e} \quad X_v(u, v) = (0, 1, \lambda_v(u, v)).$$

Em particular, $\lambda_u(0, 0) = \lambda_v(0, 0) = 0$, pois $X_u(0, 0)$ e $X_v(0, 0)$ geram T_pS , isto é, p é um ponto crítico de λ .

Suponhamos que $K(p) \neq 0$ e observemos que, pela primeira igualdade (3.11), o sinal de K em $p = X(0, 0)$ é o mesmo do determinante hessiano de λ em $(0, 0)$. Logo, se $K(p) > 0$, então $(0, 0)$ será um máximo ou mínimo local de λ e, portanto, o aberto V estará contido num dos semiespaços de \mathbb{R}^3 determinados por T_pS , isto é, S será localmente convexa em p . Por outro lado, se $K(p) < 0$, então $(0, 0)$ não será máximo ou mínimo local de λ . Nesse caso, qualquer vizinhança de p em S conterá pontos em ambos os semiespaços de \mathbb{R}^3 determinados por T_pS , donde S não será localmente convexa em p .

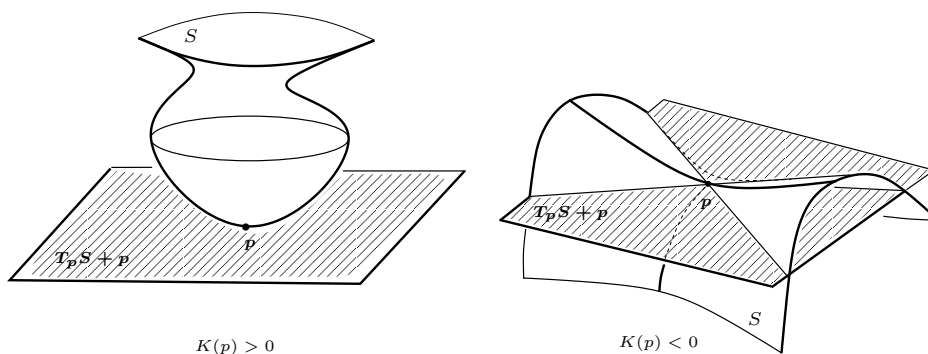


Figura 3.6

Vale, então, o resultado seguinte (Fig. 3.6).

Proposição 16 (CURVATURA E CONVEXIDADE). *Seja S uma superfície regular, cuja curvatura gaussiana em $p \in S$ é não nula. Então, S é localmente convexa em p se, e somente se, p é um ponto elíptico de S .*

No tocante à convexidade local de um ponto p de uma superfície regular S , nada se pode dizer quando $K(p) = 0$, pois, nessas condições, a superfície S pode, ou não, ser localmente convexa em p (vide Exercício 17).

Passemos à interpretação geométrica do valor absoluto da curvatura gaussiana, a qual, essencialmente, foi a maneira como Gauss introduziu o

conceito de curvatura, provando, subseqüentemente, que a mesma coincidia com o produto das curvaturas principais. Essa interpretação consiste em expressar $|K(p)|$ como o limite da razão entre $\mu(N(\mathcal{R}))$ e $\mu(\mathcal{R})$ quando \mathcal{R} “tende a p ”, em que N é uma aplicação de Gauss da superfície S em questão, e $\mathcal{R} \subset S$ é um conjunto J -mensurável que contém p .

A fim de tornar essa ideia mais precisa, verifiquemos inicialmente que, para todo ponto p de uma superfície regular S , existe uma certa família enumerável de compactos encaixados de S , $\{\mathcal{R}_n\}_{n \in \mathbb{N}}$, os quais são J -mensuráveis e cuja interseção é p . Mais precisamente:

- i) Para todo $n \in \mathbb{N}$, \mathcal{R}_n é compacto, J -mensurável e tem área positiva;
- ii) $\mathcal{R}_{n+1} \subset \mathcal{R}_n \forall n \in \mathbb{N}$;
- iii) $\bigcap_{n=1}^{\infty} \mathcal{R}_n = \{p\}$.

Com efeito, conforme discutimos na Observação 1, existe uma parametrização X , de S em $p = X(0)$, cujo domínio é todo o plano \mathbb{R}^2 . Designando-se por B_n a bola fechada de \mathbb{R}^2 com centro na origem e raio $1/n$, tem-se que, para todo $n \in \mathbb{N}$, $\mathcal{R}_n = X(B_n)$ contém p e é um subconjunto compacto e J -mensurável de S cuja área é positiva, pois cada bola B_n tem essas propriedades e X é um homeomorfismo. Claramente, $\mathcal{R}_{n+1} \subset \mathcal{R}_n \forall n \in \mathbb{N}$. Além disso,

$$\bigcap_{n=1}^{\infty} \mathcal{R}_n = \bigcap_{n=1}^{\infty} X(B_n) = X\left(\bigcap_{n=1}^{\infty} B_n\right) = X(\{0\}) = \{p\},$$

donde $\{\mathcal{R}_n\}_{n \in \mathbb{N}}$ satisfaz (i), (ii) e (iii).

Observemos que, se $\{\mathcal{R}_n\}_{n \in \mathbb{N}}$ satisfaz as condições (i), (ii) e (iii), então, para toda vizinhança parametrizada V , de p em S , existe $n_0 \in \mathbb{N}$, tal que $\mathcal{R}_{n_0} \subset V$ (e, portanto, $\mathcal{R}_n \subset V \forall n \geq n_0$). Para constatarmos esse fato, suponhamos, por absurdo, que, para cada $n \in \mathbb{N}$, exista um ponto $p_n \in \mathcal{R}_n - V$, definindo, dessa forma, uma seqüência $(p_n)_{n \in \mathbb{N}}$ em \mathcal{R}_1 . Sendo \mathcal{R}_1 compacto, passando-se a uma subsequência, se necessário, temos que $p_n \rightarrow p_1 \in \mathcal{R}_1$. Porém, para cada $k \in \mathbb{N}$, a subsequência $(p_n)_{n \geq k}$ é uma seqüência no compacto \mathcal{R}_k que converge para p_1 , isto é, $p_1 \in \mathcal{R}_k \forall k \in \mathbb{N}$, donde $p_1 = p$. Nessas condições, sendo V uma vizinhança de p , existe $n_1 \in \mathbb{N}$, tal que $p_n \in V \forall n \geq n_1$, contrariando, assim, a hipótese sobre os pontos p_n .

Proposição 17 (CARACTERIZAÇÃO GEOMÉTRICA DA CURVATURA GAUSSIANA). *Sejam S uma superfície regular orientável, $N : S \rightarrow S^2$ uma aplicação de Gauss de S e $p \in S$, tal que $K(p) \neq 0$. Então, para toda família enumerável de compactos J -mensuráveis de S , $\{\mathcal{R}_n\}_{n \in \mathbb{N}}$, a qual cumpre as condições*

(i), (ii) e (iii) listadas acima, tem-se, para n suficientemente grande, que $N(\mathcal{R}_n)$ é J -mensurável e que vale a igualdade

$$|K(p)| = \lim_{n \rightarrow \infty} \frac{\mu(N(\mathcal{R}_n))}{\mu(\mathcal{R}_n)}.$$

Demonstração. Uma vez que $0 \neq K(p) = \det dN_p$, temos, pelo Teorema da Função Inversa, que existe uma vizinhança aberta de p em S , V , tal que $N|_V : V \subset S \rightarrow N(V) \subset S^2$ é um difeomorfismo. Podemos supor, sem perda de generalidade, que $V = X(U)$, em que $X : U \subset \mathbb{R}^2 \rightarrow V \subset S$ é uma parametrização local de S em $p = X(0)$. Tomemos, então, $n_0 \in \mathbb{N}$, tal que $\mathcal{R}_n \subset V \forall n \geq n_0$. Assim, para cada $n \geq n_0$, $\Omega_n = X^{-1}(\mathcal{R}_n) \subset U$ é um subconjunto J -mensurável de \mathbb{R}^2 .

Uma vez que $N|_V$ é um difeomorfismo sobre $N(V)$, temos que

$$Y = N \circ X : U \rightarrow N(V)$$

é uma parametrização local de S^2 em $N(p)$. Em particular, para todo $n \geq n_0$, $N(\mathcal{R}_n) = N(X(\Omega_n)) = Y(\Omega_n)$ é J -mensurável. Além disso, para todo $a \in U$, $Y_u(a) = dN_{X(a)}X_u(a)$ e $Y_v(a) = dN_{X(a)}X_v(a)$, donde (vide Exercício 7)

$$\begin{aligned} Y_u(a) \wedge Y_v(a) &= dN_{X(a)}X_u(a) \wedge dN_{X(a)}X_v(a) \\ &= (\det dN_{X(a)})(X_u(a) \wedge X_v(a)) \\ &= (K \circ X)(a)(X_u(a) \wedge X_v(a)). \end{aligned} \tag{3.12}$$

Agora, em virtude do Teorema do Valor Médio para Integrais, para cada $n \in \mathbb{N}$, existem $a_n, b_n \in \Omega_n$, tais que

- $\mu(\mathcal{R}_n) = \int_{\Omega_n} \|X_u \wedge X_v\| dudv = \|X_u(a_n) \wedge X_v(a_n)\| \mu(\Omega_n)$;
- $\mu(N(\mathcal{R}_n)) = \int_{\Omega_n} \|Y_u \wedge Y_v\| dudv = \|Y_u(b_n) \wedge Y_v(b_n)\| \mu(\Omega_n)$.

Combinando-se, então, a segunda dessas equações com (3.12), obtém-se

$$\mu(N(\mathcal{R}_n)) = |K(X(b_n))| \|X_u(b_n) \wedge X_v(b_n)\| \mu(\Omega_n).$$

Por fim, observando-se que $\{\Omega_n\}_{n \in \mathbb{N}}$ é uma família de compactos encaixados cuja interseção é $\{0\}$, conclui-se, como no argumento que precede essa proposição, que $a_n, b_n \rightarrow 0$. Logo, uma vez que K , X e suas derivadas são contínuas, tem-se

$$\lim_{n \rightarrow \infty} \frac{\mu(N(\mathcal{R}_n))}{\mu(\mathcal{R}_n)} = \lim_{n \rightarrow \infty} \frac{|K(X(b_n))| \|X_u(b_n) \wedge X_v(b_n)\| \mu(\Omega_n)}{\|X_u(a_n) \wedge X_v(a_n)\| \mu(\Omega_n)} = |K(p)|,$$

como desejávamos provar. □

Comparando-se os resultados da Proposição 17 e do Exercício 10 – Cap. 1, conclui-se que, num certo sentido, o conceito de curvatura gaussiana é análogo ao de curvatura de curvas planas.

3.4 Teorema Fundamental da Teoria Local de Superfícies

Na geometria dos espaços euclidianos, a relação de equivalência mais elementar é a *congruência*, a qual identifica dois objetos geométricos que diferem apenas por sua posição no espaço. Mais especificamente, diz-se que dois subconjuntos A e B de \mathbb{R}^n são *congruentes*, quando existem uma bijeção $f : A \rightarrow B$ e um movimento rígido $\Phi : \mathbb{R}^3 \rightarrow \mathbb{R}^3$, tais que $f = \Phi|_A$. Nesse caso, a aplicação f é dita uma *congruência*.

A abordagem clássica a esse conceito consiste na determinação de critérios de congruência para certas classes de subconjuntos de espaços euclidianos. Nesse contexto, consideraremos a classe das superfícies regulares conexas e orientadas de \mathbb{R}^3 , e estabeceremos o fato de que duas tais superfícies são congruentes se, e somente se, existe um difeomorfismo local entre as mesmas, o qual preserva suas primeira e segunda formas fundamentais. Nesse resultado consiste, essencialmente, o Teorema Fundamental da Teoria Local de Superfícies.

Dito de outra forma, verificaremos que uma superfície regular conexa é determinada, a menos de movimentos rígidos, por ambas as suas formas fundamentais. Nesse sentido, pode-se dizer que as formas fundamentais estão para as superfícies regulares, assim como a curvatura e a torção estão para as curvas espaciais 2-regulares.

Mais geralmente, o Teorema Fundamental da Teoria Local de Superfícies, devido a Pierre Bonnet (1819–1892), atesta, além da supracitada unicidade, a existência de uma superfície regular com primeira e segunda formas fundamentais predeterminadas. Sua demonstração usual segue a mesma linha da demonstração do Teorema Fundamental para Curvas Espaciais, isto é, por aplicação da teoria das equações diferenciais às equações que definem a teoria local das superfícies, ditas *equações de compatibilidade*^(ix), as quais, nessa analogia, correspondem às equações de Frenet.

Nossa abordagem ao Teorema Fundamental, entretanto, a exemplo daquela feita por Montiel e Ros em [7], não incluirá a parte de existência, pois não consideraremos aqui as equações de compatibilidade. Seguindo esses autores, estabeceremos a parte de unicidade do Teorema Fundamental, estendendo a teoria do Cálculo Diferencial às aplicações definidas em produtos cartesianos de superfícies regulares por \mathbb{R} , e, a partir daí, mostrando a existência de vizinhanças tubulares locais das mesmas. Isso nos permitirá provar que um difeomorfismo local entre superfícies regulares conexas, o qual preserva ambas as formas fundamentais, é, necessariamente, uma restrição de um movimento rígido.

^(ix)Vide [2], [10].

Iniciemos, pois, considerando uma superfície regular S e uma aplicação

$$\psi : S \times \mathbb{R} \subset \mathbb{R}^4 \rightarrow \mathbb{R}^n,$$

a qual é diferenciável, no sentido da Definição 2, em $(p, t) \in S \times \mathbb{R}$. Nesse caso, existem um aberto $O \subset \mathbb{R}^4$, o qual contém (p, t) , e um aplicação $\Psi : O \rightarrow \mathbb{R}^n$, a qual é diferenciável em (p, t) e cumpre

$$\Psi|_{O \cap (S \times \mathbb{R})} = \psi|_{O \cap (S \times \mathbb{R})}.$$

Se Γ é outra extensão de $\psi|_{O \cap (S \times \mathbb{R})}$ a O , também diferenciável em p , então, para todo par $(w, s) \in T_p S \times \mathbb{R}$, vale a igualdade

$$d\Gamma_{(p,t)}(w, s) = d\Psi_{(p,t)}(w, s).$$

Para constatar isso, tomamos, para um tal (w, s) , uma curva regular $\alpha : (-\epsilon, \epsilon) \rightarrow S$, tal que $\alpha(0) = p$ e $\alpha'(0) = w$. Assim, a aplicação

$$\gamma(u) = (\alpha(u), t + su), \quad u \in (-\epsilon, \epsilon),$$

é uma curva regular em $S \times \mathbb{R}$, a qual satisfaz $\gamma(0) = (p, t)$, $\gamma'(0) = (w, s)$. Em particular, $\Gamma(\gamma(u)) = \Psi(\gamma(u)) \forall u \in (-\epsilon, \epsilon)$. A igualdade pretendida é obtida, então, derivando-se essa última e fazendo-se $u = 0$.

Em suma, está bem definida a derivada de ψ em (p, t) ,

$$d\psi_{(p,t)} = d\Psi_{(p,t)}|_{(T_p S \times \mathbb{R})},$$

isto é, ela não depende, de forma particular, da extensão Ψ .

Observação 2. O leitor atento notará a semelhança entre o conceito de derivada dado acima e aquele do contexto das aplicações diferenciáveis definidas em superfícies regulares. Ao mesmo, deixamos a tarefa de verificar que, também de forma totalmente análoga, estabelecem-se, para as aplicações definidas em produtos $S \times \mathbb{R}$, as propriedades fundamentais das aplicações diferenciáveis, a saber, as regras operacionais de derivação, a Regra da Cadeia e o Teorema da Função Inversa.

Suponhamos que $N : S \rightarrow S^2$ seja uma aplicação de Gauss de uma superfície regular S . Definamos, então, a aplicação,

$$\begin{aligned} \psi : S \times \mathbb{R} &\rightarrow \mathbb{R}^3 \\ (p, t) &\mapsto p + tN(p) \end{aligned}$$

Fazendo-se $\rho(p, t) = p$ e $\lambda(p, t) = t$, tem-se que ρ e λ são diferenciáveis e cumprem $d\rho_{(p,t)}(w, s) = w$, $d\lambda_{(p,t)}(w, s) = s \forall (w, s) \in T_p S \times \mathbb{R}$. Logo, $\psi = \rho + \lambda(N \circ \rho)$ é diferenciável e satisfaz

$$d\psi_{(p,t)}(w, s) = w + sN(p) + tdN_p w \quad \forall (w, s) \in T_p S \times \mathbb{R}. \quad (3.13)$$

Proposição 18 (EXISTÊNCIA DE VIZINHANÇA TUBULAR LOCAL). *Com a notação acima, para todo ponto p de uma superfície regular orientada S , existem um aberto V , de S , o qual contém p , e $\epsilon > 0$, tais que $N^\epsilon(V) = \psi(V \times (-\epsilon, \epsilon))$ é um aberto de \mathbb{R}^3 que contém p , dito uma vizinhança tubular local de S em p . Além disso, a restrição*

$$\psi|_{(V \times (-\epsilon, \epsilon))} : V \times (-\epsilon, \epsilon) \rightarrow N_\epsilon(V)$$

é um difeomorfismo.

Demonstração. Dado um ponto $p \in S$, segue-se da igualdade (3.13) que, se $(w, s) \in \ker d\psi_{(p,0)}$, então

$$0 = d\psi_{(p,0)}(w, s) = w + sN(p),$$

donde se infere que $(w, s) = (0, 0)$, já que, para todo $p \in S$ e $w \in T_pS$, w e $N(p)$ são linearmente independentes. Segue-se que $d\psi_{(p,0)}$ é um isomorfismo. Logo, pelo Teorema da Função Inversa, existem o aberto V , de S , bem como $\epsilon > 0$, os quais satisfazem as condições do enunciado (Fig. 3.7). □

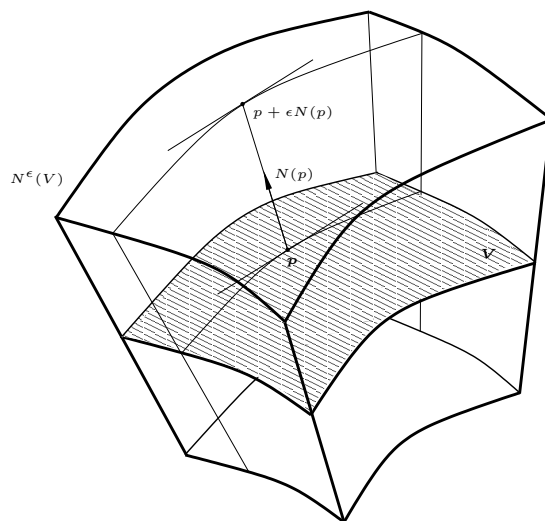


Figura 3.7

Diz-se que um difeomorfismo local entre duas superfícies regulares, $f : S_1 \rightarrow S_2$, preserva a primeira forma fundamental, quando

$$I_p(w) = I_{f(p)}(df_p w) \quad \forall p \in S_1, w \in T_pS_1,$$

isto é, para cada $p \in S$, df_p é um operador linear ortogonal de T_pS . Analogamente, se S_1 e S_2 são orientadas, diz-se que f preserva a segunda

forma fundamental, quando

$$II_p(w) = II_{f(p)}(df_p w) \quad \forall p \in S_1, w \in T_p S_1.$$

Note que, se f preserva a primeira e segunda forma fundamentais, designando-se por N_1 e N_2 as aplicações de Gauss de S_1 e S_2 , respectivamente, tem-se, para quaisquer $p \in S_1$ e $w \in T_p S_1$, que

$$\langle d(N_1)_p w, w \rangle = \langle d(N_2)_{f(p)} df_p w, df_p w \rangle = \langle ((df_p)^{-1} d(N_2)_{f(p)} df_p) w, w \rangle,$$

em que, na última igualdade, usamos o fato de df_p ser uma isometria de $T_p S_1$. Assim, as formas quadráticas associadas aos operadores autoadjuntos de $T_p S_1$, $d(N_1)_p$ e $(df_p)^{-1} d(N_2)_{f(p)} df_p$, coincidem, donde vale o mesmo para os operadores em si. Logo, vale a igualdade

$$df_p d(N_1)_p = d(N_2)_{f(p)} df_p. \tag{3.14}$$

Lema 1. *Sejam S_1 e S_2 duas superfícies regulares orientadas e conexas, e N_1, N_2 suas respectivas aplicações de Gauss. Suponha que $f : S_1 \rightarrow S_2$ seja um difeomorfismo local, tal que, para cada ponto $p \in S$, existam um aberto $V_p \subset S$, contendo p , e um movimento rígido de \mathbb{R}^3 ,*

$$\Phi_p = A_p + p_0, \quad A_p \in O(\mathbb{R}^3), \quad p_0 \in \mathbb{R}^3,$$

o qual cumpre:

- i) $f|_{V_p} = \Phi_p|_{V_p}$;
- ii) $A_p(N_1(q)) = N_2(f(q)) \quad \forall q \in V_p$.

Nessas condições, todos os movimentos rígidos Φ_p coincidem, isto é,

$$\Phi_p = \Phi_{p'} \quad \forall p, p' \in S.$$

Em particular, vale a igualdade $f = \Phi_p|_S \quad \forall p \in S$.

Demonstração. Inicialmente, observemos que, para $p, p' \in S$, tem-se

$$V_p \cap V_{p'} \neq \emptyset \Rightarrow \Phi_p = \Phi_{p'}. \tag{3.15}$$

De fato, pela condição (i), pondo-se $\Phi_{p'} = A_{p'} + p'_0$, tem-se, para todo ponto $q \in V_p \cap V_{p'}$, que $\Phi_p(q) = f(q) = \Phi_{p'}(q)$, donde $(A_p - A_{p'})(q) = p'_0 - p_0$, isto é, a aplicação $q \mapsto (A_p - A_{p'})(q)$ é constante no aberto $V = V_p \cap V_{p'}$, e tem aí, dessa forma, derivada nula. Logo, para quaisquer $q \in V$ e $w \in T_q S$, tem-se $(A_p - A_{p'})w = 0$, ou seja,

$$A_p|_{T_q S} = A_{p'}|_{T_q S}. \tag{3.16}$$

Agora, pela condição (ii), $A_p(N_1(q)) = N_2(f(q)) = A_{p'}(N_1(q))$, donde $A_p|_{(T_q S)^\perp} = A_{p'}|_{(T_q S)^\perp}$. Daí e de (3.16), segue-se a implicação (3.15). Em particular, $\Phi_q = \Phi_p$ sempre que $q \in V_p$.

Fixemos, então, $p_0 \in S$, e façamos $S_{p_0} = \{p \in S; \Phi_p = \Phi_{p_0}\}$. Dado um ponto p do fecho de S_{p_0} em S , temos que toda vizinhança de p em S contém um ponto de S_{p_0} . Logo, existe $q \in V_p \cap S_{p_0}$, donde $\Phi_p = \Phi_q = \Phi_{p_0}$, isto é, $p \in S_{p_0}$ e, portanto, S_{p_0} é fechado em S . Além disso, se $p \in S_{p_0}$, todo ponto $q \in V_p$ cumpre $\Phi_q = \Phi_p = \Phi_{p_0}$, ou seja, $V_p \subset S_{p_0}$, donde S_{p_0} é também aberto em S . Segue-se, então, da conexidade de S , que $S = S_{p_0}$, concluindo, assim, a demonstração. \square

Teorema Fundamental da Teoria Local de Superfícies. Seja $f : S_1 \rightarrow S_2$ um difeomorfismo local entre duas superfícies regulares conexas e orientadas, a qual preserva a primeira e segunda forma fundamentais. Então, f é uma congruência.

Demonstração. Sendo f um difeomorfismo local, dado $p_0 \in S_1$, existem abertos $V_1 \subset S_1$ e $V_2 \subset S_2$, os quais contêm p_0 e $f(p_0)$, respectivamente, tais que a restrição $f|_{V_1} : V_1 \rightarrow V_2$ é um difeomorfismo. Temos também, pela Proposição 18, que existem vizinhanças tubulares, $N^\epsilon(V_1)$ e $N^\epsilon(V_2)$, tais que as aplicações $\psi_1 : V_1 \times (-\epsilon, \epsilon) \rightarrow N^\epsilon(V_1)$ e $\psi_2 : V_2 \times (-\epsilon, \epsilon) \rightarrow N^\epsilon(V_2)$, dadas por $\psi_1(p, t) = p + tN_1(p)$ e $\psi_2(p', t') = p' + t'N_2(p')$, são difeomorfismos.

Definamos, então, a aplicação $\varphi : N^\epsilon(V_1) \rightarrow N^\epsilon(V_2)$, tal que

$$\varphi(\psi_1(p, t)) = \psi_2(f(p), t) \quad \forall (p, t) \in V_1 \times (-\epsilon, \epsilon), \quad (3.17)$$

isto é, $\varphi = \psi_2 \circ \phi \circ \psi_1^{-1}$, em que $\phi : V_1 \times (-\epsilon, \epsilon) \rightarrow V_2 \times (-\epsilon, \epsilon)$ é definida por $\phi(p, t) = (f(p), t)$. Uma vez que ϕ, ψ_1 e ψ_2 são diferenciáveis, temos, pela Regra da Cadeia, que φ também o é. Daí e das igualdades (3.13) e (3.17), segue-se que, para quaisquer $(p, t) \in V_1 \times (-\epsilon, \epsilon)$ e $(w, s) \in T_p S \times \mathbb{R}$, pondo-se $\psi_1(p, t) = q$, tem-se

$$\begin{aligned} d\varphi_q(w + sN_1(p) + td(N_1)_p w) &= df_p w + sN_2(f(p)) + td(N_2)_{f(p)} df_p w \\ &= df_p w + sN_2(f(p)) + t(df_p d(N_1)_p w). \end{aligned}$$

Fazendo-se, então, $s = 0$, obtém-se

$$d\varphi_q(w + td(N_1)_p w) = df_p(w + td(N_1)_p w).$$

Porém, a aplicação linear $w \mapsto w + td(N_1)_p w$, $w \in T_p S$, claramente, é um isomorfismo. Logo, $d\varphi_q|_{T_p S} = df_p$ e, portanto, $d\varphi_q|_{T_p S}$ é uma isometria, já que, df_p , por hipótese, o é. Fazendo-se, agora, $t = 0$, obtém-se

$$d\varphi_q N_1(p) = N_2(f(p)), \quad (3.18)$$

donde se infere que $d\varphi_q|_{T_p S^\perp}$, igualmente, é uma isometria.

Segue-se dessas considerações que, para todo ponto $q = \psi_1(p, t) \in N^\epsilon(V_1)$, a derivada $d\varphi_q$ é uma isometria linear de \mathbb{R}^3 , isto é, $d\varphi_q \in O(\mathbb{R}^3)$, donde se conclui que φ é um movimento rígido, o qual, claramente, satisfaz $\varphi|_{V_1} = f|_{V_1}$. Juntando-se a esse fato a validade de (3.18), a conexidade de S_1 e o resultado do Lema 1, conclui-se facilmente que f é uma congruência, como desejávamos provar. \square

3.5 Exercícios

Seção 3.1

1. Sejam S uma superfície regular e $\Phi : \mathbb{R}^3 \rightarrow \mathbb{R}^3$ um movimento rígido. Dado um conjunto J -mensurável $\mathcal{R} \subset S$, mostre que $\Phi(\mathcal{R}) \subset S' = \Phi(S)$ é um subconjunto J -mensurável de S' , cuja área é igual à de \mathcal{R} .
2. Sejam $f : S \rightarrow \mathbb{R}$ uma função diferenciável definida numa superfície regular S e $X = X(u, v)$ uma parametrização local de S . Mostre que

$$(\nabla f) \circ X = \frac{(f \circ X)_u G - (f \circ X)_v F}{EG - F^2} X_u + \frac{(f \circ X)_v E - (f \circ X)_u F}{EG - F^2} X_v.$$

Conclua que $\nabla f : S \rightarrow \mathbb{R}^3$ é (um campo tangente) diferenciável.

3. Calcule a área do toro de revolução,

$$S = \{(x, y, z) \in \mathbb{R}^3; (\sqrt{x^2 + y^2} - a)^2 + z^2 = r^2, a > r > 0\}.$$

Seção 3.2

4. Sejam S_1 e S_2 superfícies regulares orientáveis, tais que a interseção $S_1 \cap S_2$ é conexa. Prove que se $S = S_1 \cup S_2$ é uma superfície regular, então S é orientável.
5. Suponha que S_1 e S_2 sejam superfícies regulares difeomorfas. Mostre que S_1 é orientável se, e somente se, S_2 é orientável.

Seção 3.3

6. Sejam S uma superfície regular orientável e $N : S \rightarrow S^2$ uma aplicação normal de Gauss de S . Prove que, para todo $p \in S$ e todo $w \in T_p S$, vale a igualdade

$$dN_p(dN_p w) + 2H(p)dN_p w + K(p)w = 0.$$

7. Seja $N : S \rightarrow S^2$ uma aplicação normal de Gauss de uma superfície regular S . Mostre que, para quaisquer $p \in S$ e $v, w \in T_p S$, tem-se

$$dN_p v \wedge dN_p w = K(p)(v \wedge w).$$

3.5. EXERCÍCIOS

8. Sejam S uma superfície regular compacta, $f : S \rightarrow \mathbb{R}$ a função $f(p) = \langle p, p \rangle$ e p_0 um ponto de máximo de f . Mostre que $T_{p_0}S = \{p_0\}^\perp$ e que, relativa à orientação N , de S , para a qual $N(p_0) = -p_0/\|p_0\|$, vale a desigualdade

$$\Pi_{p_0}(w) \geq \frac{1}{\|p_0\|}, \quad w \in T_{p_0}S, \quad \|w\| = 1.$$

Conclua que:

- i) p_0 é um ponto elíptico de S ;
 - ii) Nenhuma superfície mínima é compacta.
9. *Curvaturas de superfícies de revolução.* Seja S uma superfície de revolução, a qual admite a parametrização

$$X(u, v) = (\rho(v) \cos u, \rho(v) \sin u, \phi(v)), \quad (u, v) \in (-\pi, \pi) \times I, \quad \rho > 0.$$

Supondo-se que a curva geratriz de S seja parametrizada por comprimento de arco, isto é, $(\rho')^2 + (\phi')^2 = 1$, prove que:

- $K \circ X = -\frac{\phi'(\phi'\rho'' - \phi''\rho')}{\rho} = -\frac{\rho''}{\rho}$;
- $H \circ X = \frac{-\phi' + \rho(\phi'\rho'' - \phi''\rho')}{2\rho}$.

10. Chama-se *catenoide* à superfície de revolução cuja curva geratriz é uma *catenária*, traço de uma parametrização $\alpha(v) = (a \cosh v, 0, av)$, $v \in \mathbb{R}$, em que a é uma constante real. Considere o exercício anterior e prove que o catenoide é uma superfície mínima.
11. Prove, ainda considerando o Exercício 9, que se S é uma superfície de revolução cuja curvatura gaussiana é identicamente nula, então S está contida num plano, num cilindro ou num cone.
12. Seja S uma superfície regular conexa e orientada, cuja aplicação normal de Gauss, N , cumpra $dN_p = 0 \forall p \in S$. Prove que S está contida num plano de \mathbb{R}^3 .
13. Sejam $\varphi(x, y, z) = ax^2 + by^2 + cz^2$, $a, b, c > 0$, e S o elipsoide $\varphi^{-1}(1)$. Prove que, relativamente à aplicação normal de Gauss

$$N(p) = -\frac{\nabla\varphi(p)}{\|\nabla\varphi(p)\|},$$

a segunda forma fundamental de S em $p = (x, y, z) \in S$ é dada por

$$\Pi_p(w) = \frac{aw_1^2 + bw_2^2 + cw_3^2}{\sqrt{a^2x^2 + b^2y^2 + c^2z^2}}, \quad w = (w_1, w_2, w_3) \in T_pS.$$

Conclua que todos os pontos de S são elípticos.

14. Seja S uma superfície regular orientada. Diz-se que uma curva parametrizada regular $\alpha : (a, b) \rightarrow S$ é *assintótica* se, para todo $s \in (a, b)$, $\Pi_{\alpha(s)}(\alpha'(s)) = 0$. Prove que, nesse caso, $K(\alpha(s)) \leq 0 \forall s \in (a, b)$.
15. Prove que todo cilindro reto sobre uma curva regular plana (vide Exercício 3 – Cap. 2) tem curvatura gaussiana identicamente nula.
16. Sejam S_1 uma superfície regular orientável que não contém a origem de \mathbb{R}^3 e $S_2 = \phi(S_1)$, em que ϕ é a inversão de $\mathbb{R}^3 - \{0\}$ sobre a esfera S^2 , isto é, a aplicação

$$\begin{aligned} \phi : \mathbb{R}^3 - \{0\} &\rightarrow \mathbb{R}^3 - \{0\} \\ p &\mapsto \frac{p}{\|p\|^2}. \end{aligned}$$

Mostre que se N_1 é uma aplicação normal de Gauss de S_1 , então

$$N_2(\phi(p)) = N_1(p) - 2 \left\langle \frac{p}{\|p\|}, N_1(p) \right\rangle \frac{p}{\|p\|}$$

é uma aplicação normal de Gauss de S_2 . Use, então, essa igualdade, para comparar as curvaturas gaussiana e média de S_1 e S_2 .

17. Sejam S_1 e S_2 os gráficos das funções diferenciáveis $(x, y) \in \mathbb{R}^2 \mapsto (x^2 + y^2)^2$ e $(x, y) \in \mathbb{R}^2 \mapsto y^3 - 3yx^2$, respectivamente (S_2 é conhecida como *sela de macaco*). Prove que:
 - i) As curvaturas gaussianas de S_1 e S_2 em $p = (0, 0, 0)$ são nulas;
 - ii) S_1 é localmente convexa em p e S_2 não é localmente convexa em p .
18. Sejam S_1 e S_2 superfícies regulares orientáveis tangentes num ponto p de $S_1 \cap S_2$. Suponha que N_1 e N_2 sejam aplicações normais de Gauss de S_1 e S_2 , respectivamente, tais que $N_1(p) = N_2(p)$. Consideremos vizinhanças de p , $V_1 \subset S_1$ e $V_2 \subset S_2$, as quais são gráficos de funções diferenciáveis λ_1 e λ_2 , respectivamente, definidas num aberto $U \subset T_p S_1 = T_p S_2$. Levando-se em conta que o laplaciano de uma função diferenciável num ponto de mínimo é não negativo, mostre que se $\lambda_1 \geq \lambda_2$, então $H_1(p) \geq H_2(p)$.
19. (*Teorema de Beltrami-Enneper*) Sejam S uma superfície regular orientada e $\alpha : (a, b) \rightarrow S$ uma curva assintótica (vide Exercício 14) cuja curvatura é positiva. Prove que, para todo $s \in (a, b)$, a torção de α , τ , cumpre a igualdade

$$|\tau(s)| = \sqrt{-K(\alpha(s))}.$$

Seção 3.4

3.5. EXERCÍCIOS

93

20. Sejam S_1 , S_2 superfícies regulares e $f : S_1 \rightarrow S_2$ um difeomorfismo local que preserva a primeira forma fundamental. Prove que se S_1 e S_2 são planos ou S_1 e S_2 são esferas de mesmo raio, então f é a restrição a S_1 de um movimento rígido de \mathbb{R}^3 (no caso das esferas suponha que ambas estão orientadas pelo campo normal interior, isto é, que aponta para o centro).

Capítulo 4

Geometria Intrínseca

Neste capítulo final, abordaremos alguns dos principais aspectos da geometria intrínseca de superfícies regulares, apresentando, inclusive, os mais célebres teoremas estabelecidos por Gauss em seu artigo seminal, *Disquisitiones Generales Circa Superfícies Curvas*: O Teorema *Egregium* e o Teorema *Elegantissimum*. Esses teoremas devem suas designações ao próprio Gauss, pois, nesse artigo, os enunciados dos mesmos são precedidos pelos correspondentes adjetivos que os nomeiam, isto é, Gauss atribuiu a qualidade de *egregium*⁽ⁱ⁾ ao primeiro e de *elegantissimum* ao segundo.

Esses atributos justificam-se plenamente. O Teorema *Egregium*, por exemplo, estabelece a absolutamente notável invariância da curvatura gaussiana por isometrias locais, isto é, a curvatura gaussiana é um conceito introduzido extrinsecamente (pois envolve a aplicação normal de Gauss), o qual, através desse teorema, revela-se intrínseco. O Teorema *Elegantissimum*, por sua vez, generaliza, para superfícies regulares arbitrárias, a fórmula da soma dos ângulos de um triângulo (plano ou esférico) através de uma elegantíssima igualdade.

Há, na verdade, duas versões do *Disquisitiones*, as quais foram publicadas na ordem cronológica inversa em que foram escritas. A primeira versão, escrita em 1825, foi publicada em 1900, enquanto a segunda foi publicada em 1827⁽ⁱⁱ⁾. Curiosamente, o Teorema *Egregium* tem demonstrações distintas nessas versões. Na de 1825, ele é obtido como consequência natural do Teorema *Elegantissimum*, enquanto na de 1827, ele é demonstrado diretamente, através de um longo cálculo.

Em textos de Geometria Diferencial, a abordagem usual ao Teorema *Egregium* é, com atualização de linguagem, essa da versão de 1827. Já o Teorema *Elegantissimum*, no que lhe concerne, tornou-se um corolário de um resultado mais geral, obtido por Pierre Bonnet (1819–1892), hoje conhecido como Teorema de Gauss–Bonnet.

(i) *Egregium*, em latim, significa “notável”.

(ii) Vide [4].

A versão para superfícies compactas, do Teorema de Gauss–Bonnet, constitui, na realidade, um dos mais profundos e surpreendentes resultados da Geometria Diferencial. Segundo esse teorema, a curvatura total de uma superfície regular compacta S , isto é, $\int_S K$, é um invariante topológico de S . Assim, duas superfícies regulares compactas e homeomorfas, por mais distintas que sejam suas geometrias, têm curvaturas totais iguais!

A apresentação desses teoremas, como será feita aqui, resgata a primeira abordagem de Gauss. Mais precisamente, demonstraremos (de forma original) o Teorema *Elegantissimum*, e obteremos, desse, o Teorema *Egregium*, bem como o Teorema de Gauss–Bonnet (para superfícies compactas). Antes, porém, discutiremos sobre isometrias entre superfícies regulares e introduziremos o conceito de geodésica, um dos mais fundamentais da geometria intrínseca.

4.1 Isometrias

Definição 16 (ISOMETRIA). Dadas superfícies regulares S_1 e S_2 , diz-se que uma aplicação $f : S_1 \rightarrow S_2$ é uma *isometria*, quando é um difeomorfismo e, para quaisquer $p \in S_1$ e $w_1, w_2 \in T_p S_1$, vale a igualdade

$$\langle df_p w_1, df_p w_2 \rangle = \langle w_1, w_2 \rangle. \tag{4.1}$$

Diz-se que f é uma *isometria local*, quando, para todo $p \in S_1$, existem abertos $V_1 \subset S_1$ e $V_2 \subset S_2$, tais que $p \in V_1$, $f(p) \in V_2$, e $f|_{V_1} : V_1 \rightarrow V_2$ é uma isometria.

Assim, um difeomorfismo entre superfícies regulares é uma isometria se sua derivada, em cada ponto, preserva produto interno. Essa última condição, vale lembrar, é equivalente à de preservar norma, isto é, (4.1) equivale a

$$\|df_p w\| = \|w\| \quad \forall p \in S_1, w \in T_p S_1. \tag{4.2}$$

Observemos ainda que, pelo Teorema da Função Inversa, uma aplicação $f : S_1 \rightarrow S_2$ que cumpre (4.1) ou (4.2) é uma isometria local. Logo, vale o resultado seguinte.

Proposição 19 (CARACTERIZAÇÃO DAS ISOMETRIAS LOCAIS). *Uma aplicação entre superfícies regulares é uma isometria local se, e somente se, preserva primeira forma fundamental.*

Duas superfícies regulares dizem-se *isométricas*, quando existe uma isometria entre as mesmas.

Exemplo 44 (RESTRICÇÕES DE MOVIMENTOS RÍGIDOS). Dado um movimento rígido de \mathbb{R}^3 , $\Phi : \mathbb{R}^3 \rightarrow \mathbb{R}^3$, seja S uma superfície regular, tal que $\Phi(S) =$

S . Nessas condições, a aplicação $f = \Phi|_S : S \rightarrow S$ está bem definida. Ademais, para quaisquer $p \in S$ e $w \in T_p S$, tem-se

$$\|df_p w\| = \|d\Phi_p w\| = \|w\|,$$

donde se infere que f é uma isometria de S em si mesma (nesse caso, diremos simplesmente que f é uma isometria de S). Em particular, a restrição a S^2 de uma transformação linear ortogonal de \mathbb{R}^3 é uma isometria de S^2 .

Exemplo 45 (ISOMETRIA LOCAL ENTRE O PLANO E O CILINDRO). Reconsideremos o plano coordenado $S_1 = \{(x, y, z) \in \mathbb{R}^3; z = 0\}$ e o cilindro $S_2 = S^1 \times \mathbb{R}$. Conforme constatamos no Exemplo 30 do capítulo anterior, a aplicação $f : S_1 \rightarrow S_2$, $f(x, y, 0) = (\cos x, \sin x, y)$, é diferenciável e sua derivada cumpre, para $p = (x, y, 0) \in S_1$, $w = (a, b, 0) \in T_p S_1 = S_1$,

$$df_p w = (-a \sin x, a \cos x, b).$$

Logo, $\|df_p w\|^2 = a^2 + b^2 = \|w\|^2$, ou seja, f é uma isometria local.

Verificaremos, nas duas proposições seguintes, o fato de que isometrias preservam comprimento de curvas regulares, bem como área de conjuntos J -mensuráveis.

Proposição 20 (INVARIÂNCIA DO COMPRIMENTO POR ISOMETRIAS). *Sejam $f : S_1 \rightarrow S_2$ uma isometria local entre superfícies regulares, S_1 e S_2 , e $\alpha : I \rightarrow S_1$ uma curva parametrizada regular. Então, $f \circ \alpha : I \rightarrow S_2$ é uma curva parametrizada regular e, para todo intervalo $[a, b] \subset I$, vale a igualdade*

$$L_a^b(f \circ \alpha) = L_a^b(\alpha).$$

Demonstração. Sendo f uma isometria local e α uma curva regular, tem-se, para todo $t \in I$, que $\|(f \circ \alpha)'(t)\| = \|df_{\alpha(t)} \alpha'(t)\| = \|\alpha'(t)\| \neq 0$, donde $f \circ \alpha$ é regular. Além disso, para todo intervalo $[a, b] \subset I$,

$$L_a^b(f \circ \alpha) = \int_a^b \|(f \circ \alpha)'(t)\| dt = \int_a^b \|\alpha'(t)\| dt = L_a^b(\alpha). \quad \square$$

Proposição 21 (INVARIÂNCIA DA ÁREA POR ISOMETRIAS). *Sejam S_1 e S_2 superfícies regulares, $f : S_1 \rightarrow S_2$ uma isometria e $\mathcal{R} \subset S_1$ um subconjunto J -mensurável de S_1 . Então, $f(\mathcal{R})$ é um subconjunto J -mensurável de S_2 e*

$$\mu(f(\mathcal{R})) = \mu(\mathcal{R}).$$

Demonstração. Suponhamos, inicialmente, que \mathcal{R} esteja contido numa vizinhança parametrizada $V = X(U)$, de S_1 . Sendo assim, a aplicação $Y = f \circ X$ é uma parametrização local de S_2 , tal que $Y(U) = f(V)$.

Logo, $f(\mathcal{R})$ é J -mensurável, pois $Y^{-1}(f(\mathcal{R})) = X^{-1}(\mathcal{R})$ é, por hipótese, J -mensurável em \mathbb{R}^2 .

Uma vez que f é uma isometria, temos que $|\det df_p| = 1 \forall p \in S$. Logo,

$$\begin{aligned}
 \mu(f(\mathcal{R})) &= \int_{Y^{-1}(f(\mathcal{R}))} \|Y_u(u, v) \wedge Y_v(u, v)\| dudv \\
 &= \int_{Y^{-1}(f(\mathcal{R}))} \|df_{X(u,v)} X_u(u, v) \wedge df_{X(u,v)} X_v(u, v)\| dudv \\
 &= \int_{X^{-1}(\mathcal{R})} \|X_u(u, v) \wedge X_v(u, v)\| dudv = \mu(\mathcal{R}).
 \end{aligned}$$

Para o caso geral, tomamos uma J -decomposição de \mathcal{R} ,

$$\mathcal{R} = \mathcal{R}_1 \cup \dots \cup \mathcal{R}_n.$$

Pelas considerações do parágrafo anterior, temos que, para todo $i = 1, \dots, n$, $f(\mathcal{R}_i)$ é J -mensurável e cumpre $\mu(f(\mathcal{R}_i)) = \mu(\mathcal{R}_i)$. Além disso, uma vez que f é bijetiva, para $i \neq j$, tem-se

$$\mu(f(\mathcal{R}_i) \cap f(\mathcal{R}_j)) = \mu(f(\mathcal{R}_i \cap \mathcal{R}_j)) = \mu(\mathcal{R}_i \cap \mathcal{R}_j) = 0,$$

donde se infere que $f(\mathcal{R}) = f(\mathcal{R}_1) \cup \dots \cup f(\mathcal{R}_n)$ é uma J -decomposição de $f(\mathcal{R})$. Logo,

$$\mu(f(\mathcal{R})) = \sum_{i=1}^n \mu(f(\mathcal{R}_i)) = \sum_{i=1}^n \mu(\mathcal{R}_i) = \mu(\mathcal{R}),$$

como desejávamos provar. □

Encerrando esta seção, constataremos que isometrias locais preservam, num certo sentido, os coeficientes da primeira forma fundamental de uma parametrização local de uma superfície regular. Esse fato nos permitirá verificar a invariância, por isometrias locais, das propriedades locais de uma superfície regular, as quais envolvem apenas os coeficientes da primeira forma fundamental.

Proposição 22. *Sejam $f : S_1 \rightarrow S_2$ uma isometria local entre superfícies regulares, S_1 e S_2 , e $X : U \rightarrow S_1$ uma parametrização local de S_1 , cuja imagem $X(U)$ é um aberto V de S_1 , tal que $f|_V : V \rightarrow f(V) \subset S_2$ é uma isometria. Nessas condições, a aplicação $Y = f \circ X$ é uma parametrização local de S_2 , cujos coeficientes da primeira forma fundamental coincidem com aqueles da parametrização X .*

Demonstração. Uma vez que $f|_V$ e X são difeomorfismos, temos que $Y = f \circ X$ é uma parametrização local de S_2 . Além disso, sendo $f|_V$ uma

isometria, tem-se, para todo $(u, v) \in U$, que

$$\begin{aligned}
 \langle Y_u(u, v), Y_u(u, v) \rangle &= \langle (f \circ X)_u(u, v), (f \circ X)_u(u, v) \rangle \\
 &= \langle df_{X(u,v)} X_u(u, v), df_{X(u,v)} X_u(u, v) \rangle \\
 &= \langle X_u(u, v), X_u(u, v) \rangle.
 \end{aligned}$$

Analogamente, verifica-se que

$$\langle Y_u, Y_v \rangle = \langle X_u, X_v \rangle \quad \text{e} \quad \langle Y_v, Y_v \rangle = \langle X_v, X_v \rangle. \quad \square$$

4.2 Geodésicas

No estudo da geometria das superfícies regulares, uma questão natural é a da existência de curvas de comprimento mínimo, ditas *minimizantes*, as quais desempenham o mesmo papel dos segmentos de reta da geometria euclidiana do plano. Essa questão nos remete a um dos conceitos mais fundamentais da geometria intrínseca, o de *geodésica*.

Enquanto no plano as curvas minimizantes são os segmentos de reta, pode-se verificar que, numa esfera, tais curvas são os arcos de seus grandes círculos, isto é, aqueles obtidos pela interseção dessa esfera com planos que contêm seu centro.

Observemos, então, que toda parametrização (por comprimento de arco) de um segmento de reta tem aceleração nula. Por outro lado, a curva $\gamma(s) = (\cos s, \sin s, 0)$, $s \in (0, 2\pi)$, a qual corresponde à parametrização do grande círculo de S^2 contido no plano coordenado xy , tem aceleração $\gamma''(s) = (-\sin s, \cos s, 0)$, que nunca se anula. No entanto, para todo $s \in (0, 2\pi)$, $\gamma''(s)$ é ortogonal à $T_{\gamma(s)}S$, isto é, $\gamma''(s)$ tem componente tangencial nula. Dito de outra forma, “do ponto de vista da superfície”, a aceleração de γ é nula (Fig. 4.1).

Esses e outros exemplos nos induzem a caracterizar curvas minimizantes como aquelas cuja aceleração tangencial é nula. Verifica-se que, de fato, as curvas minimizantes têm essa propriedade (vide Proposição 30). Não vale, no entanto, a recíproca. Considere-se, por exemplo, dois pontos distintos e não antípodas de uma esfera S . Esses pontos determinam, no grande círculo de S que os contém, dois arcos de comprimentos distintos, donde se conclui que apenas um deles pode ser minimizante. Porém, ambos admitem parametrizações com aceleração tangencial nula.

Assim, a condição de uma curva parametrizada ter aceleração tangencial nula é mais geral que a de ser minimizante. Às curvas que cumprem a primeira dessas condições chamam-se *geodésicas*, conforme a definição seguinte.

Definição 17 (GEODÉSICA). Uma curva parametrizada diferenciável de uma superfície regular S , $\gamma : I \subset \mathbb{R} \rightarrow S$, é dita uma *geodésica parametrizada*, se a componente tangencial de seu vetor aceleração é nula, isto é, se, para

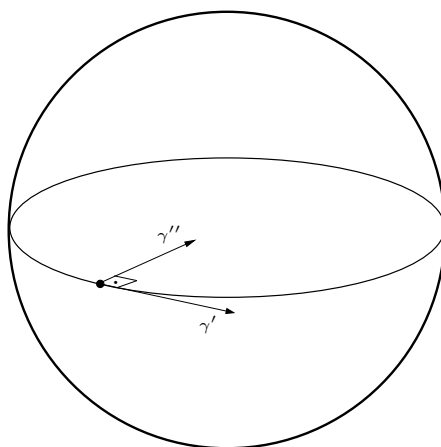


Figura 4.1

todo $t \in I$, $\gamma''(t)$ é ortogonal ao plano tangente $T_{\gamma(t)}S$. Diz-se que uma curva regular $C \subset S$ é uma *geodésica* de S , se, para cada ponto p de C , existe uma parametrização local de C em p , $\gamma : I \subset \mathbb{R} \rightarrow C \subset S$, tal que γ é uma geodésica parametrizada⁽ⁱⁱⁱ⁾.

No tocante à discussão feita acima, cabe-nos mencionar que uma geodésica, mesmo não sendo, necessariamente, minimizante, é sempre localmente minimizante, isto é, ela é a curva de menor comprimento entre dois de seus pontos, desde que esses estejam suficientemente próximos (vide Proposição 29).

Nas proposições seguintes, verificaremos algumas propriedades essenciais das geodésicas.

Proposição 23. *A norma do vetor velocidade de toda geodésica parametrizada é uma função constante.*

Demonstração. Seja $\gamma : I \rightarrow S$ uma geodésica de uma superfície regular S . Então, $\langle \gamma''(t), \gamma'(t) \rangle = 0 \forall t \in I$. Daí, segue-se que a função $t \mapsto \|\gamma'(t)\|^2$ tem derivada nula em I , e deve ser, dessa forma, constante. \square

Segue-se da Proposição 23 que uma geodésica parametrizada é uma curva parametrizada regular ou uma aplicação constante.

Proposição 24 (CARACTERIZAÇÃO DAS GEODÉSICAS). *Sejam N uma aplicação normal de Gauss de uma superfície regular orientável S , e $\gamma : I \rightarrow S$ uma curva diferenciável, cujo vetor velocidade tem norma constante. Então, γ é uma geodésica se, e somente se,*

$$\langle \gamma''(t), (N \circ \gamma)(t) \wedge \gamma'(t) \rangle = 0 \quad \forall t \in I. \tag{4.3}$$

⁽ⁱⁱⁱ⁾ Por simplicidade, designaremos frequentemente as geodésicas parametrizadas por geodésicas.

Demonstração. Suponha que γ seja uma geodésica. Nesse caso, para todo $t \in I$, $\gamma''(t)$ é paralelo a $N(\gamma(t))$, o que implica (4.3).

Reciprocamente, suponhamos válida a igualdade (4.3). Uma vez que, por hipótese, a função $t \mapsto \|\gamma'(t)\|$ é constante, temos que γ' é identicamente nula, implicando que γ é uma geodésica, ou, para todo $t \in I$, $\gamma'(t) \neq 0$. Nesse último caso, temos que $\gamma'(t)$ é ortogonal a $\gamma''(t)$ e, por (4.3), que $\gamma'(t)$, $N(\gamma(t)) \wedge \gamma'(t)$ e $N(\gamma(t))$ constituem uma base ortogonal de \mathbb{R}^3 . Logo, $\gamma''(t)$ é paralelo a $N(\gamma(t))$, donde γ é uma geodésica. \square

Estabeleceremos agora duas propriedades fundamentais das geodésicas, a saber, suas existência e unicidade a partir de um ponto e numa dada direção, e sua invariância por isometrias locais. Essa última propriedade, vale salientar, caracteriza o conceito de geodésica como intrínseco.

Com esse intuito, tomemos uma parametrização local $X : U \rightarrow S$, de uma superfície regular orientável S , e consideremos, para cada $(u, v) \in U$, a base $\{X_u(u, v), X_v(u, v), N(X(u, v))\}$ de \mathbb{R}^3 , em que N é uma aplicação normal de Gauss de S . Em coordenadas com respeito a essa base, as funções vetoriais X_{uu} , X_{uv} e X_{vv} escrevem-se como

$$\begin{cases} X_{uu} = \Gamma_{11}^1 X_u + \Gamma_{11}^2 X_v + aN. \\ X_{uv} = \Gamma_{12}^1 X_u + \Gamma_{12}^2 X_v + bN. \\ X_{vv} = \Gamma_{22}^1 X_u + \Gamma_{22}^2 X_v + cN. \end{cases} \quad (4.4)$$

Os coeficientes Γ_{ij}^k , os quais são funções definidas em U , são chamados de *símbolos de Christoffel* de S relativos à parametrização X . A fim de determiná-los, tomemos, na primeira equação, os produtos internos com respeito a X_u e X_v , respectivamente, obtendo

$$E \Gamma_{11}^1 + F \Gamma_{11}^2 = \langle X_{uu}, X_u \rangle \quad \text{e} \quad F \Gamma_{11}^1 + G \Gamma_{11}^2 = \langle X_{uu}, X_v \rangle.$$

Derivando-se a função $E = \langle X_u, X_u \rangle$ com respeito a u e a v , bem como $F = \langle X_u, X_v \rangle$ com respeito a u , conclui-se facilmente que

$$\langle X_{uu}, X_u \rangle = \frac{E_u}{2} \quad \text{e} \quad \langle X_{uu}, X_v \rangle = F_u - \frac{E_v}{2}.$$

Logo, os símbolos de Christoffel Γ_{11}^1 e Γ_{11}^2 cumprem as igualdades

$$\begin{cases} E \Gamma_{11}^1 + F \Gamma_{11}^2 = \frac{E_u}{2} \\ F \Gamma_{11}^1 + G \Gamma_{11}^2 = F_u - \frac{E_v}{2} \end{cases},$$

e, portanto, expressam-se de forma única como funções de E , F e G , bem como das derivadas E_u , E_v e F_u , pois $EG - F^2 > 0$.

Procedendo-se de forma análoga, verifica-se facilmente que *todos os símbolos de Christoffel exprimem-se como funções dos coeficientes da primeira forma fundamental e suas derivadas.*

Proposição 25 (EQUAÇÕES DIFERENCIAIS DAS GEODÉSICAS). *Sejam S uma superfície regular, $X = X(u, v)$ uma parametrização local de S e*

$$\gamma(t) = X(u(t), v(t)), \quad t \in I \subset \mathbb{R},$$

uma curva diferenciável. Então, γ é uma geodésica de S se, e somente se, as funções $u = u(t)$ e $v = v(t)$ satisfazem as equações

$$\begin{cases} u'' + (u')^2 \Gamma_{11}^1 + 2u'v' \Gamma_{12}^1 + (v')^2 \Gamma_{22}^1 = 0 \\ v'' + (u')^2 \Gamma_{11}^2 + 2u'v' \Gamma_{12}^2 + (v')^2 \Gamma_{22}^2 = 0 \end{cases}, \quad (4.5)$$

em que os símbolos de Christoffel Γ_{ij}^k são calculados em $(u(t), v(t))$.

Demonstração. Temos que $\gamma' = u'X_u + v'X_v$, em que $X_u = X_u(u(t), v(t))$ e $X_v = X_v(u(t), v(t))$. Dessa forma,

$$\gamma'' = u''X_u + (u')^2X_{uu} + 2u'v'X_{uv} + v''X_v + (v')^2X_{vv}.$$

Denotando-se, então, por $(\gamma''(t))^\top$ a componente tangencial de $\gamma''(t)$, isto é, sua projeção ortogonal sobre $T_{\gamma(t)}S$, e considerando-se as igualdades (4.4), tem-se

$$\begin{aligned} (\gamma'')^\top &= (u'' + (u')^2 \Gamma_{11}^1 + 2u'v' \Gamma_{12}^1 + (v')^2 \Gamma_{22}^1)X_u \\ &\quad + (v'' + (u')^2 \Gamma_{11}^2 + 2u'v' \Gamma_{12}^2 + (v')^2 \Gamma_{22}^2)X_v, \end{aligned}$$

donde se infere que γ é uma geodésica de S se, e somente se, u e v satisfazem as equações (4.5). □

Proposição 26 (INVARIÂNCIA DAS GEODÉSICAS POR ISOMETRIAS LOCAIS). *Sejam $f : S_1 \rightarrow S_2$ uma isometria local entre superfícies regulares, S_1 e S_2 , e $\gamma : I \rightarrow S_1$ uma curva diferenciável. Então, γ é uma geodésica de S_1 se, e somente se, $f \circ \gamma$ é uma geodésica de S_2 .*

Demonstração. Uma vez que o conceito de geodésica é local, podemos supor, sem perda de generalidade, que a imagem de γ está contida numa vizinhança parametrizada de S , $V = X(U)$, a qual é isométrica, via f , ao aberto $f(V) \subset S_2$. Sendo assim, temos que γ se escreve como

$$\gamma(t) = X(u(t), v(t)), \quad t \in I \subset \mathbb{R}, \quad (u(t), v(t)) \in U.$$

Fazendo-se, então, $\sigma = f \circ \gamma$ e $Y = f \circ X$, tem-se, para todo $t \in I$, que $\sigma(t) = Y(u(t), v(t))$. Porém, pela Proposição 22, os coeficientes da primeira forma fundamental de X coincidem com os de Y . Consequentemente, vale o mesmo para os correspondentes símbolos de Christoffel. Portanto, as equações diferenciais (4.5) para γ e σ coincidem, donde se infere que uma delas será uma geodésica se, e somente se, a outra o for. □

Na proposição seguinte, valendo-nos da Proposição 25 e do teorema de existência e unicidade de soluções para equações diferenciais ordinárias, verificaremos que, em toda superfície regular, existem geodésicas partindo de qualquer ponto e em qualquer direção.

Proposição 27 (EXISTÊNCIA E UNICIDADE DE GEODÉSICAS). *Dados um ponto p de uma superfície regular S e $w \in T_p S$, existem um intervalo aberto $I \ni 0$ e uma única geodésica $\gamma : I \rightarrow S$, tal que $\gamma(0) = p$ e $\gamma'(0) = w$.*

Demonstração. Consideremos uma parametrização local de S em p , $X : U \subset \mathbb{R}^2 \rightarrow X(U) \subset S$, e ponhamos

$$(u_0, v_0) = X^{-1}(p) \quad \text{e} \quad (a, b) = (dX_{(u_0, v_0)})^{-1}w.$$

Observemos, então, que as equações diferenciais das geodésicas, dadas em (4.5), são do tipo

$$\begin{cases} u'' = f_1(u, v, u', v') \\ v'' = f_2(u, v, u', v') \end{cases}, \quad (4.6)$$

em que f_1 e f_2 são funções diferenciáveis. Assim, dadas as condições iniciais

$$(u(0), v(0)) = (u_0, v_0) \quad \text{e} \quad (u'(0), v'(0)) = (a, b), \quad (4.7)$$

pelo teorema de existência e unicidade de soluções para equações diferenciais ordinárias, existem um intervalo $I \ni 0$ e uma única solução $(u(t), v(t))$, $t \in I$, de (4.6), a qual cumpre as condições iniciais (4.7). Dessa forma, a curva

$$\gamma(t) = X(u(t), v(t)), \quad t \in I,$$

é a única geodésica de S , a qual cumpre as condições

$$\gamma(0) = X(u_0, v_0) = p \quad \text{e} \quad \gamma'(0) = dX_{(u_0, v_0)}(a, b) = w,$$

concluindo, assim, a demonstração. □

Nos exemplos a seguir, aplicaremos os resultados precedentes à determinação das geodésicas de certas superfícies regulares clássicas.

Exemplo 46 (CILINDRO). Sabendo-se que as geodésicas de um plano são seus segmentos de reta e fazendo-se uso da Proposição 26, obtemos facilmente as geodésicas do cilindro $S^1 \times \mathbb{R} = \{(x, y, z) \in \mathbb{R}^3; x^2 + y^2 = 1\}$, as quais constituem seus paralelos, meridianos e hélices. Para tanto, basta considerar o plano $S = \{(x, y, z) \in \mathbb{R}^3; z = 0\}$ e a isometria

$$f : U \subset S \rightarrow f(U) \subset S^1 \times \mathbb{R}, \quad U = \{(x, y, 0) \in S; -\pi < x < \pi\},$$

dada por $f(x, y, z) = (\cos x, \sin x, y)$ (vide Exemplo 45).

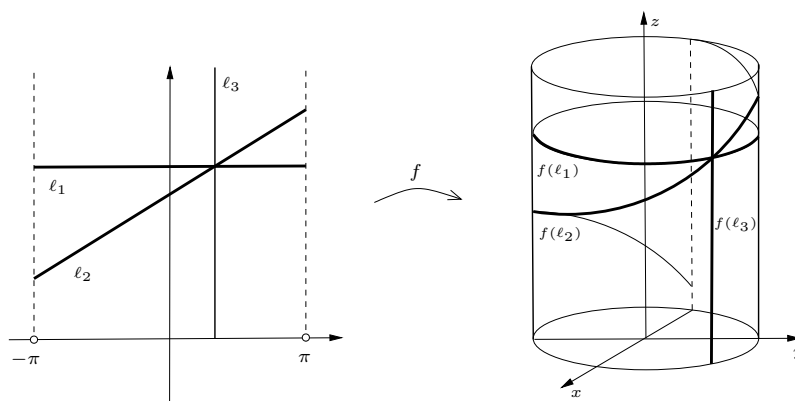


Figura 4.2

É fácil ver que as imagens dos segmentos de reta do plano S que estão contidos em U são segmentos de paralelos, meridianos ou hélices de $S^1 \times \mathbb{R}$, conforme essas retas sejam, respectivamente, horizontais, verticais ou inclinadas com respeito à orientação dada pela base canônica $\{e_1, e_2\}$ (Fig. 4.2).

Exemplo 47 (ESFERAS). Verificamos anteriormente que o grande círculo C de S^2 contido no plano xy é uma geodésica dessa superfície. Uma vez que qualquer grande círculo de S^2 é a imagem de C por uma isometria de S^2 , segue-se da Proposição 26 que todo arco de grande círculo de S^2 é uma geodésica. Claramente, um argumento similar se aplica a qualquer esfera de \mathbb{R}^3 . Observemos também que, para todo ponto p de uma esfera S e todo $w \in T_p S$, existe um grande círculo de S passando por p e tangente a w . Segue-se, então, da Proposição 27, que *as únicas geodésicas de uma esfera são os seus arcos de grande círculo*.

Eis um outro argumento, bastante elegante, que prova essa última asserção. Dado um ponto p de uma esfera $S \subset \mathbb{R}^3$ e $w \in T_p S$, existe, pela Proposição 27, uma única geodésica γ de S que parte de p com velocidade w . Seja $f : S \rightarrow S$ a isometria de S obtida pela reflexão de S em torno do plano que contém o grande círculo de S que passa por p e é paralelo a w . Pela Proposição 26, $f \circ \gamma$ é uma geodésica de S que parte de $f(p)$ com velocidade $df_p w$. Uma vez que $f(p) = p$ e $df_p w = w$, devemos ter, por unicidade, $f \circ \gamma = \gamma$, isto é, o traço de γ deve ser invariante por f . No entanto, a única curva de S que é invariante por f é o grande círculo de S determinado por p e w .

Exemplo 48 (SUPERFÍCIES DE REVOLUÇÃO). O argumento do último parágrafo do exemplo anterior mostra, igualmente, que qualquer meridiano de uma superfície de revolução S é uma geodésica de S . De fato, basta observar que, dado $p \in S$, a reflexão de S em torno do plano determinado por p

e o eixo de rotação de S é uma isometria dessa superfície cuja única curva invariante, dentre aquelas que contêm p , é o meridiano de S que passa por p .

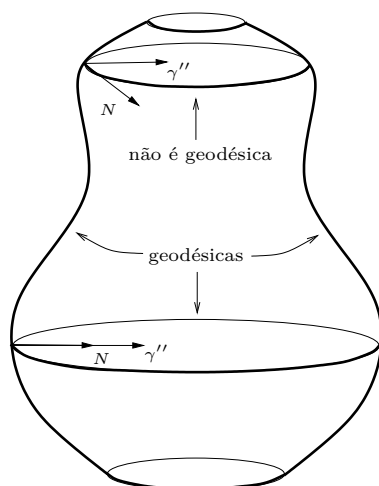


Figura 4.3

Quanto aos paralelos de S , esses são círculos com centro no eixo de rotação e contidos em planos perpendiculares a esse eixo. Dessa forma, se $\gamma : I \rightarrow S$ é uma parametrização de um dado paralelo C , cujo vetor velocidade tenha norma constante, então, para cada $t \in I$, o vetor aceleração $\gamma''(t)$ será paralelo ao plano Π que contém C . Assim, C será uma geodésica se, e somente se, para algum (e, portanto, para todo) $t \in I$, o plano Π for perpendicular a $T_{\gamma(t)}S$ (Fig. 4.3).

4.3 Aplicação Exponencial

A fim de estabelecer as propriedades minimizantes das geodésicas, introduziremos agora a *aplicação exponencial*, \exp_p , a qual, fixando-se um ponto p de uma superfície regular S , associa a vetores $w \in T_pS$, pontos de S que estão nas geodésicas que partem de p na direção de w .

Constataremos, então, que \exp_p é um difeomorfismo de uma vizinhança da origem de T_pS sobre um aberto de S que contém p . Essa propriedade nos permitirá definir uma parametrização, dita por *coordenadas polares*, a qual caracteriza-se por ser ortogonal (isto é, suas curvas-coordenada intersectam-se ortogonalmente) e também uma isometria radial. A partir desses resultados, mostraremos que geodésicas são localmente minimizantes e, reciprocamente, que toda curva minimizante é uma geodésica.

Dados, então, um ponto p de uma superfície regular orientável S e

$w \in T_p S$, consideremos a Proposição 27 e indiquemos por

$$\gamma_w : (-\epsilon, \epsilon) \rightarrow S$$

a geodésica de S , a qual cumpre $\gamma_w(0) = p$ e $\gamma_w'(0) = w$, em que $\epsilon = \epsilon(w)$ é tal que $(-\epsilon, \epsilon)$ é o intervalo simétrico máximo no qual γ_w está definida.

Vejamus que, dado $\lambda > 0$, pondo-se $I_\lambda = (-\epsilon/\lambda, \epsilon/\lambda)$, tem-se que $\gamma_{\lambda w}$ está definida em I_λ e que vale a seguinte igualdade

$$\gamma_{\lambda w}(t) = \gamma_w(\lambda t) \quad \forall t \in I_\lambda. \tag{4.8}$$

De fato, a curva $\alpha(t) = \gamma_w(\lambda t)$ está definida em I_λ , já que γ_w está definida em $(-\epsilon, \epsilon)$. Além disso, para todo $t \in I_\lambda$, $\|\alpha'(t)\| = \lambda \|\gamma_w'(\lambda t)\| = \lambda \|w\|$, isto é, o vetor velocidade de α tem norma constante. Dada, então, uma orientação N , de S , segue-se da Proposição 24 que α é uma geodésica de S , pois, para todo $t \in I_\lambda$, tem-se

$$\langle \alpha''(t), (N \circ \alpha)(t) \wedge \alpha'(t) \rangle = \lambda^3 \langle \gamma_w''(\lambda t), (N \circ \gamma_w)(\lambda t) \wedge \gamma_w'(\lambda t) \rangle = 0.$$

Porém, $\alpha(0) = \gamma_w(0) = p$ e $\alpha'(0) = \lambda \gamma_w'(0) = \lambda w$. Logo, pela Proposição 27, $\alpha = \gamma_{\lambda w}$ em I_λ , donde se obtém (4.8).

A propriedade das geodésicas traduzida na igualdade (4.8) chama-se *homogeneidade*. Dela se infere que o intervalo simétrico máximo de definição de γ_w , $(-\epsilon, \epsilon)$, será tão maior quanto menor for a norma de w . Em particular, tomando-se a norma de w suficientemente pequena, podemos supor que $\epsilon > 1$, isto é, que $\gamma_w(1)$ está bem definido.

Agora, devido ao teorema de diferenciabilidade do fluxo definido por uma equação diferencial ordinária, existem $\epsilon, \delta > 0$, tais que a aplicação

$$\varphi(t, w) = \gamma_w(t), \quad |t| < \epsilon, \quad \|w\| < \delta,$$

está bem definida e é diferenciável em $(-\epsilon, \epsilon) \times B_\delta$, em que B_δ denota a bola de $T_p S$ com centro na origem e raio δ . Isso significa que, para todo $w \in B_\delta$, a geodésica γ_w está definida em $(-\epsilon, \epsilon)$. Logo, para quaisquer $w_0 \in B_\delta$ e $w = \lambda w_0$, em que $0 < \lambda < \min\{1, \epsilon/2\}$, tem-se

$$\|w\| = \lambda \|w_0\| < \min\{\delta, \delta\epsilon/2\}.$$

Além disso, por (4.8), temos que γ_w está definida em $I_\lambda = (-\epsilon/\lambda, \epsilon/\lambda) \supset (-2, 2)$, em que a inclusão decorre da escolha de λ . Assim, para todo $r > 0$, tal que $r < \min\{\delta, \delta\epsilon/2\}$, tem-se que a geodésica γ_w está definida em $(-2, 2)$, qualquer que seja $w \in B_r$.

Dessas considerações, segue-se que a *aplicação exponencial* de S em p ,

$$\exp_p : \begin{matrix} B_r & \rightarrow & S \\ w & \mapsto & \gamma_w(1) \end{matrix} ,$$

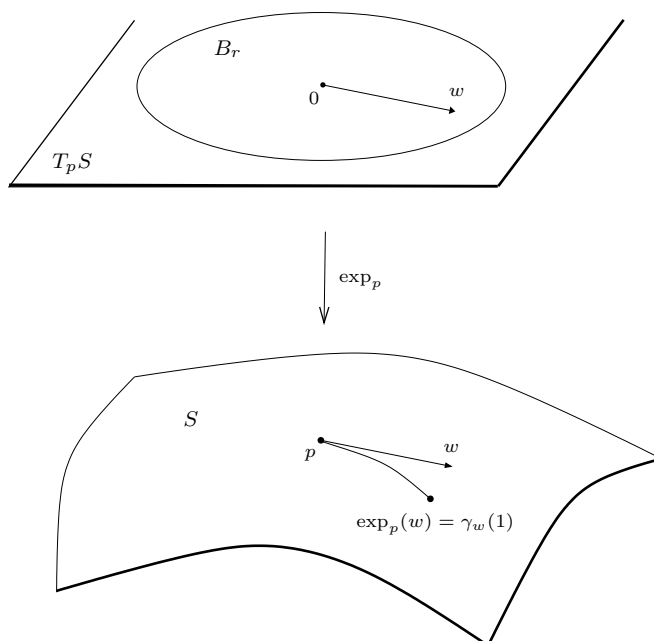


Figura 4.4: aplicação exponencial

está bem definida e é diferenciável em B_r , pois φ é diferenciável e, para todo $w \in B_r$, tem-se (Fig. 4.4)

$$\exp_p(w) = \gamma_w(1) = \varphi(w, 1).$$

Quando, para todo $p \in S$, a aplicação exponencial de S em p está definida em todo o plano tangente $T_p S$, diz-se que essa superfície é *geodesicamente completa*. Esse é o caso dos planos, das esferas e, mais geralmente, de quaisquer superfícies compactas de \mathbb{R}^3 . Os gráficos de funções diferenciáveis definidas no plano \mathbb{R}^2 fornecem, igualmente, exemplos de superfícies geodesicamente completas. Não é difícil ver, com base nesses exemplos, que se S é uma superfície completa e $p \in S$, então $S - \{p\}$ não é completa (daí a terminologia).

Proposição 28 (APLICAÇÃO EXPONENCIAL COMO DIFEOMORFISMO LOCAL). *Para cada ponto p de uma superfície regular S , existe $r = r(p) > 0$, tal que a aplicação exponencial $\exp_p : B_r \rightarrow S$ é um difeomorfismo sobre sua imagem em S .*

Demonstração. Dado $w \in T_p S$, seja $\alpha : (-\epsilon, \epsilon) \rightarrow T_p S$ dada por $\alpha(t) = tw$, em que $\epsilon > 0$ é suficientemente pequeno, de tal maneira que $\exp_p(tw)$ esteja bem definida para todo $t \in (-\epsilon, \epsilon)$. Uma vez que $\alpha(0) = 0$ e $\alpha'(0) = w$, temos que

$$d(\exp_p)_0(w) = \frac{d}{dt}(\exp_p \circ \alpha)(t)|_{t=0} = \frac{d}{dt}(\exp_p(tw))|_{t=0} = \frac{d}{dt}(\gamma_{tw}(1))|_{t=0}.$$

No entanto, pela igualdade (4.8), $\gamma_{tw}(1) = \gamma_w(t)$, donde

$$d(\exp_p)_0(w) = \frac{d}{dt}(\gamma_w(t))|_{t=0} = w,$$

isto é, $d(\exp_p)_0$ é a aplicação identidade de T_pS , sendo, em particular, um isomorfismo linear. O resultado segue-se, então, do Teorema da Função Inversa. \square

Quando $\exp_p : B_r \rightarrow \exp_p(B_r) \subset S$ é um difeomorfismo, a imagem da bola B_r por \exp_p , $\exp_p(B_r)$, é dita a *bola geodésica* de S com centro em p e raio r , a qual denotaremos por $B_r(p)$. Analogamente, dado $\delta \in (0, r)$, chama-se *círculo geodésico* com centro em p e raio δ , a imagem do círculo de T_pS cujo centro é a origem e cujo raio é δ (Fig. 4.5).

Dado $q \in B_r(p)$, a curva $\gamma : [0, 1] \rightarrow B_r(p)$,

$$\gamma(t) = \exp_p(tw) = \gamma_w(t), \quad w = (\exp_p)^{-1}(q),$$

é dita a *geodésica radial* de p a q (Fig. 4.5). Note que o traço de γ é a imagem, por \exp_p , do raio de B_r de 0 a w . Além disso, designando-se por L_γ o comprimento de γ , tem-se

$$L_\gamma = \int_0^1 \|\gamma'(t)\| dt = \int_0^1 \|w\| dt = \|w\|. \tag{4.9}$$

Observação 3 (BOLAS GEODÉSICAS COMO VIZINHANÇAS PARAMETRIZADAS). Dada uma superfície regular S , como consequência da Proposição 28, temos que toda bola geodésica $B_r(p) \subset S$ é uma vizinhança parametrizada de S . Com efeito, sendo T_pS um espaço bidimensional, existe um isomorfismo linear $A : \mathbb{R}^2 \rightarrow T_pS$. Fazendo-se $U = A^{-1}(B_r) \subset \mathbb{R}^2$, tem-se que U é aberto e $X = \exp_p|_{B_r} \circ A|_U$, por ser uma composição de difeomorfismos, é um difeomorfismo de U sobre $B_r(p)$. Logo, X é uma parametrização local de S .

Um procedimento análogo àquele adotado na observação acima, em que, por meio da aplicação exponencial, introduzem-se coordenadas cartesianas em S , podemos obter, igualmente, uma parametrização local de S por coordenadas polares. Para tanto, tomemos coordenadas polares (ρ, θ) , em T_pS , com respeito a uma dada base ortonormal $\{w_1, w_2\}$ de T_pS , isto é, dado $w \in T_pS - \{0\}$, ponhamos

- $\rho = \|w\|$;
- $\cos \theta = \left\langle \frac{w}{\|w\|}, w_1 \right\rangle$;
- $\text{sen } \theta = \left\langle \frac{w}{\|w\|}, w_2 \right\rangle$.

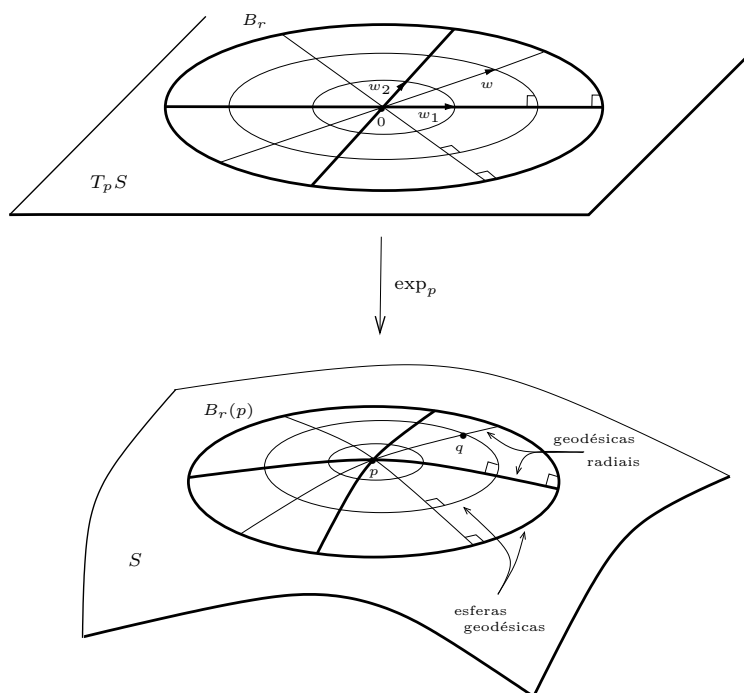


Figura 4.5

Assim, podemos escrever

$$w = \rho\omega(\theta), \quad \omega(\theta) = (\cos \theta)w_1 + (\sin \theta)w_2.$$

Tomemos $r > 0$, tal que a aplicação exponencial $\exp_p : B_r \rightarrow S$ seja um difeomorfismo sobre sua imagem, $\exp_p(B_r) \subset S$. Fazemos, então, $U = (0, r) \times (0, 2\pi) \subset \mathbb{R}^2$ e definamos a aplicação

$$X : U \rightarrow S, \quad (\rho, \theta) \mapsto \exp_p(\rho\omega(\theta)), \quad (4.10)$$

a qual, por ser uma composição de difeomorfismos, é um difeomorfismo de U sobre a sua imagem em S , $X(U)$. Logo, a aplicação X constitui uma parametrização local de S , dita *por coordenadas polares*.

Note que a parametrização X cobre a bola geodésica $B_r(p)$ a menos do traço da geodésica radial $\gamma(t) = \exp_p(tw_1)$, $t \in [0, r)$. Além disso, suas curvas-coordenada $\theta = \text{cte}$ são geodésicas radiais, enquanto as curvas-coordenada $\rho = \text{cte}$ são círculos geodésicos (menos um ponto).

Lema de Gauss. *Dada uma superfície regular S , os coeficientes E e F da primeira forma fundamental da parametrização local de S , definida em (4.10), são tais que, para todo $(\rho, \theta) \in U$,*

$$E(\rho, \theta) = 1 \quad \text{e} \quad F(\rho, \theta) = 0.$$

Demonstração. Pela definição de aplicação exponencial e pela homogeneidade das geodésicas, temos que

$$X(\rho, \theta) = \gamma_{\rho\omega(\theta)}(1) = \gamma_{\omega(\theta)}(\rho).$$

Logo, $X_\rho(\rho, \theta) = \gamma'_{\omega(\theta)}(\rho)$. Segue-se, então, da Proposição 23, que

$$E(\rho, \theta) = \|X_\rho(\rho, \theta)\|^2 = \|\gamma'_{\omega(\theta)}(\rho)\|^2 = \|\omega(\theta)\|^2 = 1 \quad \forall (\rho, \theta) \in U.$$

Em particular, temos que

$$0 = E_\theta = \frac{\partial}{\partial \theta} \langle X_\rho, X_\rho \rangle = 2 \langle X_{\rho\theta}, X_\rho \rangle,$$

donde

$$F_\rho = \langle X_{\rho\rho}, X_\theta \rangle + \langle X_\rho, X_{\rho\theta} \rangle = \langle \gamma''_{\omega(\theta)}(\rho), X_\theta \rangle = 0,$$

pois $\gamma''_{\omega(\theta)}(\rho)$ é ortogonal a $T_{X(\rho, \theta)}S$. Assim, F é constante com respeito à variável ρ . Logo, podemos escrever $F(\rho, \theta) = F(\theta)$.

Observemos, agora, que

$$X_\theta(\rho, \theta) = d(\exp_p)_{(\rho\omega(\theta))}(\rho\omega'(\theta))$$

e que essa aplicação está bem definida em (ρ, θ) quando $\rho = 0$. Mais especificamente, $X_\theta(0, \theta) = 0$. Vale o mesmo para a aplicação X_ρ , para a qual se tem $X_\rho(0, \theta) = \gamma'_{\omega(\theta)}(0) = \omega(\theta)$. Posto que X_ρ e X_θ são contínuas, segue-se que $\lim_{\rho \rightarrow 0} X_\rho(\rho, \theta) = \omega(\theta)$ e $\lim_{\rho \rightarrow 0} X_\theta(\rho, \theta) = 0$. Dessa forma, para todo $(\rho, \theta) \in U$, tem-se

$$F(\rho, \theta) = F(\theta) = \lim_{\rho \rightarrow 0} F(\theta) = \lim_{\rho \rightarrow 0} \langle X_\rho(\rho, \theta), X_\theta(\rho, \theta) \rangle = 0,$$

concluindo, assim, a demonstração. □

Dada uma bola geodésica $B_r(p) \subset S$, tomemos $w_0 \in B_r - \{0\} \subset T_pS$ e uma base ortonormal $\{w_1, w_2\}$ de T_pS , tais que w_0 não seja paralelo a w_1 . Nesse caso, considerando-se em T_pS coordenadas polares (ρ, θ) com respeito a essa base, existem $\rho_0 \in (0, r)$ e $\theta_0 \in (0, 2\pi)$, tais que $w_0 = \rho_0\omega(\theta_0)$. Tomando-se, então, a parametrização local X definida em (4.10), tem-se, para todo $(\rho, \theta) \in U$,

$$X_\rho(\rho, \theta) = d(\exp_p)_{(\rho\omega(\theta))}(\omega(\theta)) \quad \text{e} \quad X_\theta(\rho, \theta) = d(\exp_p)_{(\rho\omega(\theta))}(\rho\omega'(\theta)).$$

Considerando-se essas igualdades em (ρ_0, θ_0) , observando-se que $\omega'(\theta)$ é ortogonal a $\omega(\theta)$ e levando-se em conta o Lema de Gauss, conclui-se que

$$\begin{cases} \|(d \exp_p)_{w_0} w\| = \|w\| \text{ quando } w \text{ é paralelo a } w_0. \\ \langle (d \exp_p)_{w_0} w_0, (d \exp_p)_{w_0} w \rangle = 0 \text{ quando } w \text{ é ortogonal a } w_0. \end{cases} \quad (4.11)$$

Em suma, a aplicação exponencial $\exp_p : B_r \rightarrow \exp_p(B_r) \subset S$ tem as seguintes propriedades (Fig. 4.5 – pág. 109):

- Dado $\rho < r$, a imagem de um raio α de B_ρ é uma geodésica radial γ cujo comprimento é igual ao de α , isto é, \exp_p é uma isometria radial;
- Os raios geodésicos que partem de p intersectam ortogonalmente os círculos geodésicos com centro em p .

Observação 4 (CAMPO TANGENTE UNITÁRIO E DIFERENCIÁVEL). Considerando-se ainda o Lema de Gauss e a parametrização por coordenadas polares (4.10), chamamos a atenção para o fato de que, fazendo-se $V = X(U)$, a aplicação

$$\begin{aligned} \zeta : V &\rightarrow \mathbb{R}^3 \\ q &\mapsto X_\rho(X^{-1}(q)) \end{aligned}$$

define um campo tangente unitário e diferenciável no aberto $V \subset S$.

Proposição 29 (GEODÉSICAS SÃO LOCALMENTE MINIMIZANTES). *Sejam $B_r(p)$ uma bola geodésica de uma superfície regular S e $\gamma : [a, b] \rightarrow B_r(p)$ a geodésica radial de p a $q \in B_r(p) - \{p\}$. Então, para toda curva regular $\sigma : [a, b] \rightarrow B_r(p)$ que cumpre $\sigma(a) = p$, $\sigma(b) = q$, tem-se*

$$L_\sigma \geq L_\gamma,$$

em que a igualdade ocorre se, e somente se, $\sigma = \gamma$.

Demonstração. Observemos, inicialmente, que se o conjunto

$$\Lambda = \{t \in (a, b) ; \sigma(t) = p\}$$

não for vazio, podemos restringir nossas considerações à curva $\sigma|_{[t_0, b]}$, em que $t_0 = \sup \Lambda$. Logo, podemos supor, sem perda de generalidade, que, para todo $t \in (a, b]$, $\sigma(t) \neq p$. Posto isso, consideremos $\alpha : [a, b] \rightarrow T_p S$, tal que

$$\alpha(t) = (\exp_p)^{-1}(\sigma(t)), \quad t \in [a, b].$$

Assim, α é uma curva regular que cumpre (Fig. 4.6):

- $\alpha(a) = 0$;
- $\alpha(t) \neq 0 \forall t \in (a, b]$;
- $\|\alpha(b)\| = \|(\exp_p)^{-1}(q)\| = L_\gamma$ (vide (4.9)).

Para cada $t \in (a, b]$, tomemos um vetor unitário $\alpha^\perp(t)$, o qual é ortogonal a $\alpha(t)$. Nesse caso, para todo tal t , vale a igualdade

$$\alpha'(t) = \frac{\langle \alpha'(t), \alpha(t) \rangle}{\|\alpha(t)\|^2} \alpha(t) + \langle \alpha'(t), \alpha^\perp(t) \rangle \alpha^\perp(t).$$

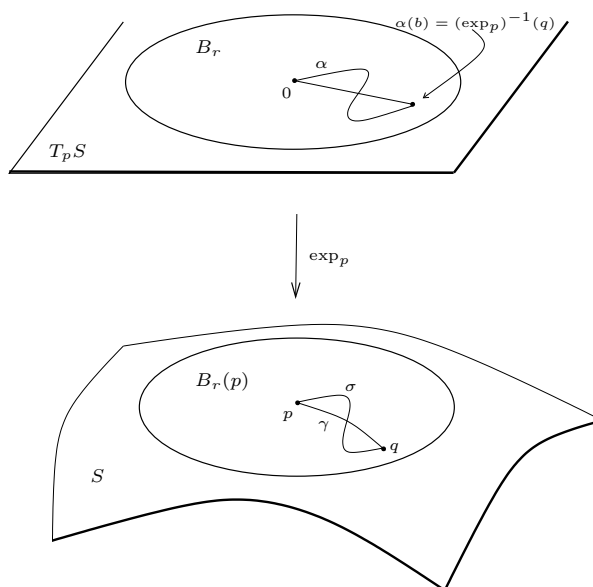


Figura 4.6

Agora, uma vez que $\sigma(t) = \exp_p(\alpha(t))$, temos, para todo $t \in (a, b]$, que

$$\begin{aligned}\sigma'(t) &= d(\exp_p)_{\alpha(t)}\alpha'(t) \\ &= \frac{\langle \alpha'(t), \alpha(t) \rangle}{\|\alpha(t)\|^2} d(\exp_p)_{\alpha(t)}\alpha(t) + \langle \alpha'(t), \alpha^\perp(t) \rangle d(\exp_p)_{\alpha(t)}\alpha^\perp(t).\end{aligned}$$

Daí e das igualdades (4.11), segue-se que

$$\begin{aligned}\|\sigma'(t)\|^2 &= \frac{\langle \alpha'(t), \alpha(t) \rangle^2}{\|\alpha(t)\|^2} + |\langle \alpha'(t), \alpha^\perp(t) \rangle|^2 \|d(\exp_p)_{\alpha(t)}\alpha^\perp(t)\|^2 \\ &\geq \frac{\langle \alpha'(t), \alpha(t) \rangle^2}{\|\alpha(t)\|^2},\end{aligned}$$

isto é,

$$\|\sigma'(t)\| \geq \frac{|\langle \alpha'(t), \alpha(t) \rangle|}{\|\alpha(t)\|} \geq \frac{\langle \alpha'(t), \alpha(t) \rangle}{\|\alpha(t)\|} = \frac{d}{dt}\|\alpha(t)\| \quad \forall t \in (a, b]. \quad (4.12)$$

Logo,

$$L_\sigma = \int_a^b \|\sigma'(t)\| dt \geq \int_a^b \frac{d}{dt}\|\alpha(t)\| dt = \|\alpha(b)\| - \|\alpha(a)\| = L_\gamma.$$

Além disso, $L_\sigma = L_\gamma$ se, e somente se, ocorre a igualdade em (4.12), a qual, por sua vez, ocorre se, e somente se, $\alpha'(t)$ é paralelo a $\alpha(t)$ para todo $t \in (a, b]$. Essa última condição, no entanto, equivale à de α ser o raio de B_r de 0 a $\alpha(b)$, isto é, à de σ ser a geodésica radial γ . \square

Proposição 30 (CURVAS MINIMIZANTES SÃO GEODÉSICAS). *Sejam S uma superfície regular orientável e $\gamma : [a, b] \rightarrow S$ uma curva regular de S . Então, γ é uma geodésica de S se tiver a seguinte propriedade: Para quaisquer $t_0 < t_1 \in [a, b]$, $\gamma|_{[t_0, t_1]}$ tem comprimento mínimo dentre todas as curvas regulares de S que ligam $\gamma(t_0)$ a $\gamma(t_1)$.*

Demonstração. Consideremos o conjunto

$$\Lambda = \{t \in [a, b]; \gamma|_{[a, t]} \text{ é uma geodésica}\}$$

e provemo-lo ser aberto e fechado em $[a, b]$. Feito isso, uma vez que $\Lambda \neq \emptyset$ (pois $a \in \Lambda$), o resultado se seguirá da conexidade de $[a, b]$.

Tomemos, pois, uma sequência (t_n) em Λ , tal que $t_n \rightarrow t$. Se $t = a$ ou $t \leq t_n$ para algum $n \in \mathbb{N}$, tem-se, claramente, que $t \in \Lambda$. Suponhamos, então, que $a < t_n < t \forall n \in \mathbb{N}$. Dado $t' \in (a, t)$, existe $n_0 \in \mathbb{N}$, tal que $t' < t_{n_0}$, donde $t' \in \Lambda$. Logo, $\gamma|_{[a, t]}$ é uma geodésica de S . Além disso, tomando-se uma orientação N , de S , segue-se da Proposição 24 que

$$\langle \gamma''(t_n), (N \circ \gamma)(t_n) \wedge \gamma'(t_n) \rangle = 0 \quad \forall n \in \mathbb{N}.$$

Passando-se ao limite com $n \rightarrow +\infty$, obtém-se $\langle \gamma''(t), (N \circ \gamma)(t) \wedge \gamma'(t) \rangle = 0$, donde se infere que $\gamma|_{[a, t]}$ é uma geodésica de S , isto é, que $t \in \Lambda$. Logo, Λ é fechado em $[a, b]$.

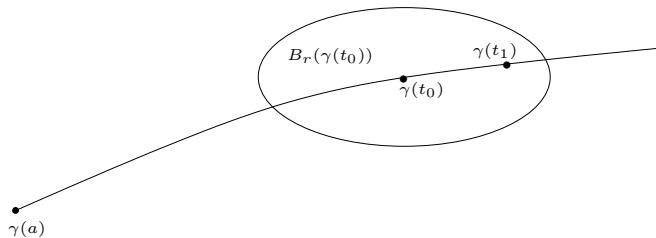


Figura 4.7

Suponhamos agora que $\Lambda \ni t_0 < b$ e tomemos $r > 0$, tal que $B_r(\gamma(t_0))$ seja uma bola geodésica de S com centro em $\gamma(t_0)$. Então, para $t_1 > t_0$ suficientemente pequeno, $\gamma(t_1) \in B_r(\gamma(t_0))$ (Fig. 4.7). Uma vez que, por hipótese, $\gamma|_{[t_0, t_1]}$ tem comprimento mínimo, segue-se da Proposição 29 que essa restrição de γ coincide com a geodésica radial de $\gamma(t_0)$ a $\gamma(t_1)$, donde se infere que $\gamma|_{[a, t_1]}$ é uma geodésica. Em particular, $[a, t_1]$ é um aberto de $[a, b]$ que contém t_0 e está contido em Λ , donde Λ é aberto em $[a, b]$. \square

4.4 O Teorema *Elegantissimum* de Gauss

O teorema que intitula esta seção remonta a dois resultados clássicos da geometria elementar, a saber:

- A soma dos ângulos internos de um triângulo plano é igual a π ;
- A soma dos ângulos internos de um triângulo de S^2 , cujos lados são arcos de grande círculo, é maior que π , sendo a área do triângulo igual à diferença entre a soma de seus ângulos e π .

Do ponto de vista da Geometria Diferencial, esses fatos levantam a questão da existência de uma “fórmula” para a soma $\sum \theta_i$ dos ângulos de um “triângulo geodésico” Δ de uma superfície regular S . Gauss, então, responde afirmativamente estabelecendo a, segundo o próprio, elegantíssima igualdade

$$\int_{\Delta} K = \sum \theta_i - \pi. \tag{4.13}$$

A integral no primeiro membro, ou, mais geralmente, a integral de uma função contínua e limitada f definida num conjunto J -mensurável $\mathcal{R} \subset S$, define-se como

$$\int_{\mathcal{R}} f = \int_{X^{-1}(\mathcal{R})} (f \circ X) \|X_u \wedge X_v\| dudv, \tag{4.14}$$

quando \mathcal{R} está contido numa vizinhança parametrizada $X(U)$. No caso geral, toma-se uma J -decomposição $\mathcal{R} = \cup \mathcal{R}_i$ e define-se

$$\int_{\mathcal{R}} f = \sum_i \int_{\mathcal{R}_i} f. \tag{4.15}$$

Uma discussão análoga àquela feita quando da introdução do conceito de área, no Capítulo 3, justifica as igualdades (4.14) e (4.15) e mostra que as mesmas independem da parametrização e da J -decomposição, respectivamente.

Observe-se que, quando S é um plano ou a esfera S^2 , tem-se $K = 0$, no primeiro caso, e $K = 1$, no segundo. Nesses casos, portanto, a igualdade (4.13) reduz-se a $\sum \theta_i = \pi$ e $\sum \theta_i = \pi + \mu(\Delta)$, respectivamente. Assim, a fórmula de Gauss generaliza, amplamente, os resultados clássicos citados acima.

A fim de estabelecer apropriadamente a igualdade (4.13), discutiremos, no que se segue, alguns conceitos e resultados acerca de triângulos geodésicos, bem como sobre campos tangentes e suas relações com a curvatura gaussiana.

Um *triângulo geodésico* numa superfície regular S é um subconjunto Δ de S , o qual é homeomorfo a uma bola fechada de \mathbb{R}^2 e cujo bordo, $\partial\Delta$, é o traço de uma curva contínua $\gamma : I \subset \mathbb{R} \rightarrow S$, a qual tem as seguintes propriedades:

- $I = [a_0, a_1] \cup [a_1, a_2] \cup [a_2, a_3]$, $a_0 < a_1 < a_2 < a_3 \in \mathbb{R}$;
- $\gamma(a_0) = \gamma(a_3)$ e $\gamma|_{[a_0, a_3]}$ é injetiva;

- Para cada $i = 1, 2, 3$, $\gamma_i = \gamma|_{(a_{i-1}, a_i)}$ é uma geodésica de S , a qual admite uma extensão a um intervalo $(a_{i-1} - \epsilon_i, a_i + \epsilon_i)$, $\epsilon_i > 0$ (de modo que $\gamma'_i(a_{i-1})$ e $\gamma'_i(a_i)$ estão bem definidos).

Cada um dos pontos $p_i = \gamma(a_{i-1})$ é dito um *vértice* de Δ . Os traços das geodésicas γ_1, γ_2 e γ_3 são chamados de *lados* de Δ , e são denotados, respectivamente, por p_1p_2 , p_2p_3 e p_3p_1 . Os *ângulos* de Δ nos vértices p_1, p_2 e p_3 , os quais denotam-se, respectivamente, por $\widehat{p}_1, \widehat{p}_2$ e \widehat{p}_3 , definem-se por

- $\widehat{p}_1 = \angle(\gamma'_1(a_0), -\gamma'_3(a_3))$;
- $\widehat{p}_2 = \angle(\gamma'_2(a_1), -\gamma'_1(a_1))$;
- $\widehat{p}_3 = \angle(\gamma'_3(a_2), -\gamma'_2(a_2))$.

Finalmente, diz-se que Δ é *positivamente orientado* relativamente a uma orientação N , de S , quando, para todo $i = 1, 2, 3$ e todo $s \in (a_{i-1}, a_i)$, o vetor $w_i(s) = N(\gamma_i(s)) \wedge \gamma'_i(s)$ (de $T_{\gamma_i(s)}S$) “aponta para Δ ”, isto é, para $t > 0$ suficientemente pequeno, $\exp_{\gamma_i(s)}(tw_i(s)) \in \Delta$ (Fig. 4.8).

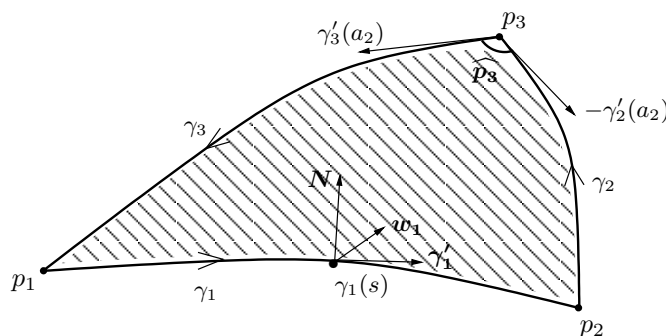


Figura 4.8: triângulo geodésico positivamente orientado

Sejam S uma superfície regular orientável e $V = X(U) \subset S$ uma vizinhança parametrizada de S . Tomemos em V o campo normal unitário

$$N \circ X = \frac{X_u \wedge X_v}{\|X_u \wedge X_v\|},$$

e suponhamos que, em V , estejam definidos campos tangentes unitários e diferenciáveis, ζ, η , tais que, para todo $p \in V$, o triedro $\{\zeta(p), \eta(p), N(p)\}$ seja uma base ortonormal de \mathbb{R}^3 positivamente orientada, isto é,

$$N(p) = \zeta(p) \wedge \eta(p).$$

Por abuso de notação, designaremos por $\zeta(u, v)$, $\eta(u, v)$ e $N(u, v)$ as respectivas compostas de ζ , η e N com a parametrização X , isto é,

$$\zeta(u, v) = \zeta(X(u, v)), \quad \eta(u, v) = \eta(X(u, v)) \quad \text{e} \quad N(u, v) = N(X(u, v)).$$

Derivando-se, então, com respeito a u e a v , cada uma das igualdades

$$\langle \zeta, \zeta \rangle = \langle \eta, \eta \rangle = 1 \quad \text{e} \quad \langle \zeta, \eta \rangle = 0,$$

obtém-se

i) $\langle \zeta, \zeta_u \rangle = \langle \zeta, \zeta_v \rangle = \langle \eta, \eta_u \rangle = \langle \eta, \eta_v \rangle = 0;$

ii) $\langle \zeta_u, \eta \rangle = -\langle \eta_u, \zeta \rangle;$

iii) $\langle \zeta_v, \eta \rangle = -\langle \eta_v, \zeta \rangle.$

Dessa forma, em cada ponto $p = X(u, v)$, em coordenadas com respeito à base $\{\zeta(p), \eta(p), N(p)\}$, os vetores ζ_u , ζ_v , η_u , η_v escrevem-se como

$$\begin{aligned} \zeta_u &= a_1\eta + b_1N \\ \zeta_v &= a_2\eta + b_2N \\ \eta_u &= -a_1\zeta + c_1N \\ \eta_v &= -a_2\zeta + c_2N \end{aligned} .$$

Verifiquemos, então, que

$$\langle \zeta_u, \eta_v \rangle - \langle \zeta_v, \eta_u \rangle = (K \circ X) \|X_u \wedge X_v\|. \tag{4.16}$$

Com efeito, conforme constatamos anteriormente (igualdade (3.12)), tem-se $N_u \wedge N_v = (K \circ X) \|X_u \wedge X_v\|N$. Logo,

$$\begin{aligned} (K \circ X) \|X_u \wedge X_v\| &= \langle N_u \wedge N_v, N \rangle = \langle N_u \wedge N_v, \zeta \wedge \eta \rangle \\ &= \langle N_u, \zeta \rangle \langle N_v, \eta \rangle - \langle N_u, \eta \rangle \langle N_v, \zeta \rangle \\ &= \langle N, \zeta_u \rangle \langle N, \eta_v \rangle - \langle N, \eta_u \rangle \langle N, \zeta_v \rangle \\ &= b_1c_2 - c_1b_2 \\ &= \langle \zeta_u, \eta_v \rangle - \langle \zeta_v, \eta_u \rangle. \end{aligned}$$

Verifiquemos agora que, se ζ e η são como acima, relativamente aos sistemas de coordenadas definidos por esses campos nos planos tangentes de S , existe, para toda geodésica γ de S , uma função-ângulo diferenciável para γ' , a qual é única, a menos de uma constante. Mais precisamente, vale o resultado seguinte^(iv).

^(iv) Compare com a Proposição 1.

Proposição 31 (EXISTÊNCIA DE FUNÇÃO-ÂNGULO DIFERENCIÁVEL). *Sejam S uma superfície regular orientada, $\gamma : I \rightarrow V \subset S$ uma geodésica (parametrizada por comprimento de arco) de S e $\zeta, \eta : V \rightarrow \mathbb{R}^3$ campos diferenciáveis tangentes a S , tais que, para cada $p \in V$, $\{\zeta(p), \eta(p), N(p)\}$ é uma base ortonormal e positivamente orientada de $T_p S$. Nessas condições, existe uma função diferenciável, $\theta : I \rightarrow \mathbb{R}$, tal que*

$$\gamma'(s) = \cos \theta(s)\zeta(s) + \sin \theta(s)\eta(s) \quad \forall s \in I, \quad (4.17)$$

em que, por abuso de notação, escrevemos $\zeta(s) = \zeta(\gamma(s))$ e $\eta(s) = \eta(\gamma(s))$. Ademais, toda função diferenciável θ que satisfaz a igualdade (4.17) cumpre

$$\theta' = \langle \zeta, \eta' \rangle. \quad (4.18)$$

Demonstração. Suponhamos, inicialmente, a existência da função diferenciável θ que satisfaz (4.17). Nesse caso, tem-se,

$$\gamma'' = \theta'(\cos \theta \eta - \sin \theta \zeta) + \cos \theta \zeta' + \sin \theta \eta'. \quad (4.19)$$

Do fato de γ ser uma geodésica, temos também que

$$\langle \gamma' \wedge N, \gamma'' \rangle = 0. \quad (4.20)$$

Combinando-se, então, (4.17), (4.19) e (4.20), e levando-se em conta que

$$\langle \zeta, \zeta' \rangle = \langle \eta, \eta' \rangle = 0 \quad \text{e} \quad \langle \zeta', \eta \rangle = -\langle \eta', \zeta \rangle,$$

obtém-se facilmente a igualdade (4.18).

Provemos agora a existência de θ . Para tanto, motivados pelas considerações do parágrafo anterior, tomemos $s_0 \in I$ e escrevamos

$$\theta(s) = \int_{s_0}^s \langle \zeta(u), \eta'(u) \rangle du + \theta_0, \quad s \in I,$$

em que $\theta_0 \in \mathbb{R}$ é tal que $\gamma'(s_0) = (\cos \theta_0)\zeta(s_0) + (\sin \theta_0)\eta(s_0)$. Temos que θ é diferenciável. Portanto, a curva

$$\sigma(s) = \int_{s_0}^s (\cos \theta(u)\zeta(u) + \sin \theta(u)\eta(u)) du + \gamma(s_0), \quad s \in I,$$

é diferenciável e cumpre $\sigma(s_0) = \gamma(s_0)$. Além disso, tem-se

- $\sigma' = \cos \theta \zeta + \sin \theta \eta$;
- $\sigma'' = \theta'(\cos \theta \eta - \sin \theta \zeta) + \cos \theta \zeta' + \sin \theta \eta'$.

Um cálculo direto, então, nos dá

$$\langle \sigma' \wedge N, \sigma'' \rangle = \langle \zeta, \eta' \rangle - \theta' = 0,$$

donde se infere que σ é uma geodésica. Porém, $\sigma(s_0) = \gamma(s_0)$ e $\sigma'(s_0) = \gamma'(s_0)$. Logo, $\sigma = \gamma$. Portanto, para todo $s \in I$, tem-se

$$\gamma'(s) = \sigma'(s) = \cos \theta(s)\zeta(s) + \text{sen } \theta(s)\eta(s),$$

como desejávamos provar. □

Provaremos o Teorema *Elegantissimum* de Gauss para um certo tipo especial de triângulo, o qual chamaremos *ideal*. Tais triângulos são suficientemente pequenos, de modo que seu comportamento, em muitos aspectos, assemelha-se àquele dos triângulos da geometria plana elementar, conforme ilustrado nos lemas 2 e 3.

Definição 18 (TRIÂNGULO GEODÉSICO IDEAL). Diz-se que um triângulo geodésico de uma superfície regular S é *ideal*, quando está contido na interseção de bolas geodésicas com centros em seus vértices.

Segue-se das considerações da Observação 3 que, por estar contido numa bola geodésica, todo triângulo geodésico ideal $\Delta \subset S$ está contido numa vizinhança parametrizada $X(U) \subset S$. Em particular, Δ é J -mensurável, pois, nessas condições, $X^{-1}(\Delta) \subset U$ é homeomorfo a uma bola aberta de \mathbb{R}^2 , a qual é J -mensurável.

Lema 2. *Sejam Δ um triângulo geodésico ideal de uma superfície regular S , e p um vértice de Δ . Então, para todo ponto q do lado de Δ oposto a p , existe uma geodésica radial de p a q , a qual está contida em Δ .*

Demonstração. Seja $\gamma : [a, b] \rightarrow S$ a geodésica de S correspondente ao lado de Δ o qual é oposto a p . Tomemos uma parametrização local de S por coordenadas polares, $X : U \subset \mathbb{R}^2 \rightarrow S$,

$$X(\rho, \theta) = \exp_p(\rho\omega(\theta)),$$

e suponhamos, sem perda de generalidade, que $\Delta - \{p\} \subset X(U)$. Consideremos, em U , a curva $\alpha(s) = (\rho(s), \theta(s)) = X^{-1}(\gamma(s))$, isto é,

$$\gamma(s) = X(\rho(s), \theta(s)).$$

Tem-se, então, para todo $s \in (a, b)$, que

$$\gamma'(s) = \rho'(s)X_\rho(u(s), v(s)) + \theta'(s)X_\theta(u(s), v(s)). \tag{4.21}$$

Lembrando que $X_\rho(u(s), v(s))$ é, no ponto $\gamma(s)$, o vetor velocidade da geodésica radial que une p a $\gamma(s)$, e que geodésicas intersectam-se transversalmente, segue-se da igualdade (4.21) que $\theta'(s) \neq 0 \forall s \in (a, b)$. Dessa

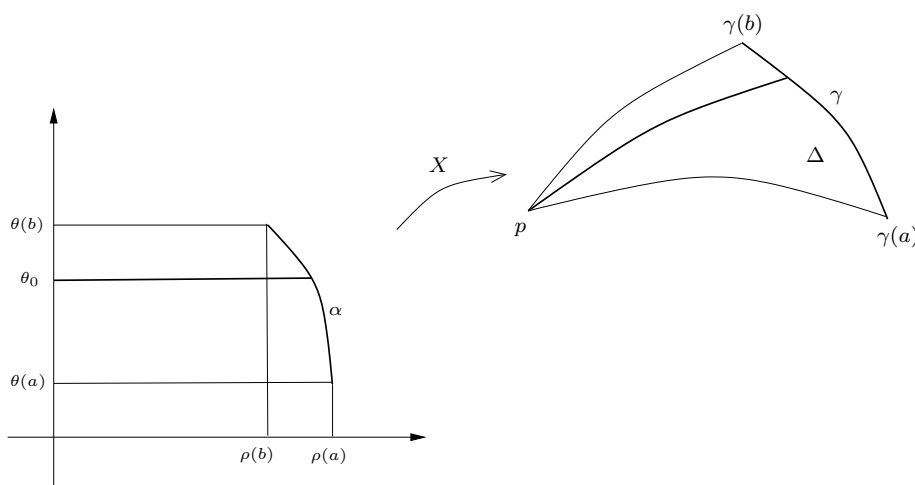


Figura 4.9

forma, o vetor velocidade de α nunca é horizontal e, portanto, o seu traço é o gráfico de uma função $\rho = \rho(\theta)$ definida no intervalo $[\theta(a), \theta(b)]$ (Fig. 4.9).

Segue-se dessas considerações que $X^{-1}(\Delta)$ é a região de U delimitada pelo intervalo $[\theta(a), \theta(b)]$ (contido no eixo θ), pelo gráfico da função $\rho(\theta)$ e pelas curvas horizontais $\theta(s) = \theta(a)$, $\theta(s) = \theta(b)$, $s \in [a, b]$. Logo, para todo $q = \gamma(s_0)$, $s_0 \in [a, b]$, existe θ_0 entre $\theta(a)$ e $\theta(b)$, tal que $q = X(\rho(\theta_0), \theta_0)$. Além disso, para todo $\rho \in [0, \rho(\theta_0)]$, tem-se $(\rho, \theta_0) \in X^{-1}(\Delta)$, donde se infere que a geodésica radial

$$\rho \rightarrow X(\rho, \theta_0), \quad 0 \leq \rho \leq \rho(\theta_0),$$

que une p a $\gamma(s_0) = q$, está contida em Δ . □

Observemos que, nas condições do Lema 2, a geodésica σ de p a q , a qual está contida em Δ , o decompõe em dois triângulos geodésicos cuja interseção é σ . Logo, essa decomposição constitui uma J -decomposição de Δ .

Lema 3. *Seja Δ um triângulo geodésico ideal de uma superfície regular S , cujos vértices são p_1 , p_2 e p_3 . Suponha que $(q_n)_{n \in \mathbb{N}}$ seja uma sequência sobre o lado $p_1 p_3$, tal que $q_n \rightarrow p_1$. Então, denotando-se por $\Delta_n \subset \Delta$ o triângulo geodésico de vértices p_1 , p_2 e q_n , tem-se^(v)*

- i) $p_1 \widehat{p_2} q_n \rightarrow 0$;
- ii) $p_2 \widehat{q_n} p_3 \rightarrow \widehat{p_1}$;

^(v)Note que a existência de Δ_n é assegurada pelo Lema 2.

iii) $\mu(\Delta_n) \rightarrow 0$.

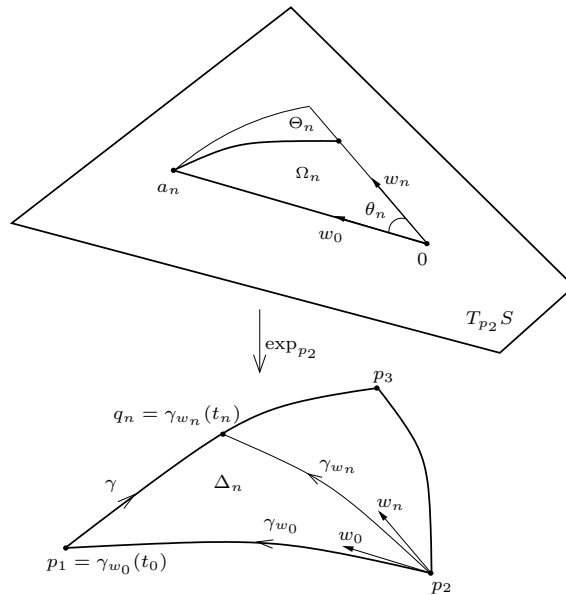


Figura 4.10

Demonstração. Conforme discutimos anteriormente, denotando-se por γ_w a geodésica de S que parte de p_2 com velocidade $w \in T_{p_2}S$, tem-se que existem $\epsilon, \delta > 0$, tais que a aplicação

$$\varphi(t, w) = \gamma_w(t), \quad |t| < \epsilon, \quad \|w\| < \delta,$$

está bem definida e é diferenciável em $(-\epsilon, \epsilon) \times B_\delta$, em que B_δ denota a bola de $T_{p_2}S$ com centro na origem e raio δ . Por hipótese, Δ está contido numa bola geodésica de S com centro em p_2 . Logo, para cada $n \in \mathbb{N}$, existem $t_n \in (-\epsilon, \epsilon)$ e $w_n \in B_\delta$, tais que (Fig. 4.10)

$$q_n = \gamma_{w_n}(t_n) = \varphi(t_n, w_n).$$

Uma vez que (t_n) e (w_n) são seqüências limitadas, podemos supor que $t_n \rightarrow t_0 \in \mathbb{R}$ e $w_n \rightarrow w_0 \in T_{p_2}S$. Daí e da continuidade de φ , segue-se que

$$\gamma_{w_0}(t_0) = \varphi(t_0, w_0) = \lim_{n \rightarrow \infty} \varphi(t_n, w_n) = \lim_{n \rightarrow \infty} q_n = p_1.$$

Em particular, $p_1 \widehat{p_2} q_n = \sphericalangle(w_0, w_n)$. Assim,

$$\lim_{n \rightarrow \infty} p_1 \widehat{p_2} q_n = \lim_{n \rightarrow \infty} \sphericalangle(w_0, w_n) = \sphericalangle(w_0, w_0) = 0,$$

o que prova (i).

Observemos agora que, para cada $n \in \mathbb{N}$, tem-se $\gamma_{w_n}(t) = \exp_{p_2}(tw_n)$, $t \in (-\epsilon, \epsilon)$. Logo, $\gamma'_{w_n}(t_n) = d(\exp_{p_2})_{(t_n w_n)} w_n$, donde

$$\lim_{n \rightarrow \infty} \gamma'_{w_n}(t_n) = d(\exp_{p_2})_{(t_0 w_0)} w_0 = \gamma'_{w_0}(t_0).$$

Designando-se, então, por $\gamma : I \subset \mathbb{R} \rightarrow S$, $\gamma(0) = p_1$, a geodésica de S de p_1 a p_3 , tem-se que $q_n = \gamma(s_n)$, $s_n \in I$, $s_n \rightarrow 0$. Além disso, vale a igualdade $p_2 \widehat{q_n p_3} = \angle(-\gamma'_{w_n}(t_n), \gamma'(s_n))$. Dessa forma,

$$\lim_{n \rightarrow \infty} p_2 \widehat{q_n p_3} = \angle(-\gamma'_{w_0}(t_0), \gamma'(0)) = \widehat{p_1},$$

o que prova (ii).

A fim de provarmos (iii), consideremos, para cada $n \in \mathbb{N}$, o compacto

$$\Omega_n = \exp_{p_2}^{-1}(\Delta_n) \subset T_{p_2}S,$$

o qual, claramente, é limitado pela curva $C_n = \exp_{p_2}^{-1}(p_1 q_n)$ e os raios que contêm w_0 e w_n (Fig 4.10). Designando-se, então, por θ_n o ângulo $p_1 \widehat{p_2 q_n}$ e tomando-se o ponto $a_n \in C_n$, tal que $\|a_n\| = \max_{w \in C_n} \|w\|$, tem-se que Ω_n está contido no setor circular Θ_n de $T_{p_2}S$, cujo ângulo é θ_n e cujo raio é $\|a_n\|$. Em particular,

$$\mu(\Omega_n) \leq \mu(\Theta_n) = \frac{\theta_n \|a_n\|}{2},$$

o que nos dá $\lim_{n \rightarrow \infty} \mu(\Omega_n) = 0$, já que a sequência (a_n) , claramente, é limitada.

Por fim, tomando-se um parametrização local $X : U \subset \mathbb{R}^2 \rightarrow S$, tal que $\Delta \subset X(U)$, e escrevendo-se $c = \sup_{\Omega} \|X_u \wedge X_v\|$, tem-se

$$\mu(\Delta_n) = \int_{\Omega_n} \|X_u \wedge X_v\| dudv \leq \left(\sup_{\Omega_n} \|X_u \wedge X_v\| \right) \mu(\Omega_n) \leq c \mu(\Omega_n),$$

donde $\lim_{n \rightarrow \infty} \mu(\Delta_n) = 0$. □

Teorema *Elegantissimum* de Gauss. *Para todo triângulo geodésico ideal Δ de uma superfície regular orientável S , vale a igualdade*

$$\int_{\Delta} K = \widehat{p_1} + \widehat{p_2} + \widehat{p_3} - \pi,$$

em que K é a curvatura gaussiana de S e p_1 , p_2 e p_3 são os vértices de Δ .

Demonstração. Tomemos um ponto q no interior do lado $p_1 p_3$ de Δ e denotemos por $\Delta' \subset \Delta$ o triângulo geodésico cujos vértices são q , p_2 e p_3 . Consideremos, então, uma parametrização $\gamma : I \subset \mathbb{R} \rightarrow S$ de $\partial \Delta'$, tal que:

- $I = [a_0, a_1] \cup [a_1, a_2] \cup [a_2, a_3]$;
- $\gamma(a_0) = \gamma(a_3) = q$, $\gamma(a_1) = p_2$, $\gamma(a_2) = p_3$;
- Cada geodésica $\gamma_i = \gamma|_{(a_{i-1}, a_i)}$ é parametrizada por comprimento de arco.

Tomando-se um sistema de coordenadas polares conveniente em $T_{p_1}S$, podemos supor que Δ' está contido num aberto $V \subset S$, no qual está definido um campo tangente unitário e diferenciável, ζ , formado pelos vetores velocidade dos raios geodésicos que partem de p_1 (vide Observação 4).

Considerando-se, então, um campo normal N , em S , tem-se que

$$\eta = N \wedge \zeta$$

é um campo tangente unitário e diferenciável em V , tal que, para todo $p \in V$, $\{\zeta(p), \eta(p), N(p)\}$ constitui uma base de \mathbb{R}^3 , a qual é ortonormal e positivamente orientada. Suporemos, também, que o campo N foi escolhido de modo que, relativamente ao mesmo, Δ' é positivamente orientado (Fig. 4.11).

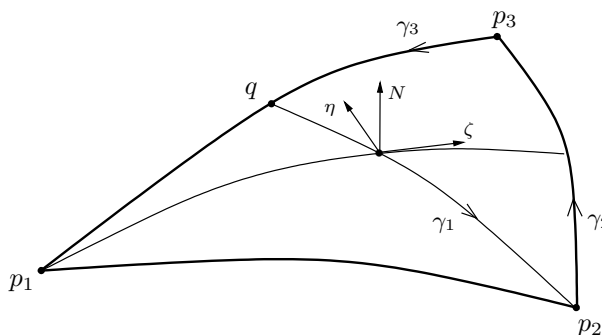


Figura 4.11

Note que, nesse caso, uma vez que ζ “aponta para dentro” de Δ' ao longo de γ_1 , “aponta para fora” de Δ' ao longo de γ_2 e é tangente a γ_3 ao longo de γ_3 , tem-se

- i) $\langle \zeta, N \wedge \gamma_1' \rangle > 0$ em (a_0, a_1) ;
- ii) $\langle \zeta, N \wedge \gamma_2' \rangle < 0$ em (a_1, a_2) ;
- iii) $\langle \zeta, N \wedge \gamma_3' \rangle = 0$ em (a_2, a_3) .

Pela Proposição 31, para cada $i = 1, 2, 3$, existe uma função-ângulo diferenciável, $\theta_i = \theta_i(s) \in [0, 2\pi)$, tal que

$$\gamma_i'(s) = \cos \theta_i(s)\zeta(s) + \text{sen } \theta_i(s)\eta(s) \quad \forall s \in (a_{i-1}, a_i).$$

Escrevendo-se $\theta_1(a_0) = \lim_{s \rightarrow a_0} \theta_1(s)$ e denotando-se por \widehat{q} o ângulo de Δ' no vértice q , tem-se $\cos \widehat{q} = \langle \zeta(a_0), \gamma'_1(a_0) \rangle = \cos \theta_1(a_0)$. Além disso, pela propriedade (i), acima,

$$\begin{aligned} \text{sen } \theta_1(a_0) &= \langle \gamma'_1(a_0), \eta(a_0) \rangle = \langle \gamma'_1(a_0), N(a_0) \wedge \zeta(a_0) \rangle \\ &= -\langle \zeta(a_0), N(a_0) \wedge \gamma'_1(a_0) \rangle < 0, \end{aligned}$$

donde $\text{sen } \theta_1(a_0) = -\text{sen } \widehat{q}$, pois $\text{sen } \widehat{q} > 0$. Logo, $\cos \theta_1(a_0) = \cos \widehat{q} = \cos(2\pi - \widehat{q})$ e $\text{sen } \theta_1(a_0) = -\text{sen } \widehat{q} = \text{sen}(2\pi - \widehat{q})$, ou seja,

$$\theta_1(a_0) = 2\pi - \widehat{q}.$$

Procedendo-se de forma análoga, obtém-se as igualdades exibidas na Tabela 4.1. Assim, escrevendo-se $\Sigma_{\Delta'} = \sum_i (\theta_i(a_i) - \theta_i(a_{i-1}))$, tem-se

$\theta_1(a_0) = 2\pi - \widehat{q}$	$\theta_1(a_1) = 2\pi - p_1 \widehat{p}_2 q$
$\theta_2(a_1) = \pi - \widehat{p}_2$	$\theta_2(a_2) = \widehat{p}_3$
$\theta_3(a_2) = \pi$	$\theta_3(a_3) = \pi$

Tabela 4.1

$$\Sigma_{\Delta'} = \widehat{q} + \widehat{p}_2 + \widehat{p}_3 - \pi - p_1 \widehat{p}_2 q. \tag{4.22}$$

Porém, pelo Lema 3,

- $\lim_{q \rightarrow p_1} p_1 \widehat{p}_2 q = 0$;
- $\lim_{q \rightarrow p_1} \widehat{q} = \widehat{p}_1$.

Daí, tomando-se, em (4.22), o limite com $q \rightarrow p_1$, obtém-se

$$\lim_{q \rightarrow p_1} \Sigma_{\Delta'} = \widehat{p}_1 + \widehat{p}_2 + \widehat{p}_3 - \pi. \tag{4.23}$$

Resta-nos, pois, mostrar que o limite na igualdade (4.23) é igual a $\int_{\Delta} K$. Para tanto, tomemos uma parametrização local de S , $X : U \subset \mathbb{R}^2 \rightarrow S$, tal que $\Delta \subset X(U)$ e $N \circ X$ coincida com $X_u \wedge X_v / \|X_u \wedge X_v\|$ em U . Fazendo-se, então, $\Omega = X^{-1}(\Delta')$ e considerando-se a igualdade (4.16), tem-se que

$$\int_{\Delta'} K = \int_{\Omega} K \|X_u \wedge X_v\| \, dudv = \int_{\Omega} (\langle \zeta_u, \eta_v \rangle - \langle \zeta_v, \eta_u \rangle) \, dudv.$$

Uma vez que $\eta_{uv} = \eta_{vu}$, segue-se que $\langle \zeta, \eta_v \rangle_u - \langle \zeta, \eta_u \rangle_v = \langle \zeta_u, \eta_v \rangle - \langle \zeta_v, \eta_u \rangle$, donde

$$\int_{\Delta'} K = \int_{\Omega} (\langle \zeta, \eta_v \rangle_u - \langle \zeta, \eta_u \rangle_v) dudv. \tag{4.24}$$

Agora, observando-se que a aplicação

$$s \mapsto X^{-1}(\gamma(s)) = (u(s), v(s)), \quad s \in I,$$

é uma parametrização de $\partial\Omega$, e escrevendo-se

$$\zeta(s) = \zeta(u(s), v(s)) \quad \text{e} \quad \eta(s) = \eta(u(s), v(s)),$$

tem-se $\langle \zeta, \eta' \rangle = \langle \zeta, u'\eta_u + v'\eta_v \rangle$, isto é,

$$\langle \zeta, \eta' \rangle = u'\langle \zeta, \eta_u \rangle + v'\langle \zeta, \eta_v \rangle. \tag{4.25}$$

Dessa forma, pondo-se $P = \langle \zeta, \eta_u \rangle$ e $Q = \langle \zeta, \eta_v \rangle$, segue-se de (4.24) e do Teorema de Green^(vi) que

$$\int_{\Omega} (\langle \zeta, \eta_v \rangle_u - \langle \zeta, \eta_u \rangle_v) dudv = \int_I (u'\langle \zeta, \eta_u \rangle + v'\langle \zeta, \eta_v \rangle) ds = \int_I \langle \zeta, \eta' \rangle ds.$$

Daí, de (4.24) e da Proposição 31, obtém-se

$$\int_{\Delta'} K = \int_I \langle \zeta, \eta' \rangle ds = \sum_{i=1}^3 \int_{a_{i-1}}^{a_i} \theta'_i ds = \sum_{i=1}^3 (\theta(a_i) - \theta(a_{i-1})),$$

isto é,

$$\int_{\Delta'} K = \Sigma_{\Delta'}. \tag{4.26}$$

Agora, designando-se por $\Delta'' \subset \Delta$ o triângulo de vértices p_1, p_2 e q , tem-se $\int_{\Delta} K = \int_{\Delta'} K + \int_{\Delta''} K$. Entretanto, pelo Lema 3, a área de Δ'' converge para zero quando $q \rightarrow p_1$. Logo,

$$\lim_{q \rightarrow p_1} \int_{\Delta'} K = \int_{\Delta} K.$$

Dessa forma, tomando-se em (4.26) o limite quando $q \rightarrow p_1$ e considerando-se (4.23), obtém-se finalmente

$$\int_{\Delta} K = \widehat{p}_1 + \widehat{p}_2 + \widehat{p}_3 - \pi,$$

como desejávamos provar. □

(vi)

Teorema de Green. *Sejam $P = P(u, v)$ e $Q = Q(u, v)$ funções diferenciáveis definidas numa região Ω de \mathbb{R}^2 cujo bordo, $\partial\Omega$, é formado por uma curva simples (isto é, sem auto-interseções), fechada e diferenciável por partes. Então, se $s \rightarrow (u(s), v(s))$, $s \in I \subset \mathbb{R}$, é uma parametrização de $\partial\Omega$, tem-se $\int_{\Omega} \left(\frac{\partial Q}{\partial u} - \frac{\partial P}{\partial v} \right) dudv = \int_I \left(P \frac{du}{ds} + Q \frac{dv}{ds} \right) ds$.*

4.5 O Teorema *Egregium* de Gauss

A curvatura de curvas planas, como pode-se constatar facilmente, não é, em geral, invariante por isometrias locais. A partir desse fato, espera-se que valha o mesmo para a curvatura gaussiana, uma vez que a mesma expressa-se como o produto de duas curvaturas de curvas planas. O Teorema *Egregium* de Gauss, surpreendentemente, desatesta essa expectativa e justifica, então, a sua designação, conforme discutimos à introdução do capítulo.

Teorema *Egregium* de Gauss. *A curvatura gaussiana é invariante por isometrias locais.*

Demonstração. Sejam S uma superfície regular e $p \in S$. Para cada $n \in \mathbb{N}$, tomemos $r_n > 0$ suficientemente pequeno, de tal modo que $B_{r_n}(p)$ seja uma bola geodésica que contém um triângulo geodésico ideal Δ_n , o qual contém p em seu interior^(vii). Suponhamos, ainda, que a sequência $(r_n)_{n \in \mathbb{N}}$ seja decrescente e convirja para 0. Designando-se, então, por Σ_n a soma dos ângulos de Δ_n , segue-se do Teorema *Elegantissimum* de Gauss que

$$\int_{\Delta_n} K = \Sigma_n - \pi. \quad (4.27)$$

Agora, pelo Teorema do Valor Médio para Integrais, para cada $n \in \mathbb{N}$, existe um ponto p_n , interior ao triângulo Δ_n , para o qual tem-se

$$\int_{\Delta_n} K = K(p_n)\mu(\Delta_n). \quad (4.28)$$

Uma vez que $\{p\} = \bigcap_{n=1}^{\infty} \Delta_n$, segue-se que $p_n \rightarrow p$. Combinando-se, então, as igualdades (4.27) e (4.28) e tomando-se o limite quando $n \rightarrow \infty$, obtém-se

$$K(p) = \lim_{n \rightarrow \infty} \frac{\Sigma_n - \pi}{\mu(\Delta_n)}.$$

O resultado segue-se da observação de que o segundo membro dessa última igualdade depende apenas da geometria intrínseca à superfície S , isto é, de sua primeira forma fundamental, sendo, portanto, invariante por isometrias locais. \square

Uma primeira consequência do Teorema *Egregium* de Gauss é a de que a curvatura gaussiana distingue superfícies regulares no que diz respeito à existência de isometrias locais entre as mesmas. Podemos afirmar, por exemplo, que não existe uma isometria local entre um plano e uma esfera, já que as respectivas curvaturas gaussianas dessas superfícies são constantes e distintas uma da outra.

(vii) Para uma demonstração da existência de um tal triângulo geodésico, vide Apêndice A8.2 de [1].

Uma demonstração direta e puramente analítica do Teorema *Egregium* pode ser feita expressando a curvatura gaussiana como função dos coeficientes da primeira forma fundamental de uma parametrização local. Daí, considerando-se a Proposição 22, conclui-se que a curvatura gaussiana é invariante por isometrias locais.

Obtenhamos, através da igualdade (4.16), essa expressão da curvatura gaussiana para o caso particular de uma parametrização $X : U \subset \mathbb{R}^2 \rightarrow S$ por coordenadas polares. Pondo-se $\lambda(\rho, \theta) = 1/\sqrt{G(\rho, \theta)}$, tem-se, pelo Lema de Gauss, que, em $X(U)$, os campos

$$\zeta = X_\rho \quad \text{e} \quad \eta = \lambda X_\theta$$

são tangentes, unitários e ortogonais entre si. Segue-se, então, de (4.16) que

$$\sqrt{G}(K \circ X) = \langle \zeta_\rho, \eta_\theta \rangle - \langle \zeta_\theta, \eta_\rho \rangle.$$

Agora, conforme constatamos na demonstração do Lema de Gauss e no Exercício 8, respectivamente, valem as igualdades

- $\langle X_{\rho\rho}, X_\theta \rangle = 0$;
- $\langle X_{\rho\theta}, X_{\rho\theta} \rangle - \langle X_{\rho\rho}, X_{\theta\theta} \rangle = \frac{G_{\rho\rho}}{2}$.

Assim, uma vez que

- $\zeta_\rho = X_{\rho\rho}$ e $\zeta_\theta = X_{\rho\theta}$;
- $\eta_\rho = \lambda_\rho X_\theta + \lambda X_{\rho\theta}$ e $\eta_\theta = \lambda_\theta X_\theta + \lambda X_{\theta\theta}$,

conclui-se que

$$\begin{aligned} \sqrt{G}(K \circ X) &= \lambda(\langle X_{\rho\rho}, X_{\theta\theta} \rangle - \langle X_{\rho\theta}, X_{\rho\theta} \rangle) - \lambda_\rho \langle X_{\rho\theta}, X_\theta \rangle \\ &= -\frac{1}{2}(\lambda G_{\rho\rho} + \lambda_\rho G_\rho). \end{aligned} \tag{4.29}$$

Observemos agora que $\lambda_\rho = -\frac{G_\rho}{2\sqrt{G^3}}$. Logo,

$$(\sqrt{G})_{\rho\rho} = \frac{1}{2} \left(\frac{G_{\rho\rho}}{\sqrt{G}} - \frac{G_\rho^2}{2\sqrt{G^3}} \right) = \frac{1}{2}(\lambda G_{\rho\rho} + \lambda_\rho G_\rho).$$

Combinando-se, então, essa última igualdade com (4.29), obtém-se finalmente

$$K \circ X = -\frac{(\sqrt{G})_{\rho\rho}}{\sqrt{G}}. \tag{4.30}$$

Convém mencionar que, de modo geral, não vale a recíproca do Teorema *Egregium* de Gauss, pois existem aplicações entre superfícies, as quais não

Logo, $G_1 = G_2$ e, portanto, f é uma isometria local.

Uma vez que, claramente, toda superfície regular admite um atlas de parametrizações por coordenadas polares, segue-se o resultado desejado, o qual enunciaremos.

Teorema de Minding. *São localmente isométricas quaisquer duas superfícies regulares orientáveis, cujas curvaturas gaussianas são constantes e iguais.*

4.6 O Teorema de Gauss–Bonnet

Nesta seção, a qual encerra nosso texto, lançaremos mão do Teorema *Elegantissimum* de Gauss para obter um dos mais belos e significativos resultados da Geometria Diferencial, o Teorema de Gauss–Bonnet, segundo o qual, a curvatura total de uma superfície regular compacta^(x) S é um invariante topológico. Mais precisamente, vale a igualdade

$$\int_S K = 2\pi\chi(S),$$

em que $\chi(S)$ é a *característica de Euler* de S .

A característica de Euler é um conceito topológico introduzido a partir de uma curiosa propriedade das superfícies compactas, a qual está associada ao conceito de triangulação. Por *triângulo* de uma superfície regular S , aqui, entenda-se um subconjunto Δ , de S , o qual é homeomorfo a um triângulo Δ' do plano \mathbb{R}^2 . Os *vértices* e *lados* de Δ são, por definição, as respectivas imagens dos vértices e lados de Δ' por esse homeomorfismo.

Define-se, então, uma *triangulação* de uma superfície compacta S como uma família finita $\tau = \{\Delta_i\}_{1 \leq i \leq n}$ de triângulos de S , tal que

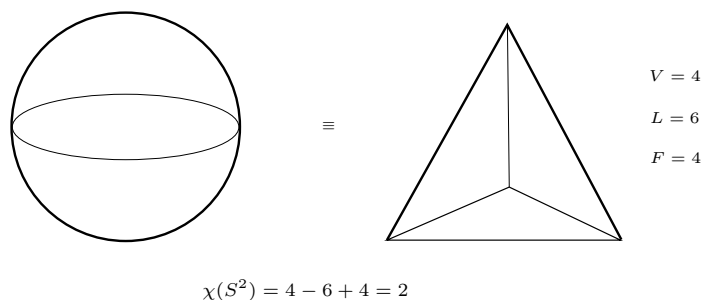
- $\cup \Delta_i = S$;
- Se $i \neq j$ e $\Delta_i \cap \Delta_j \neq \emptyset$, então $\Delta_i \cap \Delta_j$ é um vértice ou um lado comum a Δ_i e Δ_j .

No que diz respeito a triangulações de uma superfície regular compacta S , o fato notável é que, denotando-se o número total de vértices, lados e triângulos (faces) de uma triangulação τ de S por V , L e F , respectivamente, a quantidade $V - L + F$ independe de τ , sendo, dessa forma, um número característico de S . Esse número é denotado por $\chi(S)$ e é denominado *característica de Euler* de S , isto é,

$$\chi(S) = V - L + F.$$

^(x)Todas as superfícies compactas aqui consideradas serão, implicitamente, conexas.

É imediato que a característica de Euler é invariante por homeomorfismos e constitui, dessa forma, um conceito topológico. Além disso, as superfícies compactas regulares são topologicamente classificadas através desse invariante, isto é, *duas superfícies regulares compactas são homeomorfas se, e somente se, têm a mesma característica de Euler*. Esse resultado é o *Teorema de Classificação das Superfícies Compactas*^(xi).



$$\chi(S^2) = 4 - 6 + 4 = 2$$

Figura 4.12

Observando-se que a esfera S^2 é homeomorfa à superfície de um tetraedro, conclui-se facilmente que $\chi(S^2) = 2$ (Fig. 4.12).

Topologicamente, um toro T pode ser concebido como a superfície obtida pela identificação dos lados opostos de um retângulo. Traçando-se, no mesmo, as diagonais e as paralelas aos lados que passam pelo centro, bem como levando-se em conta as identificações de seus lados opostos, obtém-se uma triangulação de T , da qual infere-se que $\chi(T) = 0$ (Fig. 4.13).

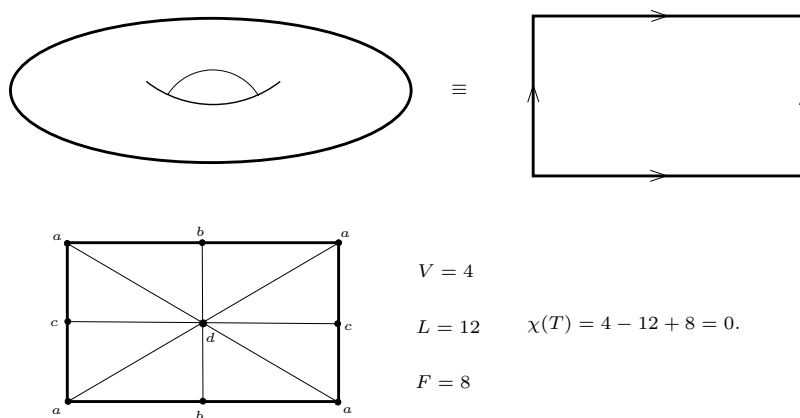


Figura 4.13

^(xi) Para uma demonstração desse teorema e uma detalhada discussão sobre triangulações, vide [6].

A demonstração do Teorema de Classificação das Superfícies Compactas sustenta-se no fato de que, a exemplo do toro, toda superfície regular compacta S , que não a esfera, é topologicamente equivalente a um polígono regular do plano, o qual tem um número par de lados, em que cada lado é identificado com o seu oposto. Daí resulta, igualmente, que toda tal superfície é topologicamente equivalente à esfera com um certo número $g = g(S)$ de “alças”, conforme indicado na Figura 4.14. O número $g(S)$ é dito o *gênero* de S ($g(S^2) = 0$, por definição), o qual relaciona-se com a característica de Euler através da igualdade

$$\chi(S) = 2(1 - g(S)).$$

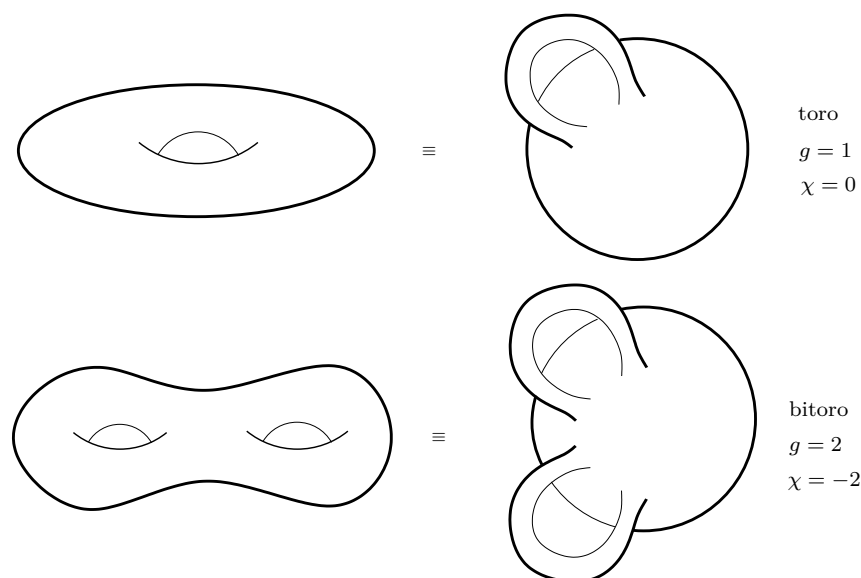


Figura 4.14

Dessa relação, conclui-se facilmente que a *característica de Euler de toda superfície regular compacta é um número inteiro par, o qual, exceção feita à esfera e ao toro, é negativo. Além disso, a esfera e o toro são as únicas superfícies regulares compactas (a menos de homeomorfismos) que têm característica de Euler positiva e nula, respectivamente.*

Passemos, então, ao Teorema de Gauss–Bonnet. Em sua demonstração, admitiremos que, dada uma superfície regular compacta, existe uma triangulação geodésica da mesma, cujos triângulos são todos ideais^(xii).

^(xii)Para uma demonstração desse fato, vide Teorema 8.4.2 de [1].

- A aplicação normal de Gauss de S é um difeomorfismo de S sobre S^2 ;
- S é convexa.

Demonstração. Seja $N : S \rightarrow S^2$ a aplicação normal de Gauss de S . Uma vez que, para todo $p \in S$, $\det dN_p = K(p) > 0$, temos, pelo Teorema da Função Inversa, que N é um difeomorfismo local. Em particular, N é uma aplicação aberta, donde $N(S)$ é um aberto de S^2 . Sendo S compacta, temos também que $N(S)$ é compacto e, em particular, fechado em S^2 . Assim, em virtude da conexidade de S^2 , tem-se que $N(S) = S^2$, isto é, N é sobrejetiva.

Suponhamos, por absurdo, que existam pontos distintos $p, q \in S$, tais que $N(p) = N(q)$. Sendo N um difeomorfismo local, existem abertos disjuntos $V_p, V_q \subset S$, contendo p e q , respectivamente, tais que as restrições $N|_{V_p}$ e $N|_{V_q}$ são difeomorfismos sobre suas respectivas imagens. Em particular, $W = N(V_p) \cap N(V_q)$ é um aberto não vazio de S^2 . Fazendo-se, então, $O_p = N^{-1}(W) \cap V_p$ e $O_q = N^{-1}(W) \cap V_q$, tem-se, evidentemente, que $N(O_p) = N(O_q) = W$, donde $N(S - O_q) = N(S) = S^2$.

Considerando-se uma J -decomposição de $S - O_q$, como sabemos, $\int_{S - O_q} K$ é igual à soma das áreas das imagens dos membros dessa decomposição. Uma vez que essas imagens cobrem S^2 , segue-se que

$$\int_{S - O_q} K \geq \mu(S^2) = 4\pi.$$

Temos, também, que $\int_{O_q} K > 0$, pois $K > 0$ e $\mu(O_q) > 0$. Porém, sendo a curvatura total de K positiva, tem-se, pelo Teorema de Gauss-Bonnet, que S tem característica de Euler positiva, donde $\chi(S) = \chi(S^2) = 2$. Logo,

$$4\pi = 2\pi\chi(S) = \int_S K = \int_{S - O_q} K + \int_{O_q} K > 4\pi,$$

o que, claramente, é uma contradição. Dessa forma, N é bijetiva e, portanto, um difeomorfismo.

A convexidade de S segue-se, então, da bijetividade de N . Com efeito, se S não fosse convexa, existiria um ponto $p \in S$, tal que a interseção de S com cada uma das componentes conexas de $\mathbb{R}^3 - T_p S$ seria não vazia. Em particular, denotando-se por $p_1, p_2 \in S$, respectivamente, os pontos de mínimo e máximo da função altura relativa ao plano $T_p S$, teríamos que p, p_1 e p_2 seriam distintos entre si. Porém, pelas considerações do Exemplo 29, teríamos $N(p), N(p_1)$ e $N(p_2)$ paralelos, o que implicaria a igualdade entre, pelo menos, dois deles. Isso, porém, contradiz a bijetividade de N . Logo, S é convexa. □

4.7 Exercícios

Seção 4.1

1. Dada uma superfície regular $S \subset \mathbb{R}^3$, prove que (\mathcal{I}, \circ) é um grupo, em que $\mathcal{I} = \{f : S \rightarrow S; f \text{ é uma isometria}\}$ e \circ é a composição de aplicações.
2. Seja $f : S_1 \rightarrow S_2$ um difeomorfismo local entre superfícies regulares. Suponha que, para toda curva parametrizada regular $\alpha : I \rightarrow S_1$ e todo intervalo $[a, b] \subset I$, tenha-se $L_a^b(f \circ \alpha) = L_a^b(\alpha)$. Prove que f é uma isometria local.
3. Sejam S_1 e S_2 duas superfícies regulares orientáveis e $X : U \subset \mathbb{R}^2 \rightarrow S_1$, $Y : U \subset \mathbb{R}^2 \rightarrow S_2$ parametrizações locais de S_1 e S_2 , respectivamente. Prove que se os coeficientes da primeira forma fundamental de S_1 e S_2 com respeito às parametrizações X e Y coincidem, então a aplicação

$$Y \circ X^{-1} : X(U) \subset S_1 \rightarrow Y(U) \subset S_2$$

é uma isometria entre $X(U)$ e $Y(U)$.

4. Seja $f : S^2 \rightarrow S^2$ uma isometria. Prove que existe uma transformação linear ortogonal $A : \mathbb{R}^3 \rightarrow \mathbb{R}^3$, tal que $f = A|_{S^2} : S^2 \rightarrow S^2$.

Seção 4.2

5. Mostre que uma curva regular $\gamma : I \rightarrow S$ é uma geodésica e uma curva assintótica se, e somente se, sua imagem $\gamma(I) \subset S$ é um segmento de reta.
6. Diz-se que uma curva $\gamma : I \rightarrow S$ de uma superfície regular S é uma *linha de curvatura*, quando, para todo $t \in I$, $\gamma'(t)$ é uma direção principal de S . Mostre que toda geodésica plana de uma superfície regular, cuja curvatura é não nula, é uma linha de curvatura.
7. Considere o exercício anterior e prove que se todas as geodésicas de uma superfície regular conexa S são curvas planas, então S está contida num plano ou numa esfera.

Seção 4.3

8. Seja $X = X(\rho, \theta)$ uma parametrização local por coordenadas polares de uma superfície regular S . Prove que

$$\langle X_{\rho\theta}, X_{\rho\theta} \rangle - \langle X_{\rho\rho}, X_{\theta\theta} \rangle = \frac{G_{\rho\rho}}{2}.$$

Seção 4.5

9. Prove que não existe uma isometria local entre duas quaisquer das quádricas seguintes:
- Elipsoide;
 - Cone (menos o vértice);
 - Parabolóide hiperbólico.
10. Seja $S \subset \mathbb{R}^3$ uma superfície regular orientável com a seguinte propriedade: Dados dois pontos $p_1, p_2 \in S$, existe uma isometria $f : S \rightarrow S$, tal que $f(p_1) = p_2$. Prove que S tem curvatura gaussiana constante.
11. Considere as aplicações diferenciáveis $X : U_1 \rightarrow \mathbb{R}^3$ e $Y : U_2 \rightarrow \mathbb{R}^3$, em que $U_1 = (0, +\infty) \times (0, 2\pi)$, $U_2 = \mathbb{R}^2$ e

$$X(u, v) = (u \cos v, u \sin v, \log u), \quad Y(u, v) = (u \cos v, u \sin v, v).$$

Prove que:

- $S_1 = X(U_1)$ e $S_2 = Y(U_2)$ são superfícies regulares;
 - $f = Y \circ X^{-1} : S_1 \rightarrow S_2$ preserva curvatura gaussiana;
 - f não é uma isometria.
12. Seja $X = X(u, v)$ uma parametrização local de uma superfície regular S , tal que $E = G = \lambda$ e $F = 0$ (nesse caso, diz-se que (u, v) são coordenadas *isotérmicas*). Proceda como na determinação da igualdade (4.30) e prove que

$$K \circ X = -\frac{\Delta(\log \lambda)}{2\lambda},$$

em que Δ é o operador *laplaciano*, isto é, $\Delta = \frac{\partial^2}{\partial u^2} + \frac{\partial^2}{\partial v^2}$.

Seção 4.6

13. Prove que toda superfície regular compacta, a qual não é homeomorfa a uma esfera, possui um ponto hiperbólico.
14. Mostre que $S = \{(x, y, z) \in \mathbb{R}^3; x^2 + y^4 + z^6 = 1\}$ é uma superfície regular compacta cuja curvatura total é 4π .
15. Sejam S uma superfície regular compacta, N uma aplicação normal de Gauss de S e $S' = \{p \in S; K(p) > 0\}$. Prove que $N(S') = S^2$ e conclua que

$$\int_S |K| \geq 4\pi.$$

Índice

- área, 62, 67
- ângulos
 - de um triângulo, 115
- aplicação
 - antípoda, 34
 - contínua, 7
 - num ponto, 7
 - diferenciável, 7, 33
 - exponencial, 106
 - normal de Gauss, 73
- atlas, 71
 - coerente, 71
- bola
 - aberta, 5
 - fechada, 5
- bola geodésica, 108
- círculo geodésico, 108
- campo, 69
 - normal, 69
 - tangente, 69
 - unitário, 69
- característica de Euler, 128
- catenária, 91
- catenoide, 91
- cilindro
 - sobre uma curva, 57
- coeficientes
 - da primeira forma fundamental, 62
 - da segunda forma fundamental, 78
- comprimento
 - de uma curva, 14
- comprimento de arco, 14
- congruência, 85
- conjunto
 - J -mensurável, 62, 66
 - aberto, 5
 - relativo, 6
 - compacto, 6
 - conexo, 6
 - desconexo, 6
 - fechado, 5
 - relativo, 6
- conjuntos
 - congruentes, 85
 - difeomorfos, 34
- coordenadas
 - isotérmicas, 134
- curva
 - assintótica, 92
 - direcional, 43
 - geratriz, 40
 - plana, 27
 - regular, 39
- curva parametrizada
 - 2-regular, 26
 - diferenciável, 11
 - por comprimento de arco, 15
 - regular, 11, 24
- curvas-coordenada, 46
- curvatura, 18, 19, 24
 - gaussiana, 74
 - média, 74
- curvaturas principais, 74
- derivada, 48
- diedro de Frenet, 21
- difeomorfismo, 9, 34

- conforme, 49, 59
- local, 52
- que preserva a primeira forma fundamental, 87
- que preserva a segunda forma fundamental, 88
- direções principais, 74
- diretriz, 57
- equações
 - de Frenet, 21
- equações de Frenet, 26
- esfera, 5
- faixa de Moebius, 71
- função altura, 50
- função-ângulo, 17
- gênero
 - de uma superfície compacta, 130
- geodésica, 100
 - parametrizada, 99
 - radial, 108
- geometria
 - extrínseca, 61
 - intrínseca, 61
- gráfico, 50
- gradiente, 8, 48
- hélice, 31
 - circular, 25
- helicóide, 41
- homeomorfismo, 7
- homogeneidade, 106
- interseção transversal, 54
- isometria, 96
 - local, 96
- J -decomposição, 66
- lados
 - de um triângulo, 128
 - de um triângulo, 115
- laplaciano, 134
- lema de Gauss, 109
- linha de curvatura, 133
- linha poligonal, 14
- matriz
 - jacobiana, 8
- meridiano, 40
- movimento rígido, 20
 - direto, 20
 - inverso, 20
- mudança de parâmetros, 44
- norma
 - de uma partição, 63
 - euclidiana, 5
- orientação, 69
- paralelo, 40
- parametrização
 - por coordenadas polares, 109
- parametrização local
 - de uma curva, 39
 - de uma superfície, 35
- partição, 63
 - de um intervalo, 14
- plano
 - osculador, 28
- plano afim, 36
- plano tangente, 44
- ponto
 - elíptico, 81
 - hiperbólico, 81
 - umbílico, 74
- ponto crítico, 50
- primeira forma fundamental, 61
- projeção estereográfica, 49
- projeção ortogonal, 50
- regra
 - da cadeia, 9
- regra da cadeia, 51
- reparametrização, 14
- reta
 - normal, 58
 - tangente, 11

- símbolos de Christoffel, 101
- seção normal, 76
- segunda forma fundamental, 76
- sela de macaco, 92
- superfície
 - birregrada, 43
 - convexa, 81
 - geodesicamente completa, 107
 - localmente convexa num ponto, 81
 - mínima, 79
 - orientável, 69
 - orientada, 69
 - regrada, 43
 - totalmente umbílica, 74
- superfície regular, 34
- superfícies
 - isométricas, 96
 - localmente isométricas, 127
 - tangentes, 54
 - transversais, 54
- teorema
 - egregium* de Gauss, 125
 - elegantissimum* de Gauss, 121
 - de Green, 124
 - de Minding, 128
 - da função implícita, 10
 - da função inversa, 9, 51
 - de Beltrami-Enneper, 92
 - de classificação das superfícies compactas, 129
 - de Gauss-Bonnet, 130
 - de Hadamard, 131
 - de Pappus, 68
 - fundamental da teoria local das curvas espaciais, 29
 - fundamental da teoria local das curvas planas, 22
 - fundamental da teoria local de superfícies, 89
- torção, 26
- toro, 41
- traço
 - de uma curva, 11
- triângulo, 128
 - geodésico, 114
- triângulo geodésico
 - ideal, 118
 - positivamente orientado, 115
- triangulação, 128
- triedro de Frenet, 26
- vértice, 30
- vértices
 - de um triângulo, 128
 - de um triângulo, 115
- valor regular, 38
- vetor
 - binormal, 26
 - normal, 21, 26
 - tangente, 11, 24, 45
 - velocidade, 11, 24

Bibliografia

- [1] E. BLOCH: *A First Course in Geometric Topology and Differential Geometry*. Birkhäuser (1997).
- [2] M. P. DO CARMO: *Differential Geometry of Curves and Surfaces*. Prentice-Hall (1976).
- [3] S. COHN-VOSSEN, D. HILBERT: *Geometry and the Imagination*. Chelsea (1952).
- [4] C. F. GAUSS: *General Investigations of Curved Surfaces* (edited by Peter Persic). Dover (2005).
- [5] R. F. DE LIMA: *Topologia e Análise no Espaço \mathbb{R}^n* . Sociedade Brasileira de Matemática (2015).
- [6] W. MASSEY: *A Basic Course in Algebraic Topology*. Springer (1991).
- [7] S. MONTIEL, A. ROS: *Curves and Surfaces* (second edition), American Mathematical Society–Real Sociedad Matemática Española (2009).
- [8] B. O'NEILL: *Elementary Differential Geometry*. Academic Press (1966).
- [9] A. PRESSLEY: *Elementary Differential Geometry*. Springer (2010).
- [10] M. SPIVAK: *A Comprehensive Introduction to Differential Geometry – Vol. III*. Publish or Perish (1999).

COLEÇÃO DO PROFESSOR DE MATEMÁTICA

- *Logaritmos* - E. L. Lima
- *Análise Combinatória e Probabilidade com as soluções dos exercícios* - A. C. Morgado, J. B. Pitombeira, P. C. P. Carvalho e P. Fernandez
- *Medida e Forma em Geometria (Comprimento, Área, Volume e Semelhança)* - E. L. Lima
- *Meu Professor de Matemática e outras Histórias* - E. L. Lima
- *Coordenadas no Plano as soluções dos exercícios* - E. L. Lima com a colaboração de P. C. P. Carvalho
- *Trigonometria, Números Complexos* - M. P. do Carmo, A. C. Morgado e E. Wagner, Notas Históricas de J. B. Pitombeira
- *Coordenadas no Espaço* - E. L. Lima
- *Progressões e Matemática Financeira* - A. C. Morgado, E. Wagner e S. C. Zani
- *Construções Geométricas* - E. Wagner com a colaboração de J. P. Q. Carneiro
- *Introdução à Geometria Espacial* - P. C. P. Carvalho
- *Geometria Euclidiana Plana* - J. L. M. Barbosa
- *Isometrias* - E. L. Lima
- *A Matemática do Ensino Médio Vol. 1* - E. L. Lima, P. C. P. Carvalho, E. Wagner e A. C. Morgado
- *A Matemática do Ensino Médio Vol. 2* - E. L. Lima, P. C. P. Carvalho, E. Wagner e A. C. Morgado
- *A Matemática do Ensino Médio Vol. 3* - E. L. Lima, P. C. P. Carvalho, E. Wagner e A. C. Morgado
- *Matemática e Ensino* - E. L. Lima
- *Temas e Problemas* - E. L. Lima, P. C. P. Carvalho, E. Wagner e A. C. Morgado
- *Episódios da História Antiga da Matemática* - A. Aaboe
- *Exame de Textos: Análise de livros de Matemática* - E. L. Lima
- *A Matemática do Ensino Médio Vol. 4 - Exercícios e Soluções* - E. L. Lima, P. C. P. Carvalho, E. Wagner e A. C. Morgado
- *Construções Geométricas: Exercícios e Soluções* - S. Lima Netto
- *Um Convite à Matemática* - D.C de Morais Filho
- *Tópicos de Matemática Elementar* - Volume 1 - Números Reais - A. Caminha
- *Tópicos de Matemática Elementar* - Volume 2 - Geometria Euclidiana Plana - A. Caminha
- *Tópicos de Matemática Elementar* - Volume 3 - Introdução à Análise - A. Caminha
- *Tópicos de Matemática Elementar* - Volume 4 - Combinatória - A. Caminha
- *Tópicos de Matemática Elementar* - Volume 5 - Teoria dos Números - A. Caminha
- *Tópicos de Matemática Elementar* - Volume 6 - Polinômios - A. Caminha
- *Treze Viagens pelo Mundo da Matemática* - C. Correia de Sa e J. Rocha (editores)
- *Como Resolver Problemas Matemáticos* - T. Tao
- *Geometria em Sala de Aula* - A. C. P. Hellmeister (Comitê Editorial da RPM)
- *Números Primos, amigos que causam problemas* - P. Ribenboim
- *Manual de Redação Matemática* - D.C de Morais Filho

COLEÇÃO PROFMAT

- *Introdução à Álgebra Linear* - A. Hefez e C.S. Fernandez
- *Tópicos de Teoria dos Números* - C. G. Moreira , F. E Brochero e N. C. Saldanha
- *Polinômios e Equações Algébricas* - A. Hefez e M.L. Villela
- *Tópicos de Historia de Matemática* - T. Roque e J. Bosco Pitombeira
- *Recursos Computacionais no Ensino de Matemática* - V. Giraldo, P. Caetano e F. Mattos
- *Temas e Problemas Elementares* - E. L. Lima, P. C. P. Carvalho, E. Wagner e A. C. Morgado
- *Números e Funções Reais* - E. L. Lima
- *Aritmética* - A. Hefez
- *Geometria* - A. Caminha
- *Avaliação Educacional* - M. Rabelo
- *Geometria Analítica* - J. Delgado, K. Frensel e L. Crissaff
- *Matemática Discreta* - A. Morgado e P. C. P. Carvalho
- *Matemática e Atualidade - Volume 1* - C. Rousseau e Y. Saint-Aubin
- *Fundamentos de Cálculo* - A. C. Muniz Neto
- *Matemática e Atualidade - Volume 2* - C. Rousseau e Y. Saint-Aubin
- *Exercícios Resolvidos de Álgebra Linear* - A. Hefez e C. de Souza Fernandez
- *Exercícios Resolvidos de Aritmética* - A. Hefez

COLEÇÃO INICIAÇÃO CIENTÍFICA

- *Números Irracionais e Transcendentes* - D. G. de Figueiredo
- *Números Racionais e Irracionais* - I. Niven
- *Tópicos Especiais em Álgebra* - J. F. S. Andrade

COLEÇÃO TEXTOS UNIVERSITÁRIOS

- *Introdução à Computação Algébrica com o Maple* - L. N. de Andrade
- *Elementos de Aritmética* - A. Hefez
- *Métodos Matemáticos para a Engenharia* - E. C. de Oliveira e M. Tygel
- *Geometria Diferencial de Curvas e Superfícies* - M. P. do Carmo
- *Matemática Discreta* - L. Lovász, J. Pelikán e K. Vesztergombi
- *Álgebra Linear: Um segundo Curso* - H. P. Bueno
- *Introdução às Funções de uma Variável Complexa* - C. S. Fernandez e N. C. Bernardes Jr.
- *Elementos de Topologia Geral* - E. L. Lima
- *A Construção dos Números* - J. Ferreira
- *Introdução à Geometria Projetiva* - A. Barros e P. Andrade
- *Análise Vetorial Clássica* - F. Acker
- *Funções, Limites e Continuidade* - P. Ribenboim
- *Fundamentos de Análise Funcional* - G. Botelho, D. Pellegrino e E. Teixeira
- *Teoria dos Números Transcendentes* - D. Marques
- *Introdução à Geometria Hiperbólica - O modelo de Poincaré* - P. Andrade
- *Álgebra Linear: Teoria e Aplicações* - T. P. de Araújo
- *Introdução à Análise Matemática na Reta* - C. I. Doering

- *Topologia e Análise no Espaço R^n* - R. Freire de Lima
- *Equações Ordinárias e Aplicações* - B. Scárdua

COLEÇÃO MATEMÁTICA APLICADA

- *Introdução à Inferência Estatística* - H. Bolfarine e M. Sandoval
- *Discretização de Equações Diferenciais Parciais* - J. Cuminato e M. Meneguette
- *Fenômenos de Transferência – com Aplicações às Ciências Físicas e à Engenharia volume 1: Fundamentos* - J. Pontes e N. Mangiavacchi

COLEÇÃO OLIMPIADAS DE MATEMÁTICA

- *Olimpíadas Brasileiras de Matemática, 1ª a 8ª* - E. Mega e R. Watanabe
- *Olimpíadas Brasileiras de Matemática, 9ª a 16ª* - C. Moreira e E. Motta, E. Tengan, L. Amâncio, N. C. Saldanha e P. Rodrigues
- *21 Aulas de Matemática Olímpica* - C. Y. Sh
- *Iniciação à Matemática: Um Curso com Problemas e Soluções* - K. I. M. Oliveira e A. J. C. Fernández
- *Olimpíadas Cearenses de Matemática 1981-2005 Nível Fundamental* - E. Carneiro, O. Campos e M. Paiva
- *Olimpíadas Cearenses de Matemática 1981-2005 Nível Médio* - E. Carneiro, O. Campos e M. Paiva
- *Olimpíadas Brasileiras de Matemática - 17ª a 24ª* - C. G. T. de A. Moreira, C. Y. Shine, E. L. R. Motta, E. Tengan e N. C. Saldanha
- *10 matemáticos 100 problemas* - E. Wagner (Organização)

COLEÇÃO FRONTEIRAS DA MATEMÁTICA

- *Fundamentos da Teoria Ergódica* - M. Viana e K. Oliveira
- *Tópicos de Geometria Diferencial* - A. C. Muniz Neto
- *Formas Diferenciais e Aplicações* - M. Perdigão do Carmo

COLEÇÃO MATEMÁTICA PARA O ENSINO

- *Livro do Professor de Matemática na Educação Básica Volume I Números Naturais* - C. Ripoll, L. Rangel e V. Giraldo
- *Livro do Professor de Matemática na Educação Básica Volume II Números Inteiros* - C. Ripoll, L. Rangel e V. Giraldo

